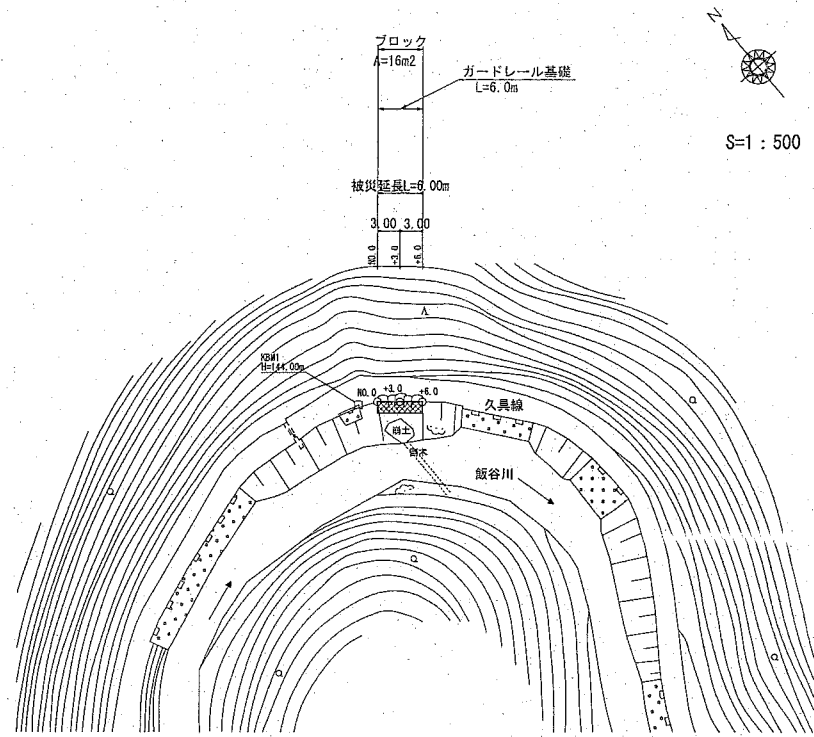
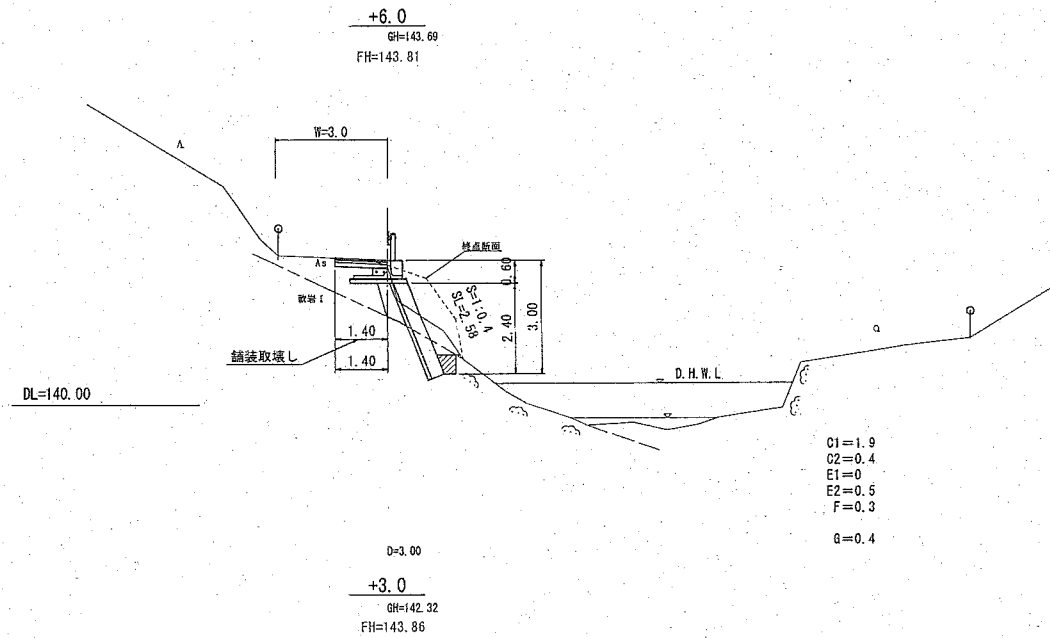


平面図

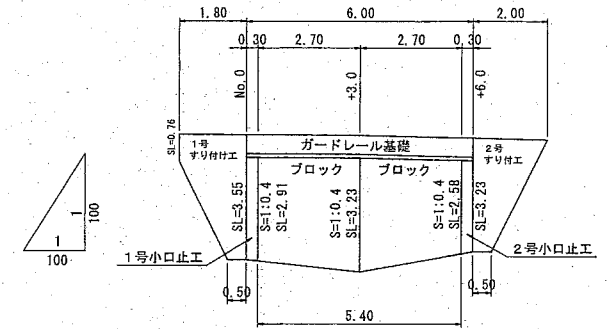


横断面図

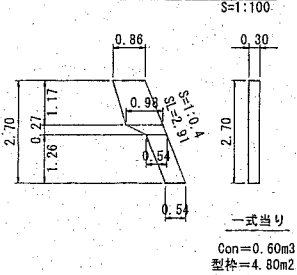
S=1:100



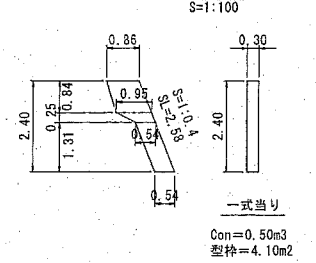
ブロック積擁壁展開図



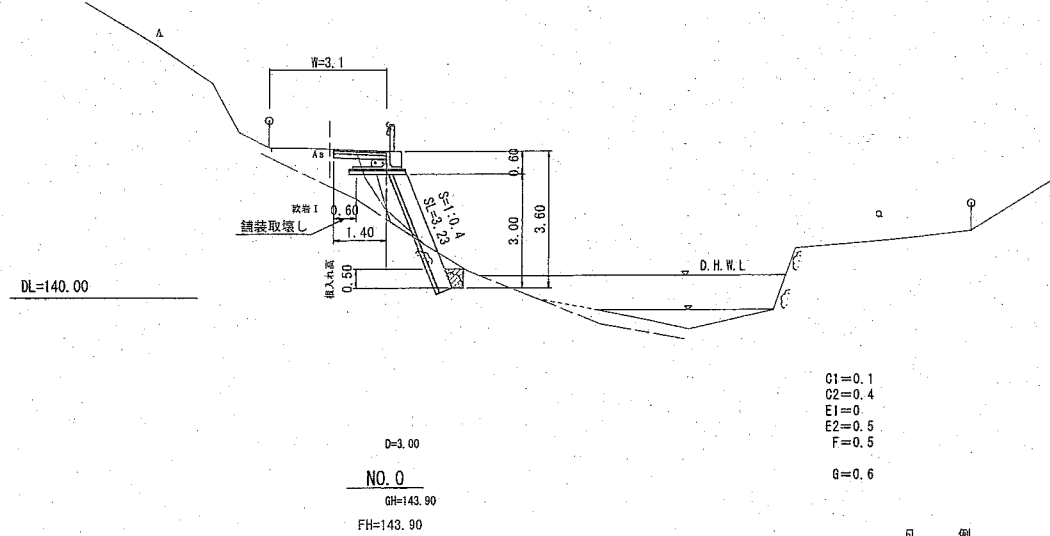
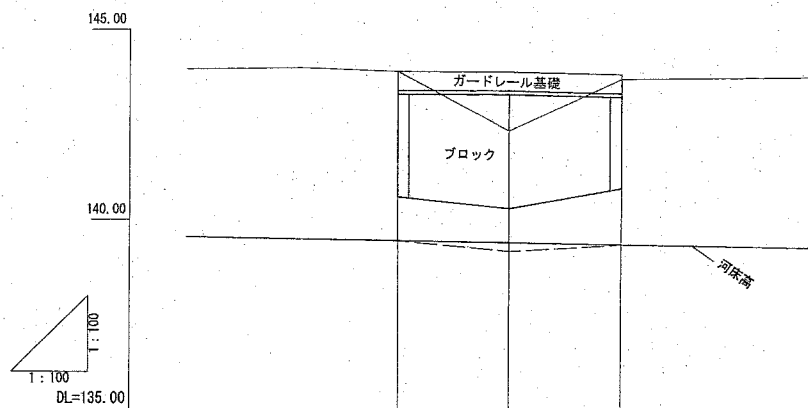
1号小口止工



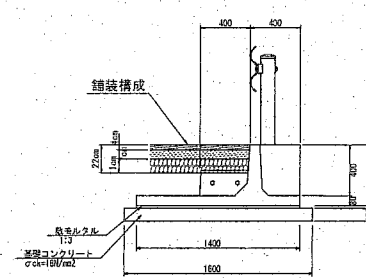
2号小口止工



縦断面図



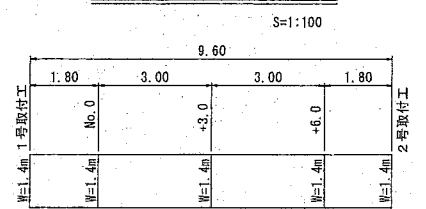
ガードレール基礎
(BC-1400)



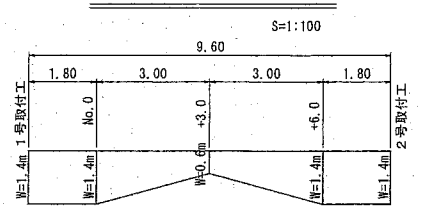
材料表

名称	仕様	単位	数量	備考
基礎砂	BC-40	m³	16,000	t=100mm
基礎コンクリート	σck=18N/mm²	m³	1,600	t=100mm
均し型砂		m³	2,000	
砂モルタル	1:3	m³	0,280	t=20mm
基礎コンクリート	σck=24N/mm²	m³	0,087	
止め型砂		m³	0,240	

アスファルト舗装展開図



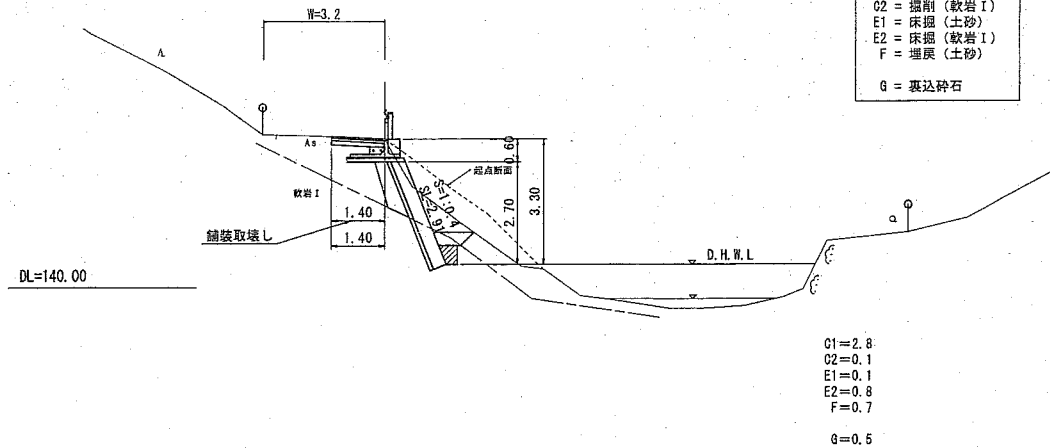
舗装取壊し 展開図



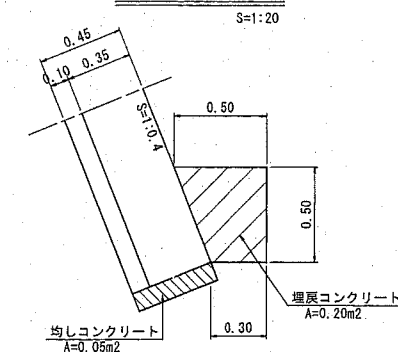
計	道路勾配	
	計画道路高	河床勾配
面	計画道路高	河床勾配
	計画河床高	
地盤高	143.90	143.81
追加距離	0.00	3.00
単距離	0.00	3.00
測点	No. 0	+3.0

凡例

- C1 = 掘削 (土砂)
- C2 = 掘削 (軟岩 I)
- E1 = 床掘 (土砂)
- E2 = 床掘 (軟岩 I)
- F = 埋戻 (土砂)
- G = 裏込砕石



岩着基礎



実施

平成 28 年度	
番号	28 災 第 140 号
工事名	災害復旧工事
河川名	久長線
施工箇所	大田 大代 新屋 地内
図面名称	平面図 縦断面図 横断面図
測点	会社及び責任者
設計	