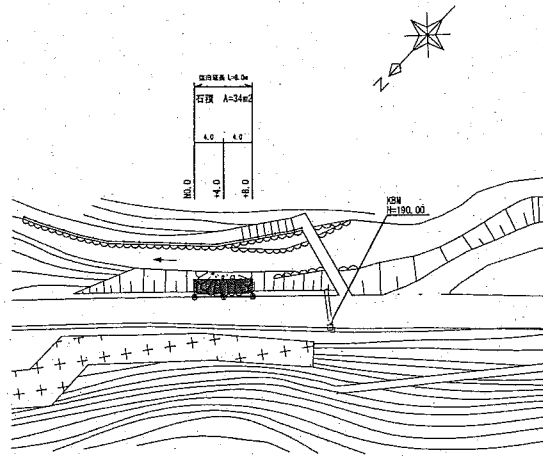


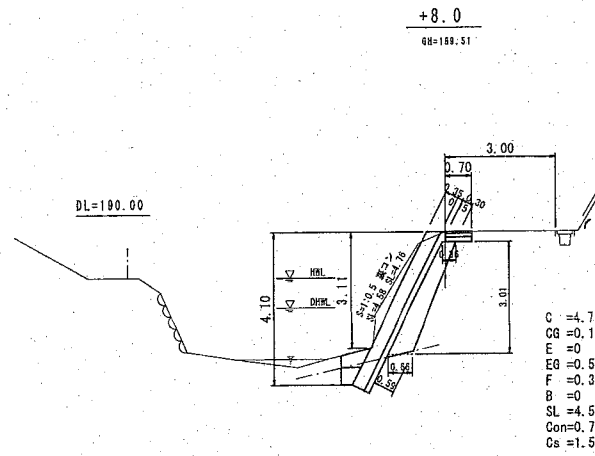
平面図

S=1:500



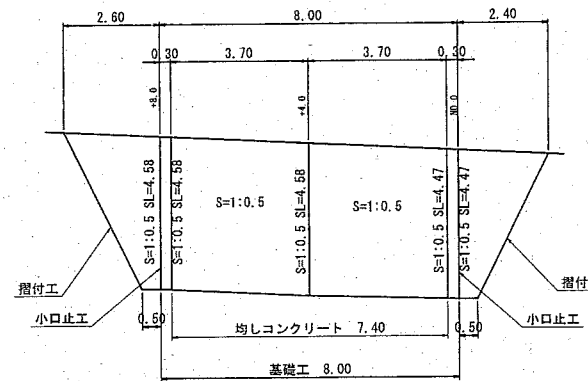
横断面図

S=1:100



石積展開図

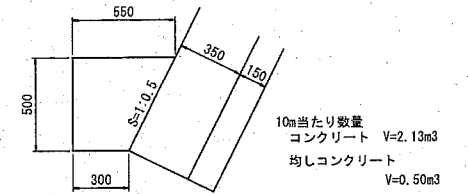
S=1:100



石積面積  $A=4.58 \times 3.70 + (4.58+4.47) \times 1/2 \times 3.70=33.7m^2$   
 摺付工  $A=(0.50+2.60) \times 1/2 \times 4.58 + (0.50+2.40) \times 1/2 \times 4.47=13.6m^2$   
 基礎工  $L=8.0m$   
 均しコンクリート  $V=7.40 \times 0.50/10=0.37m^3$   
 足場工  $A=((3.50+3.60)/2 \times 4.0 + (3.60+3.11)/2 \times 4.0) \times 1.118=30.9m^2$

基礎工

S=1:20



10m当たり数量  
 コンクリート  $V=2.13m^3$   
 均しコンクリート  $V=0.50m^3$

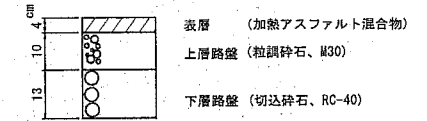
土のう工

S=1:100



土のう  $A=3.0m^2$

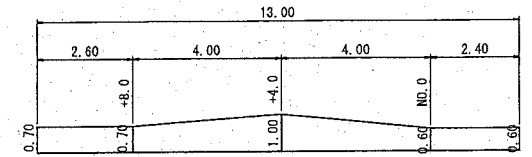
舗装構成



表層 (加熱アスファルト混合物)  
 上層路盤 (粒調砕石、M30)  
 下層路盤 (切込砕石、RC-40)

舗装面積

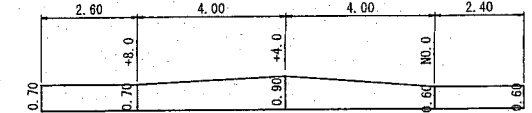
S=1:100



舗装面積  $A=0.70 \times 2.60 + (0.70+1.00) \times 1/2 \times 4.00 + (1.00+0.60) \times 1/2 \times 4.00 + 0.60 \times 2.40=9.9m^2$

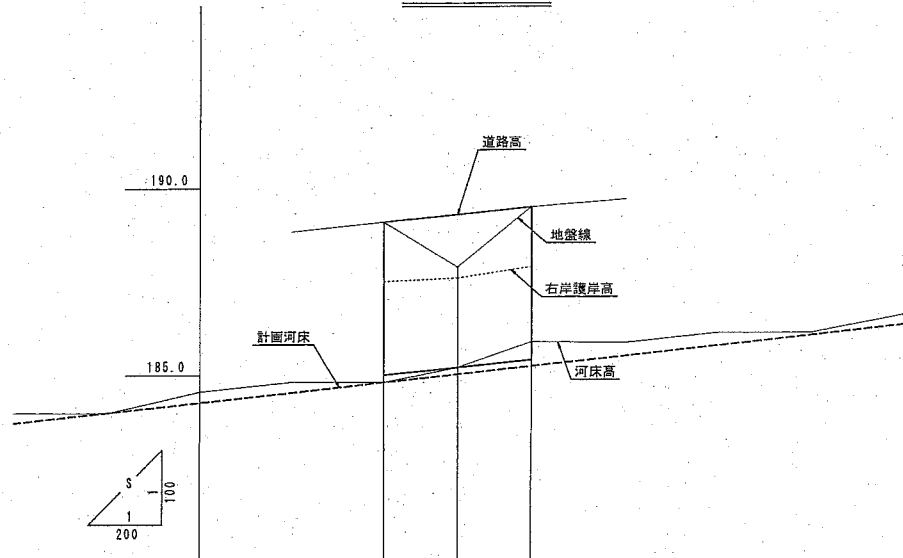
舗装取壊面積

S=1:100

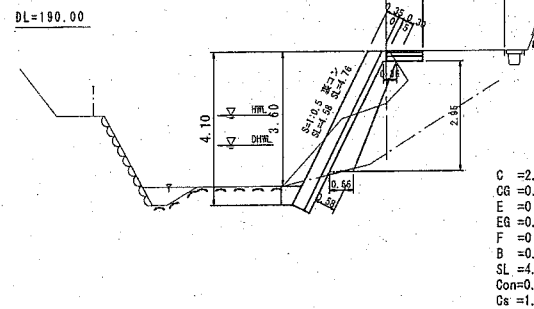


取壊面積  $A=0.70 \times 2.60 + (0.70+0.90) \times 1/2 \times 4.00 + (0.90+0.60) \times 1/2 \times 4.00 + 0.60 \times 2.40=9.5m^2$   
 舗装切断  $L=0.70+2.60+4.00+4.00+2.40+0.60=14.3m$

縦断面図

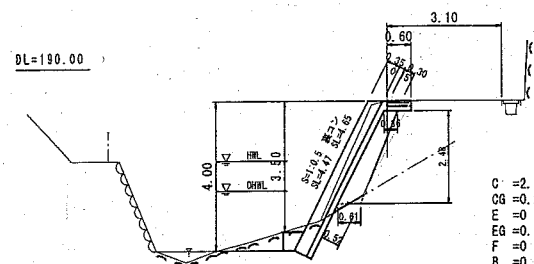


DL=190.00  
 +4.0  
 GN=187.80



C = 2.6  
 CG = 0.2  
 E = 0  
 EG = 0.5  
 F = 0  
 B = 0.3  
 SL = 4.58  
 Con = 0.71  
 Cs = 1.50

NO.0  
 GN=189.11

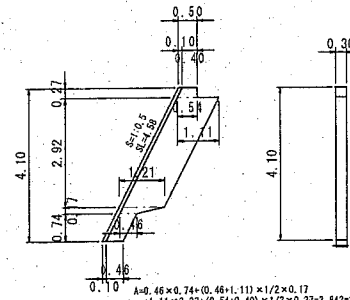


C = 2.6  
 CG = 0.2  
 E = 0  
 EG = 0.5  
 F = 0  
 B = 0  
 SL = 4.47  
 Con = 0.70  
 Cs = 1.20

盛土  $V=(0+0.3) \times 1/2 \times 4.0 + (0.3+0) \times 1/2 \times 4.0=1.2m^3$

小口止工

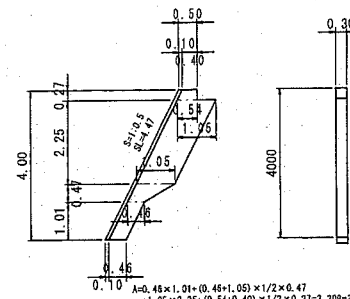
+8.0



1箇所当たり数量  
 コンクリート  $V=3.842 \times 0.30=1.15m^3$   
 型枠  $A=3.842 \times 2 + (4.58+0.27) \times 0.30=9.14m^2$   
 石材  $A=4.58 \times 0.3=1.37m^2$

小口止工

NO.0



1箇所当たり数量  
 コンクリート  $V=3.309 \times 0.30=0.993m^3$   
 型枠  $A=3.309 \times 2 + (4.47+0.27) \times 0.30=8.04m^2$   
 石材  $A=4.47 \times 0.3=1.34m^2$

計 画	勾配	計画河床勾配	(84.81) $i=1/18.6$ (85.24)
	河床高		184.81 185.00 185.24
	道路高		189.11 189.30 189.51
	地盤高		189.11 189.30 189.51
道 路	道路高		189.11 189.30 189.51
	地盤高		189.11 189.30 189.51
	追加距離		0.0 4.0 8.0
測 試	単距離		0.0 4.0 4.0
	測 試		NO.0 +4.0 +8.0

実施

年度	平成28年度		
番号	28災173号		
工事名	道路災害復旧工事		
運川地名	銀山線		
施工箇所	大田市大森町地内		
図面名称	平面図・縦断面図・横断面図・詳細図		
縮尺	図示	図面番号	1/1
発注者名	大田市		