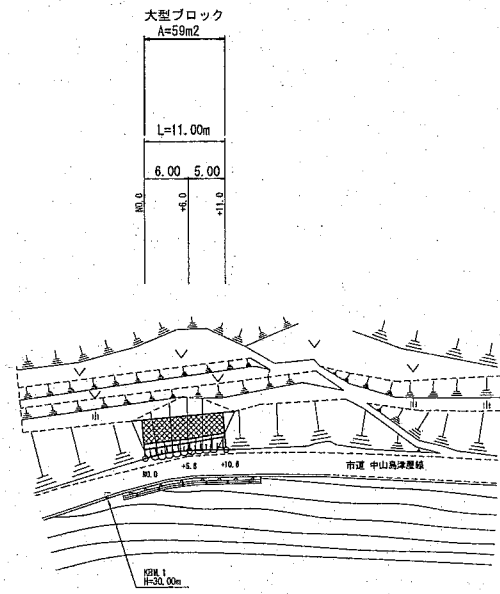
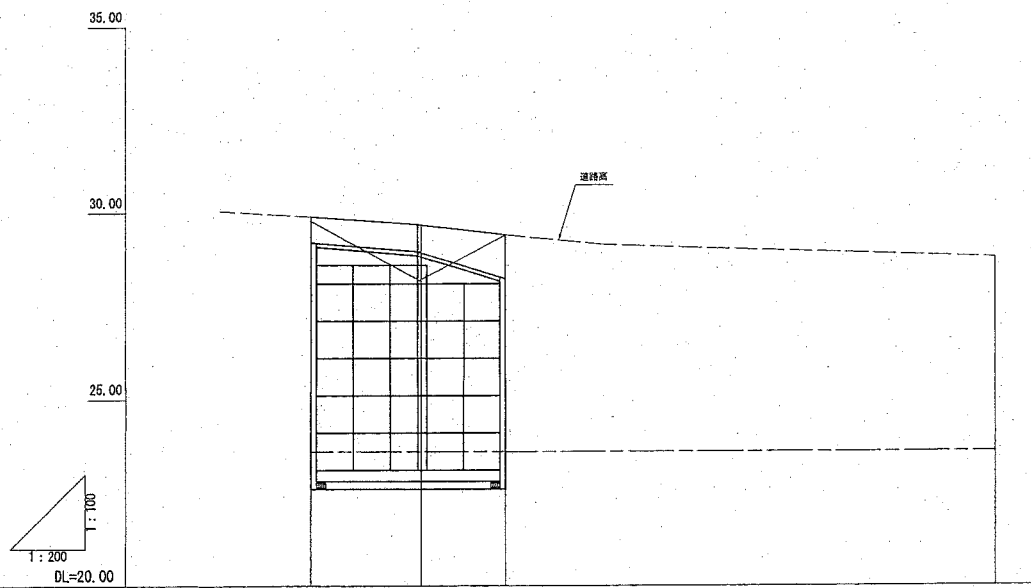


平面図  
S=1:500

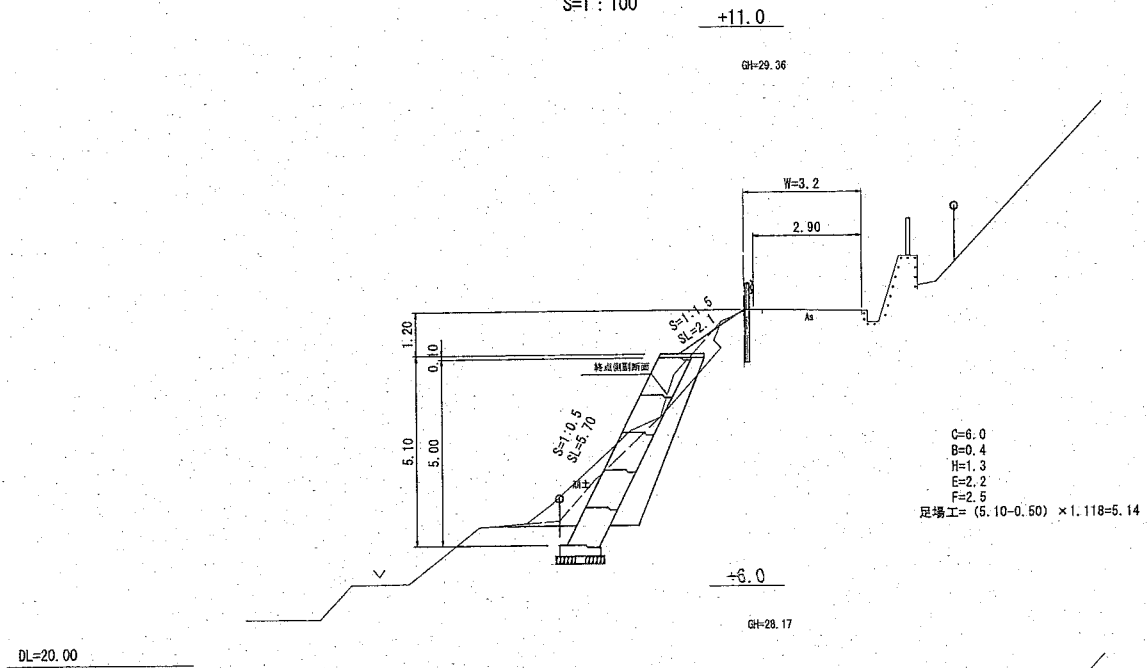


縦断面図



計 画	勾配	23.93		29.40	
	盛土	i=4.2% L=6.0m		i=5.6% L=5.0m	
面	計画道路高	23.93	25.68	29.40	
	仮設道路高				
地盤高		23.78	23.17	23.36	23.79
追加距離		0.000	6.000	11.000	24.000
単距離		0.000	6.000	5.000	6.000
測点		40.0	+6.0	+11.0	+24.0

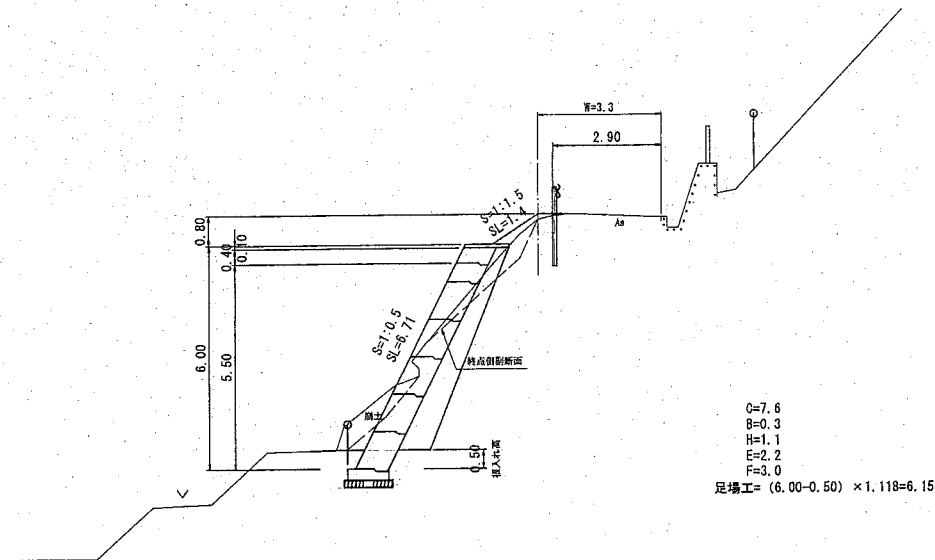
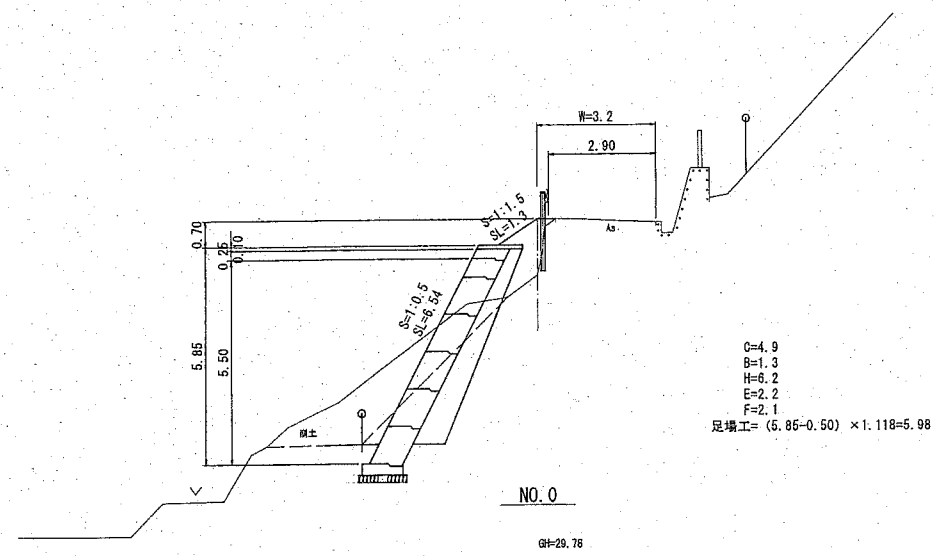
横断面図  
S=1:100



DL=20.00

DL=20.00

DL=20.00



C=掘	削
B=盛	土
H=崩	落
E=床	下
F=埋	戻

実施

年度	平成28年度
番号	28第184号
工事名	道路災害復旧工事
運川港名	中山島津港線
施工箇所	大田 郡 頼山 村 仙山 地内
図面名称	平面図 縦断面図 横断面図
縮尺	縮尺 図示
調査	会社及び責任者
設計	

