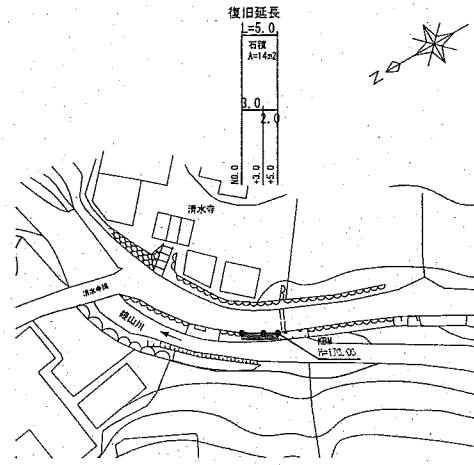


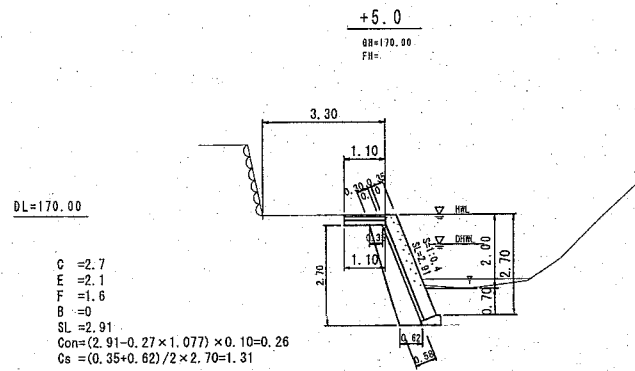
平面図

S=1:500

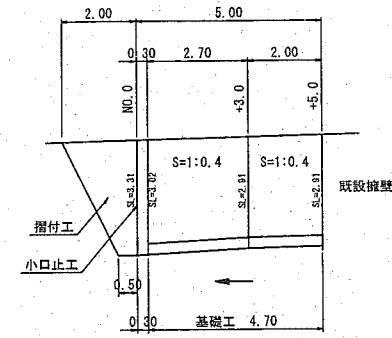


横断面図

S=1:100

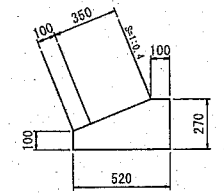


石積展開図

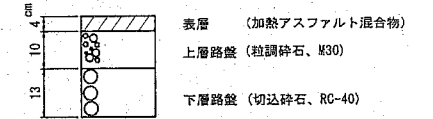


基礎工

S=1:20

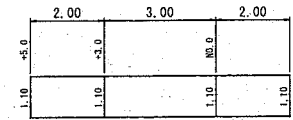


舗装構成



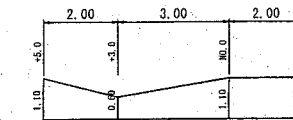
舗装面積

S=1:100

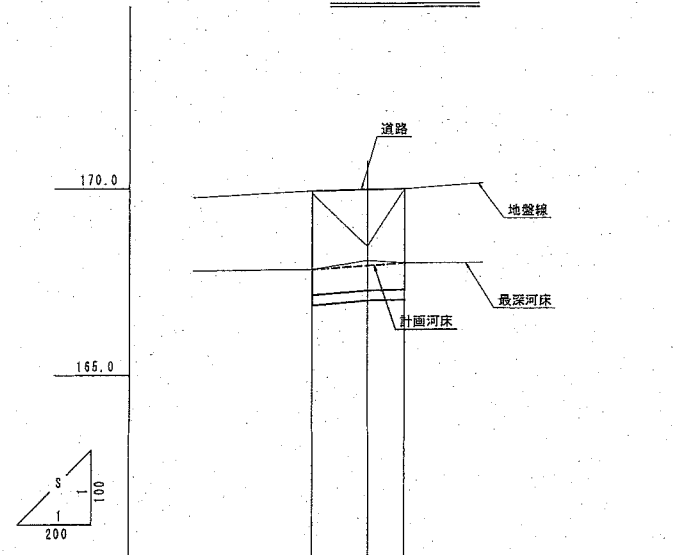


舗装取壊面積

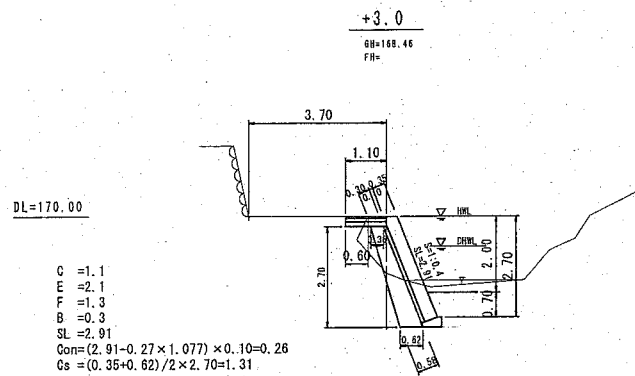
S=1:100



縦断面図

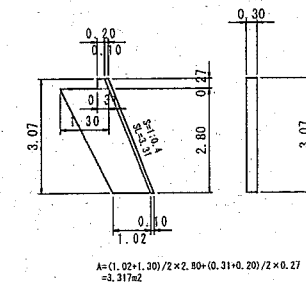


計 画	勾配	計画河床勾配	
		67.83	68.01
道路高			
地盤高			
道路高		169.88	169.88
地盤高		168.46	169.99
追加距離		0.0	3.0
単距離		0.0	2.0
測 点		NO.0	+3.0
			+5.0



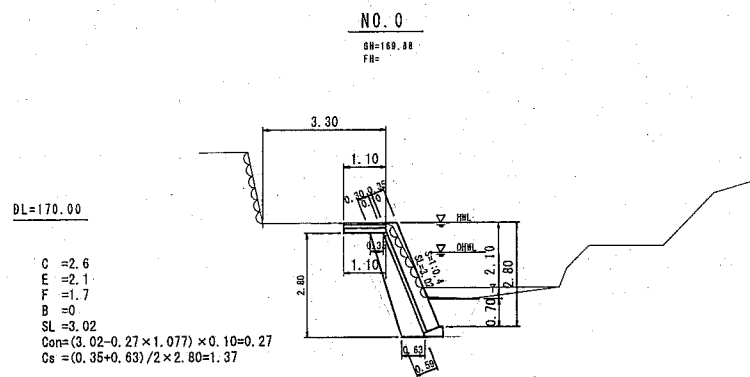
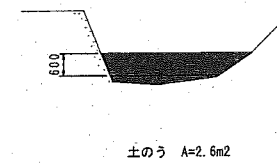
小口止工

S=1:100  
NO.0



土のう工

S=1:100



実施

年度	平成28年度		
番号	28災186号		
工事名	道路災害復旧工事		
運川港名	岩屋橋		
施工箇所	大田市大森町地内		
図面名称	平面図・縦断面図・横断面図・詳細図		
縮尺	図示	図面番号	1/1
発注者名	大田市		