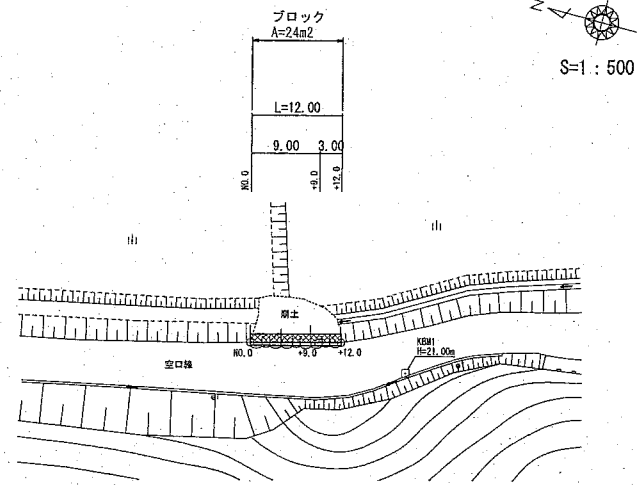
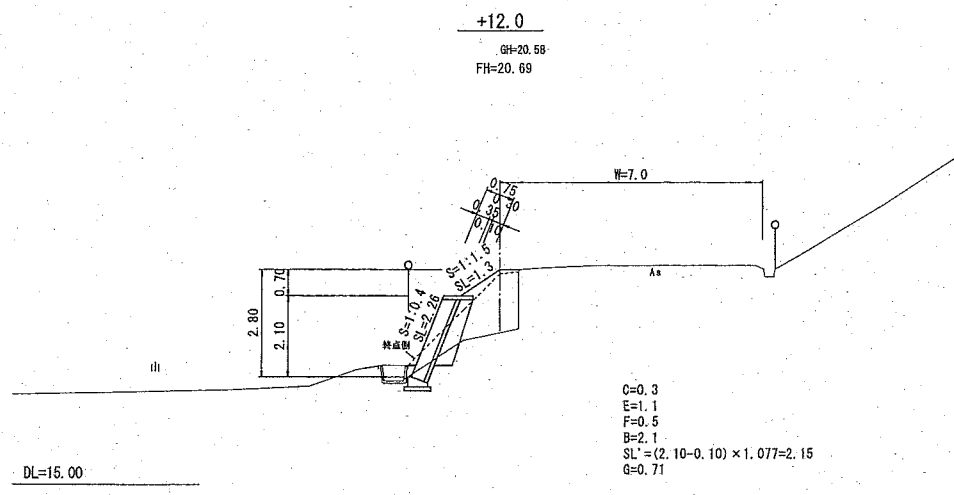


平面図



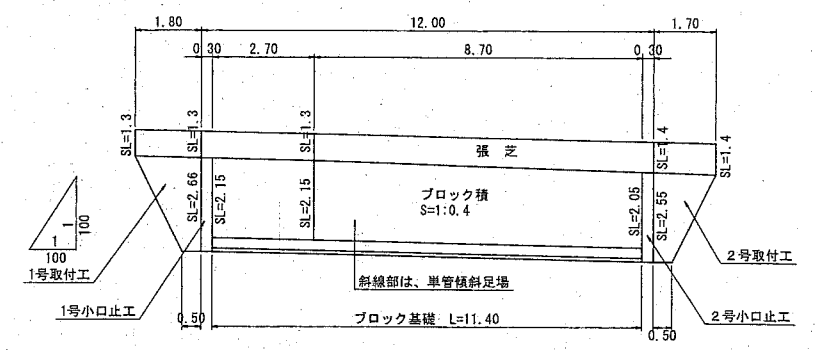
横断面図

S=1:100

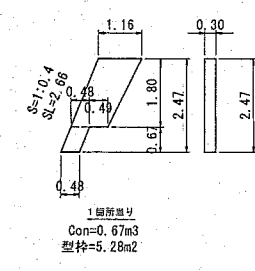


C=0.3
E=1.1
F=0.5
B=2.1
SL'=(2.10-0.10) × 1.077=2.15
G=0.71

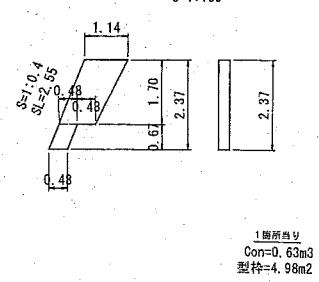
ブロック積擁壁 展開図



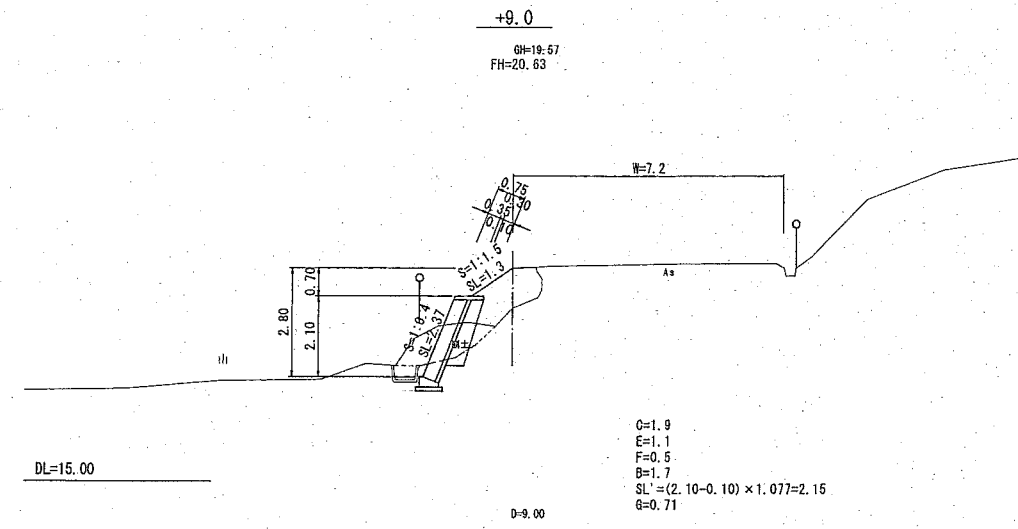
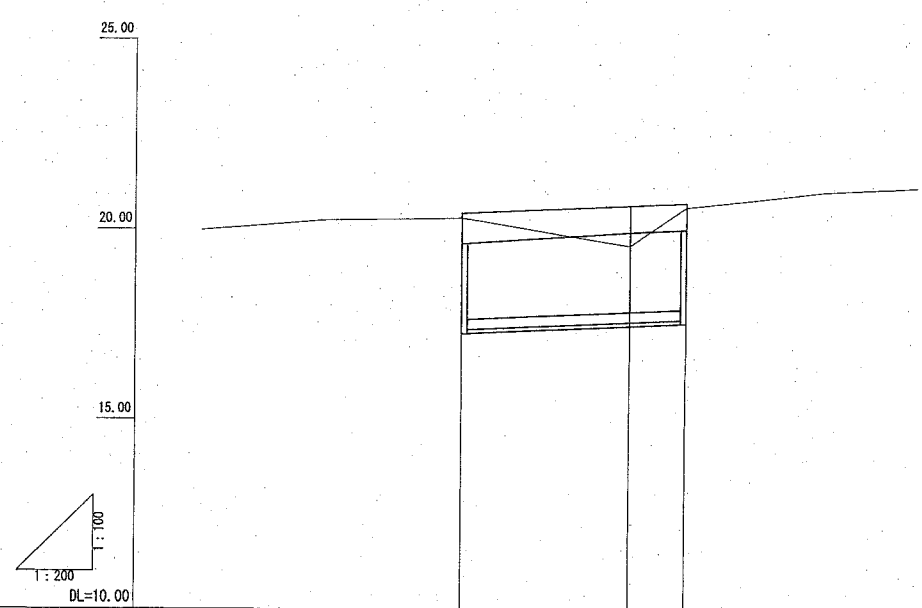
1号小口止工



2号小口止工

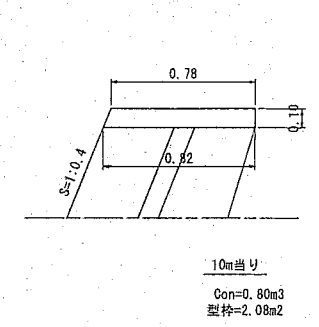


縦断面図

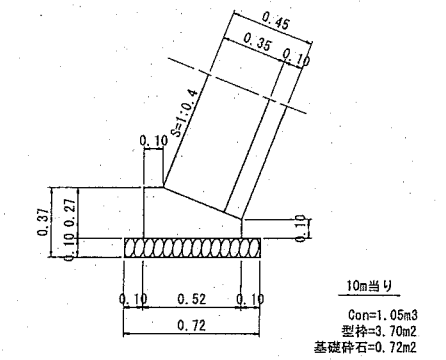


C=1.9
E=1.1
F=0.5
B=1.7
SL'=(2.10-0.10) × 1.077=2.15
G=0.71

天端コンクリート

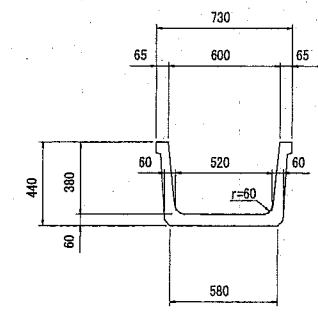


ブロック基礎



標準断面図

S=1:20



実施

年度	平成 28 年度
番号	28 災第 203 号
工事名	災害復旧工事
道川種名	空口線
施工箇所	大田 郡 温泉津 村 百瀬 地内
図面名称	平面図 縦断面図 横断面図 縮尺 図示
測量	会社及び責任者
設計	

計	勾配	20.43 — i=2.2% — 20.69 L=12.0m		
	盛土			
面	切土			
	計画高	20.43	20.62	20.69
地盤高		20.30	19.57	20.59
追加距離		0.00	8.00	12.00
単距離		0.00	8.00	5.00
測点		N0.0	+8.0	+12.0

- 凡例
- C1=掘削
 - H=崩土
 - E=床掘
 - F=埋戻
 - G=裏込砕石