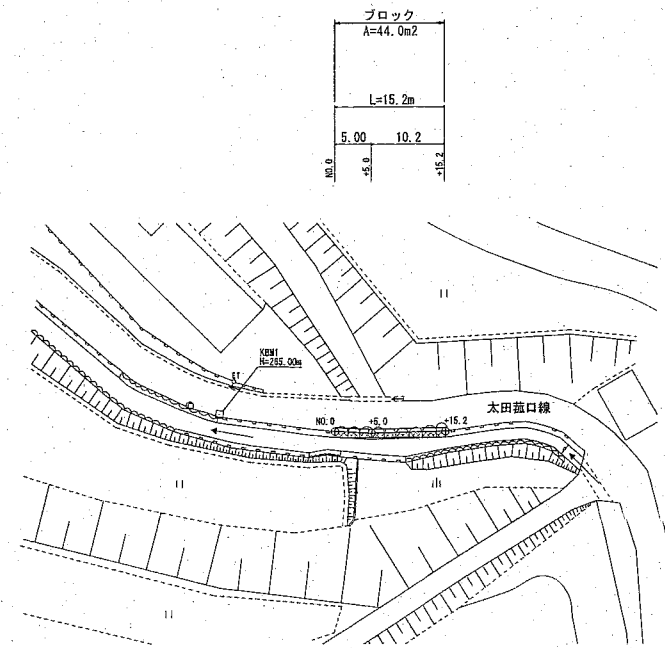
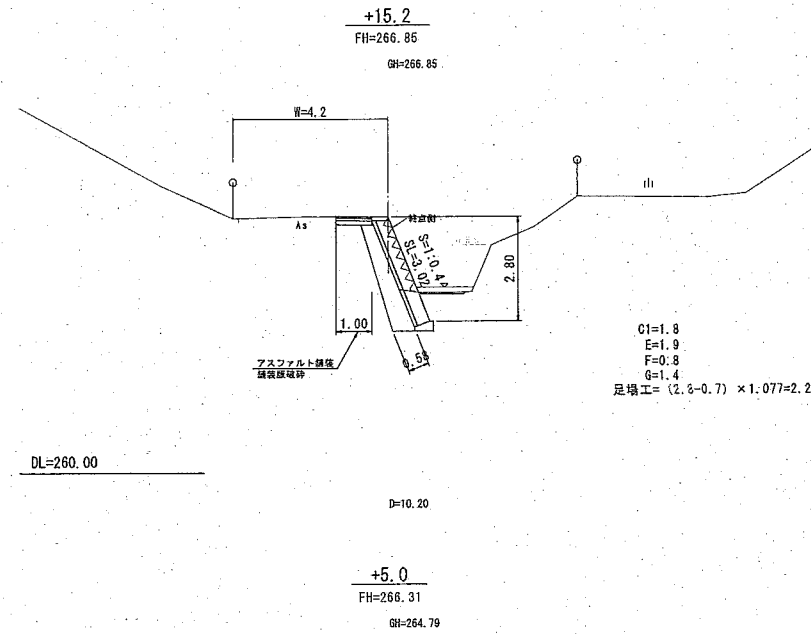


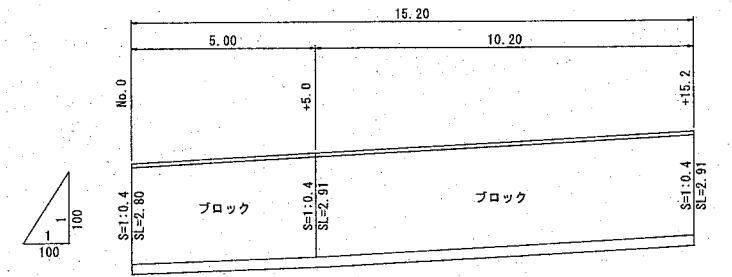
平面図
S=1:500



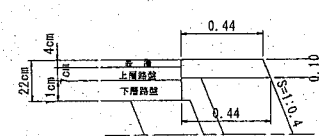
横断面図
S=1:100



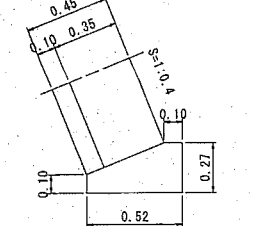
ブロック積擁壁 展開図



天端コンクリート

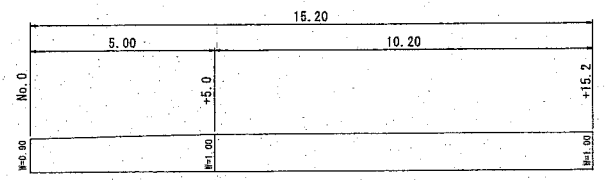


ブロック基礎



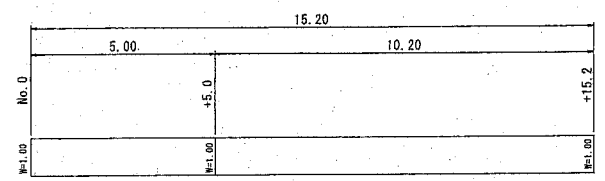
10m当り
Con=1.05m3
型枠=3.70m2

アスファルト舗装 展開図



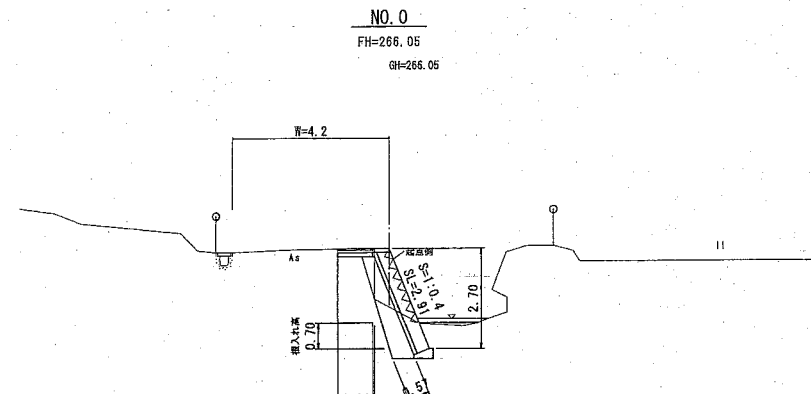
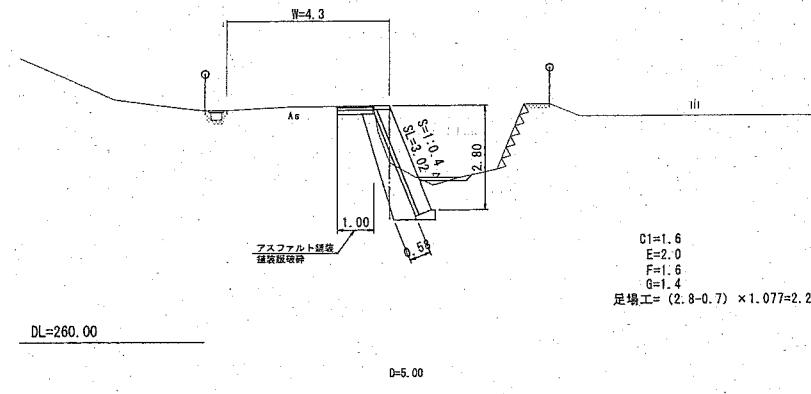
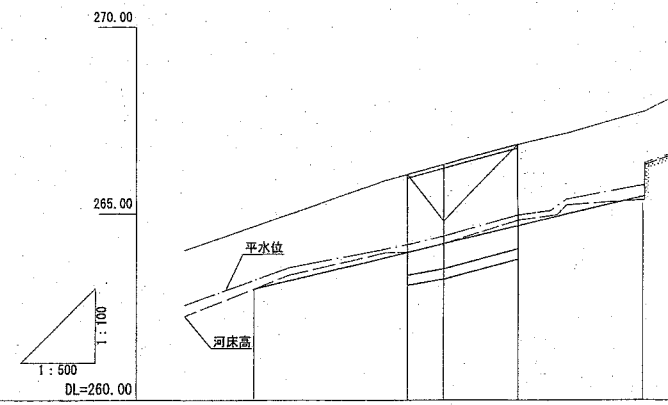
アスファルト舗装 = (0.90+1.00) ÷ 2 x 5.0 + 1.00 x 10.2 = 15.0m2

舗装版破砕 展開図



舗装版破砕 = 1.00 x 15.2 = 15.2m2

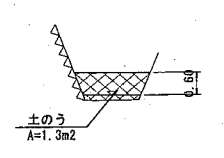
縦断面図



- 凡例
- C1=掘削
 - H=崩土
 - E=床掘
 - F=埋戻
 - G=敷込砕石

計	道路勾配	1/25 (L=15.2m)			
	計画道路高	266.05	266.31	266.85	266.85
面	河床勾配	1/21 (L=50.2m)			
	計画河床高	263.20	264.30	264.79	265.50
地盤高		266.05	264.79	264.85	264.79
追加距離		0.00	5.00	15.20	
単距離		0.00	5.00	10.20	
測点		-10.0	+5.0	+15.2	+17.0

仮設工



実施

年度	平成28年度
番号	28災第207号
工事名	道路災害復旧工事
道川種名	太田菰口線
施工場所	大田(市) 温泉(町) 萩村(地内)
図面名称	平面図 縦断面図 横断面図
縮尺	縮尺 図示
調査	会社及び責任者
設計	