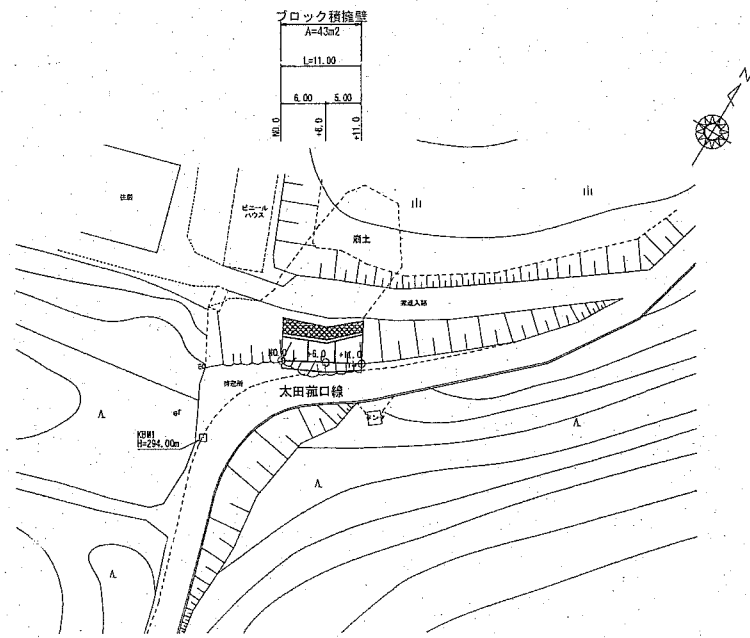
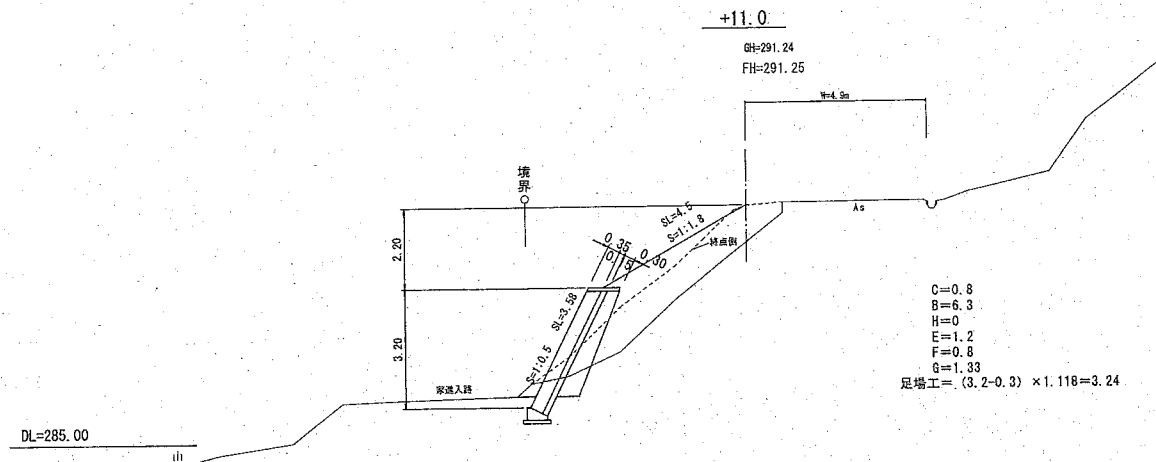


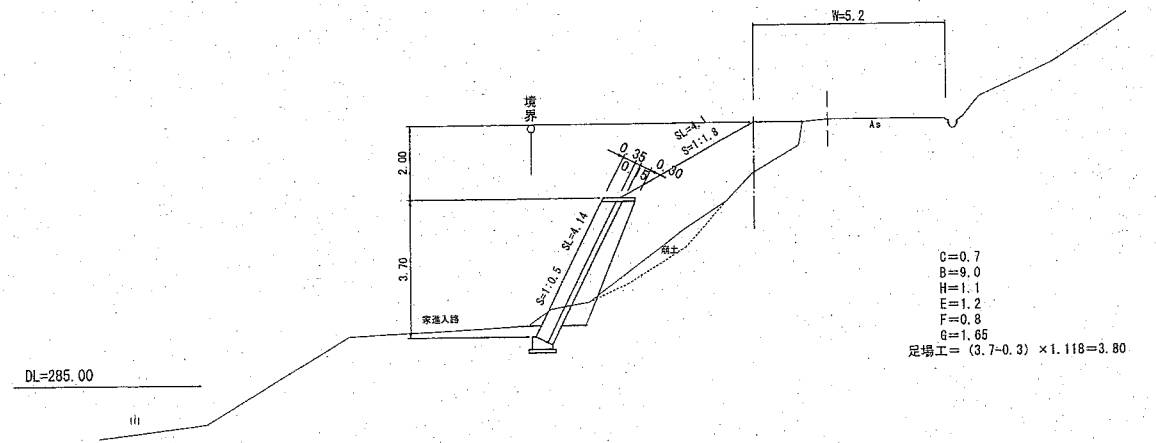
平面図  
S=1:500



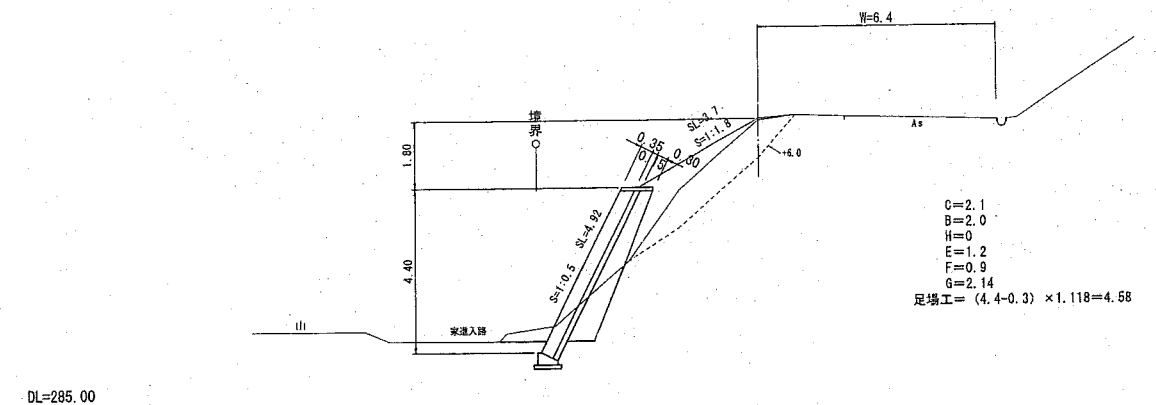
横断面図 S=1:100



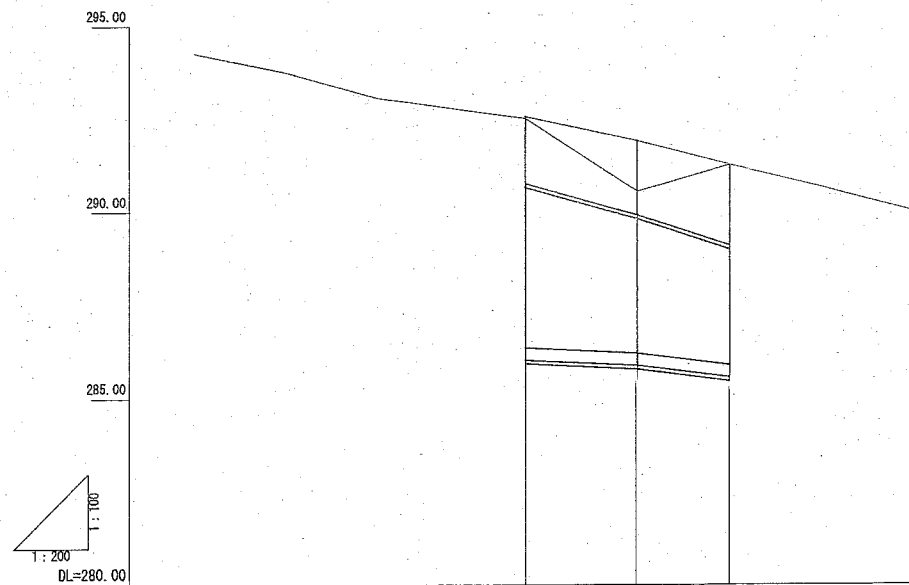
+6.0  
GH=290.54  
FH=291.90



No. 0  
GH=292.50  
FH=292.55



縦断面図  
縦S=1:100  
横S=1:200



計	勾配	i=10.8% L=0.0			i=13.0% L=5.0		
		292.55	291.90	291.25	291.90	291.25	291.25
盛土							
切土							
計画高		292.55	291.90	291.25			
地盤高		292.50	290.54	291.24			
追加距離		0.00	6.00	11.00			
単距離		0.00	6.00	5.00			
測点		No. 0	-6.0	-11.0			

実施

年度	平成28年度
番号	28第209号
工事名	道路災害復旧工事
通川名	太田龍口線
施工場所	大田 温泉津 萩村 地内
図面名称	平面図 縦断面図 横断面図
縮尺	縦尺 図示 横尺 図示
測 量	会社及び責任者
設 計	

- 凡 例
- C = 掘削
  - H = 崩土
  - E = 床掘
  - F = 埋戻
  - B = 盛土
  - G = 表込砕石

