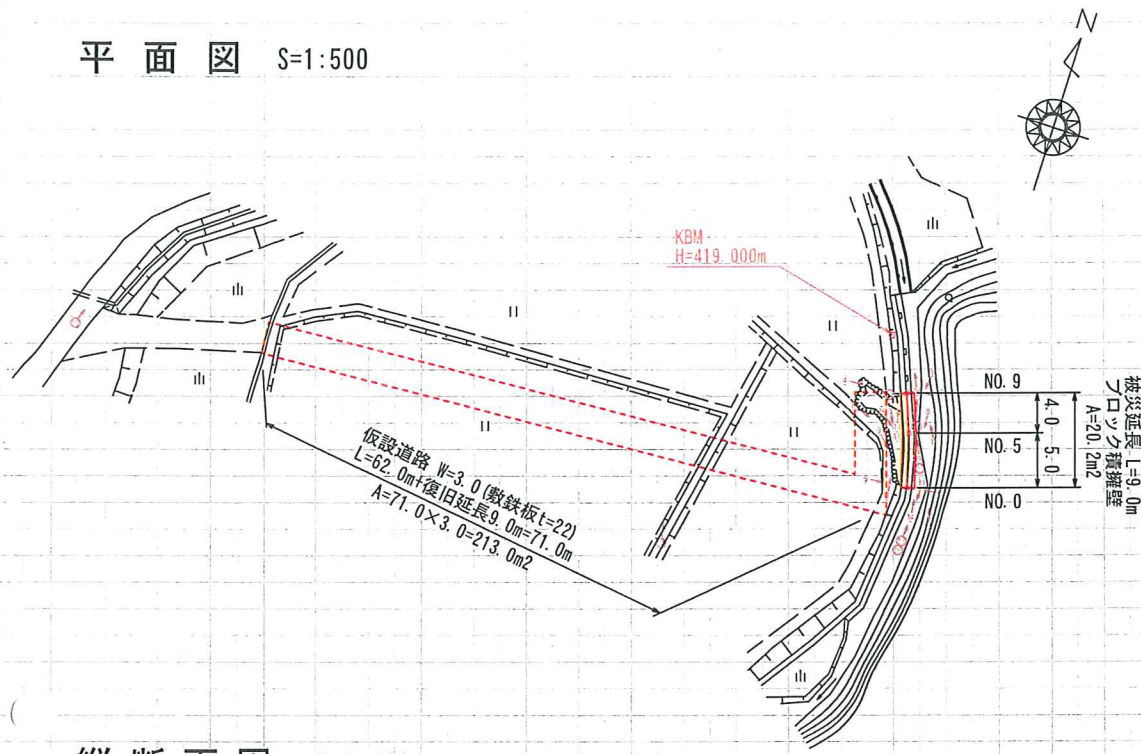
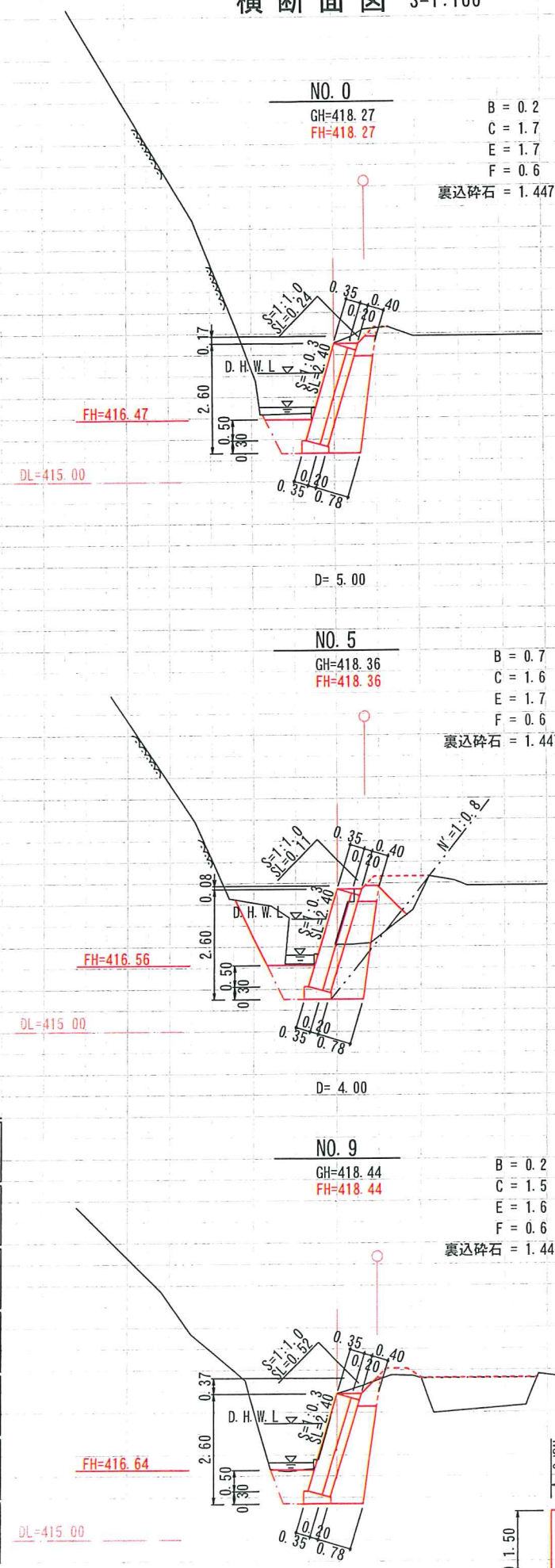


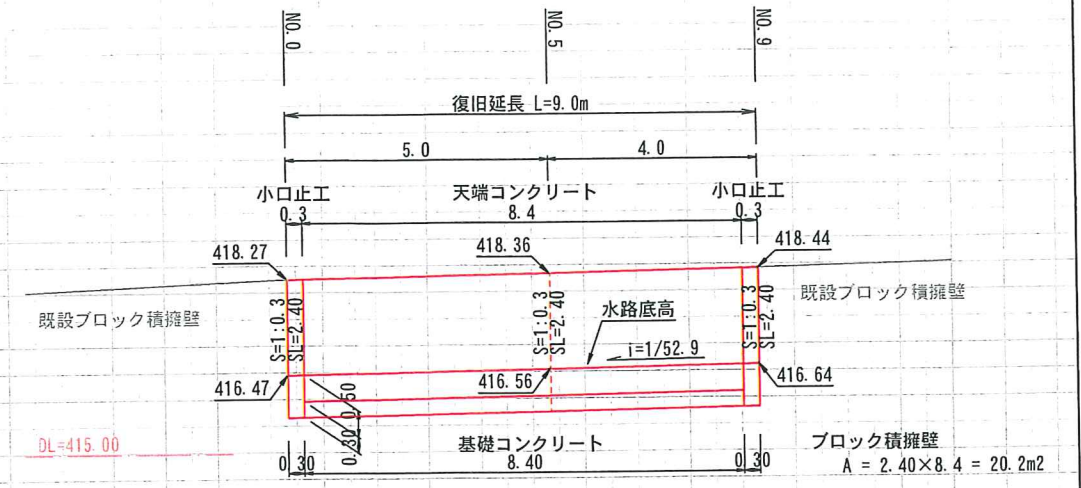
平面図 S=1:500



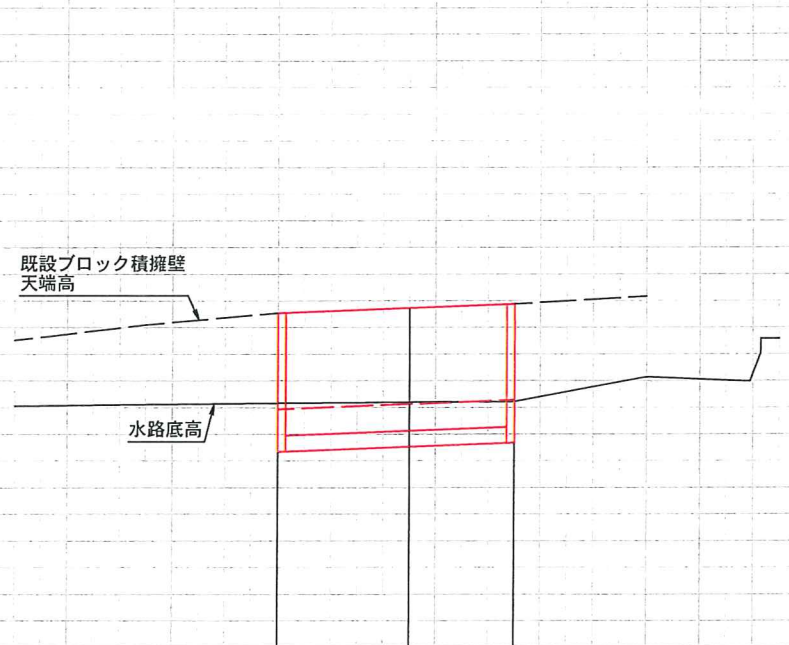
横断面図 S=1:100



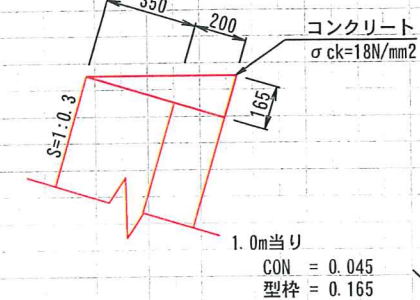
ブロック積擁壁展開図 S=1:100



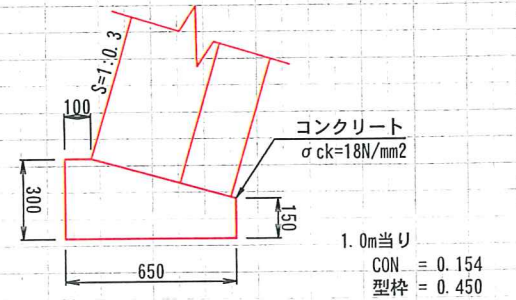
縦断面図 H=1:200
V=1:100



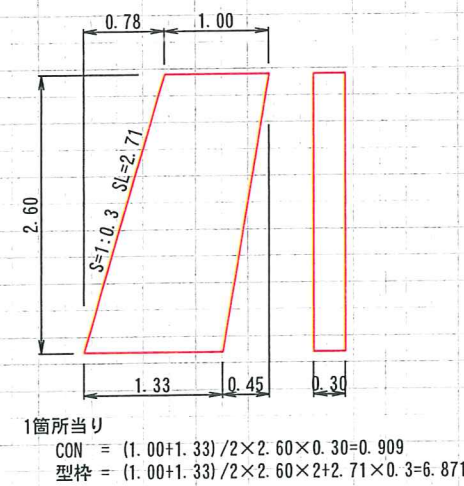
天端コンクリート工 S=1:20



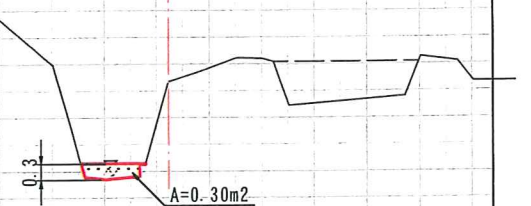
基礎コンクリート工 S=1:20



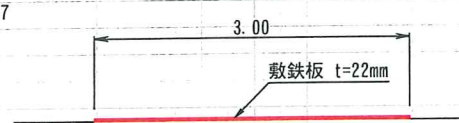
小口止工 S=1:50



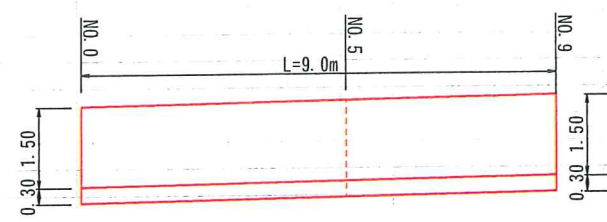
小型土嚢仮締切 S=1:100



仮設道路 S=1:50



コンクリート取壊し S=1:100



数量計算

| | |
|----------------|---|
| ブロック積擁壁 | A = 20.2 m ² |
| 小口止工 | V = 0.909 × 2 = 1.8 m ³ |
| 盛土 (B) | V = (0.2+0.7)/2 × 5.0 + (0.7+0.2)/2 × 4.0 = 4.1 m ³ |
| 掘削 (C) | V = (1.7+1.6)/2 × 5.0 + (1.6+1.5)/2 × 4.0 = 14.5 m ³ |
| 床掘 (E) | V = (1.7+1.7)/2 × 5.0 + (1.7+1.6)/2 × 4.0 = 15.1 m ³ |
| 埋戻 (F) | V = 0.6 × 9.0 = 5.4 m ³ |
| 残土処理 | V = (14.5+15.1) - (4.1+5.4) = 19.0 m ³ |
| 裏込砕石 | V = 1.447 × 8.4 = 12.2 m ³ |
| コンクリート取壊し (無筋) | V = (1.5 × 0.35 + 0.3 × 0.45) × 9.0 = 5.9 m ³ |
| 仮設道路 (敷鉄板) | L = 71.0 m A = 213.0 m ² |
| 小型土嚢仮締切 | V = 0.30 × 0.62 = 0.19 m ³ |

| 画 記 | 勾 配 | 416.47 | | |
|-------------|-----|--------------------|--------|--------|
| | | J=1/52.9 L=9.0m | | |
| 切 (-) 盛 (+) | | -0.11 | -0.04 | +0.03 |
| 水路底高 | | 416.47 | 416.56 | 416.64 |
| 水路底高 | | 416.58 | 416.60 | 416.61 |
| 追加距離 | | 0.00 | 5.00 | 9.00 |
| 単 距 離 | | 0.00 | 5.00 | 4.00 |
| 測 点 | | NO.0 | NO.5 | NO.9 |

実施

| | |
|------------------------------|-------|
| 図面の名称 | 図面番号 |
| 平成28災 第103 / 79号 水路災害復旧工事 | 1 / 1 |
| 大田市三瓶町上山地内 | |
| 受益者代表 | |