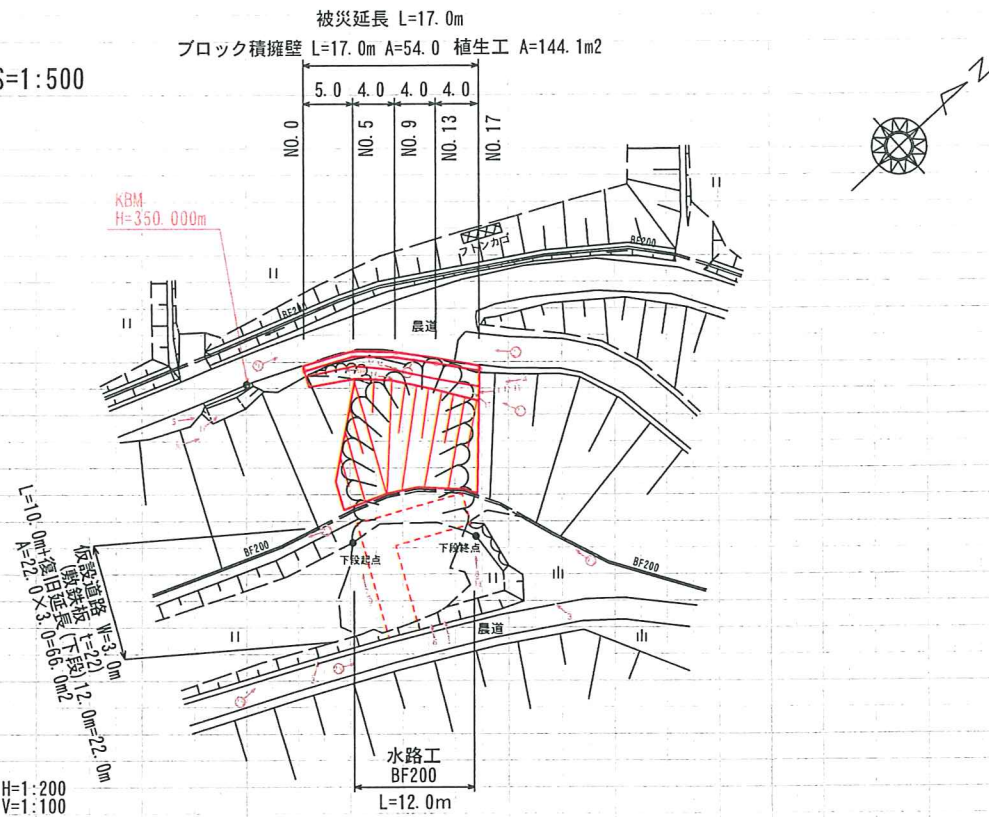
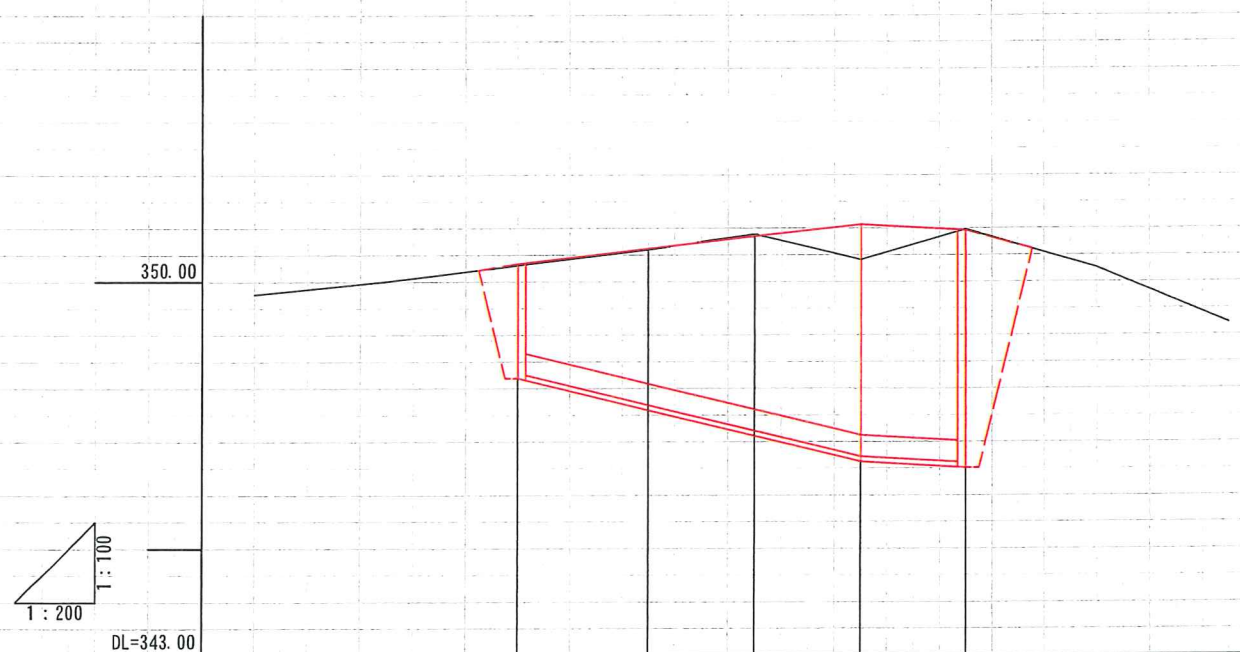


平面図 S=1:500

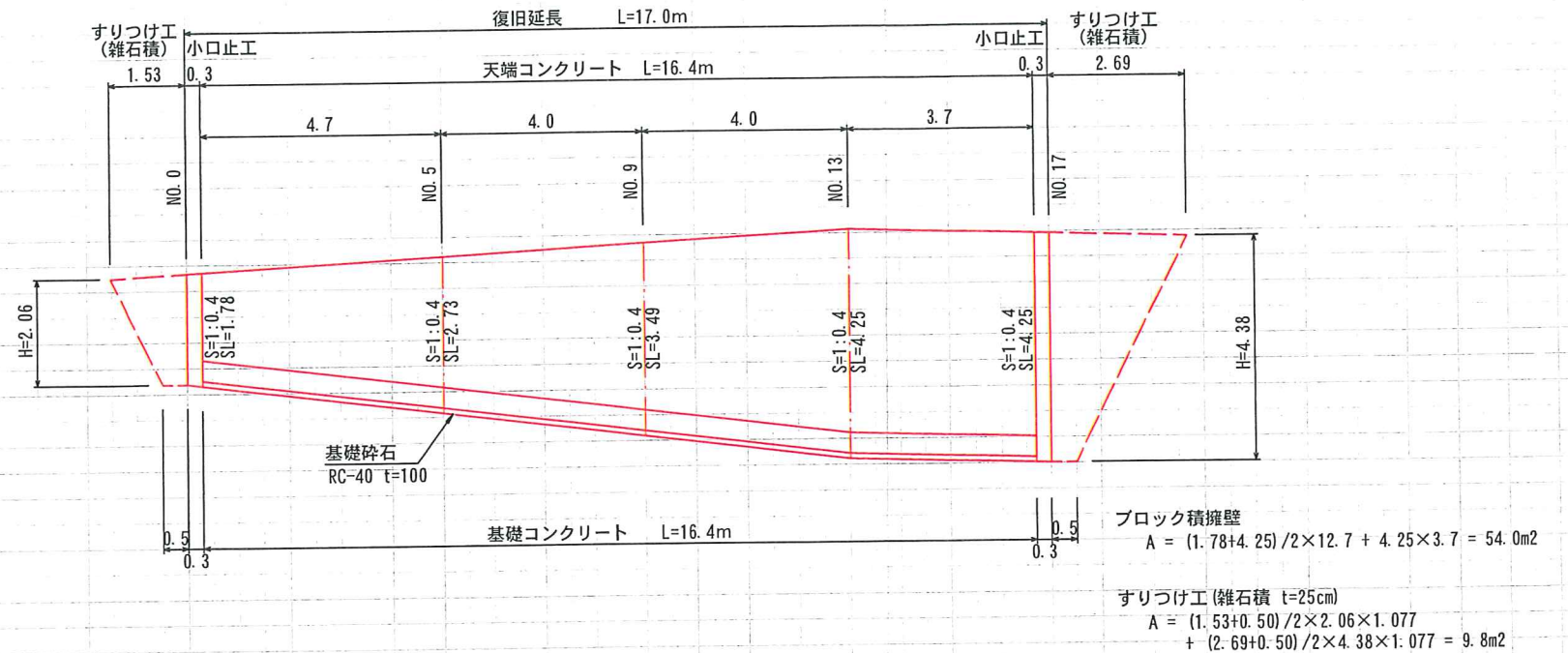


縦断面図 H=1:200 V=1:100

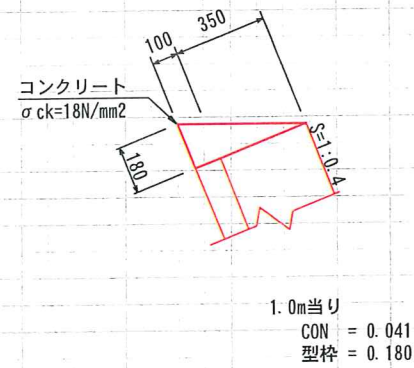


面	勾配					
	切(-)盛(+)	+0.03	+0.02	-0.04	+0.06	-0.02
	地盤高	350.34	350.62	350.85	351.07	350.96
地盤高	350.31	350.60	350.89	350.41	350.98	
追加距離	0.00	5.00	9.00	13.00	17.00	
単距離	0.00	5.00	4.00	4.00	4.00	
測点	NO.0	NO.5	NO.9	NO.13	NO.17	

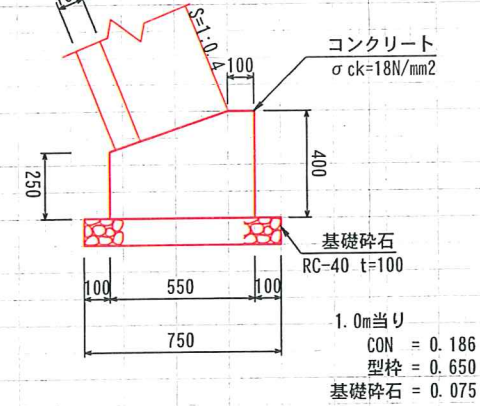
ブロック積擁壁展開図 S=1:100



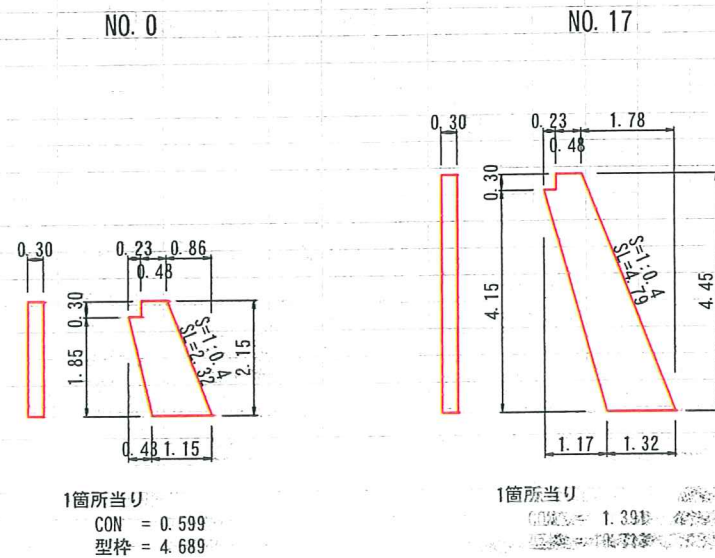
天端コンクリート工 S=1:20



基礎コンクリート工 S=1:20



小口止工 S=1:100



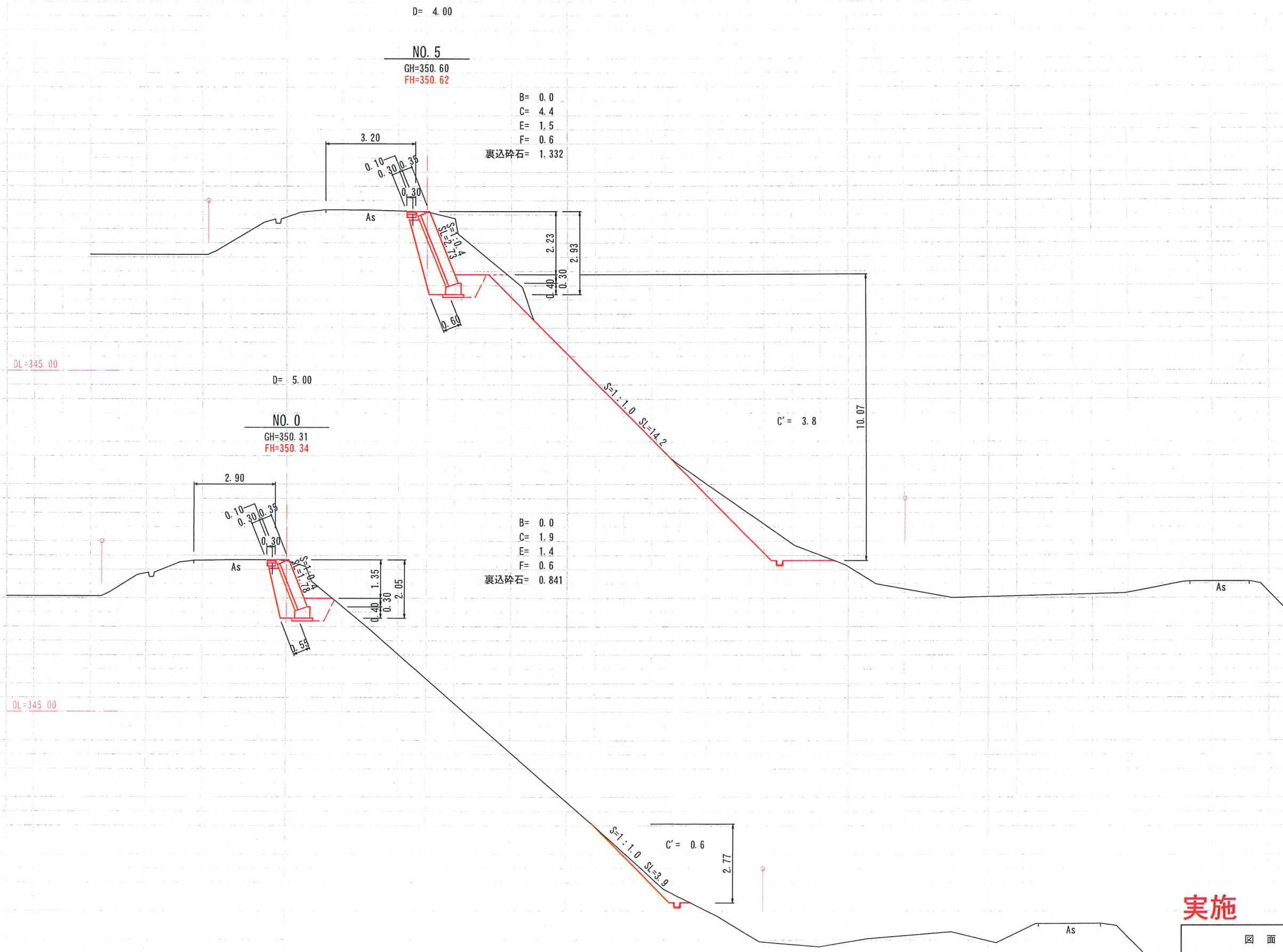
数量計算

	数量
ブロック積擁壁	A = 54.0 m ²
すりつけ工 (雑石積)	A = 9.8 m ²
小口止工	N = 2 箇所 V = 0.599 + 1.391 = 1.99 m ³
裏込砕石	V = 28.6 m ³
掘削 (C)	V = 81.0 m ³
床掘 (E)	V = 25.9 m ³
埋戻 (F)	V = 10.2 m ³
崩土剥取 (C')	V = 38.7 m ³
残土処理	V = 134.3 m ³
植生工	A = 144.1 m ²
水路工 (BF200設置)	L = 12.0 m
As舗装版取壊し	A = 4.4 m ² V = 4.4 × 0.04 = 0.176 m ³
CON舗装版取壊し	A = 0.7 m ² V = 0.070 m ³
As舗装復旧 (4-7-11)	A = 4.4 m ²
CON舗装復旧 (10-10)	A = 0.7 m ²
仮設道路 (敷鉄板)	L = 22.0 m A = 66.0 m ²

実施

図案の名称	図面番号
平塚市 104 / 79 号 道路災害復旧工事	1 / 4
大田市三瓶町志学口内	
受益者代表	

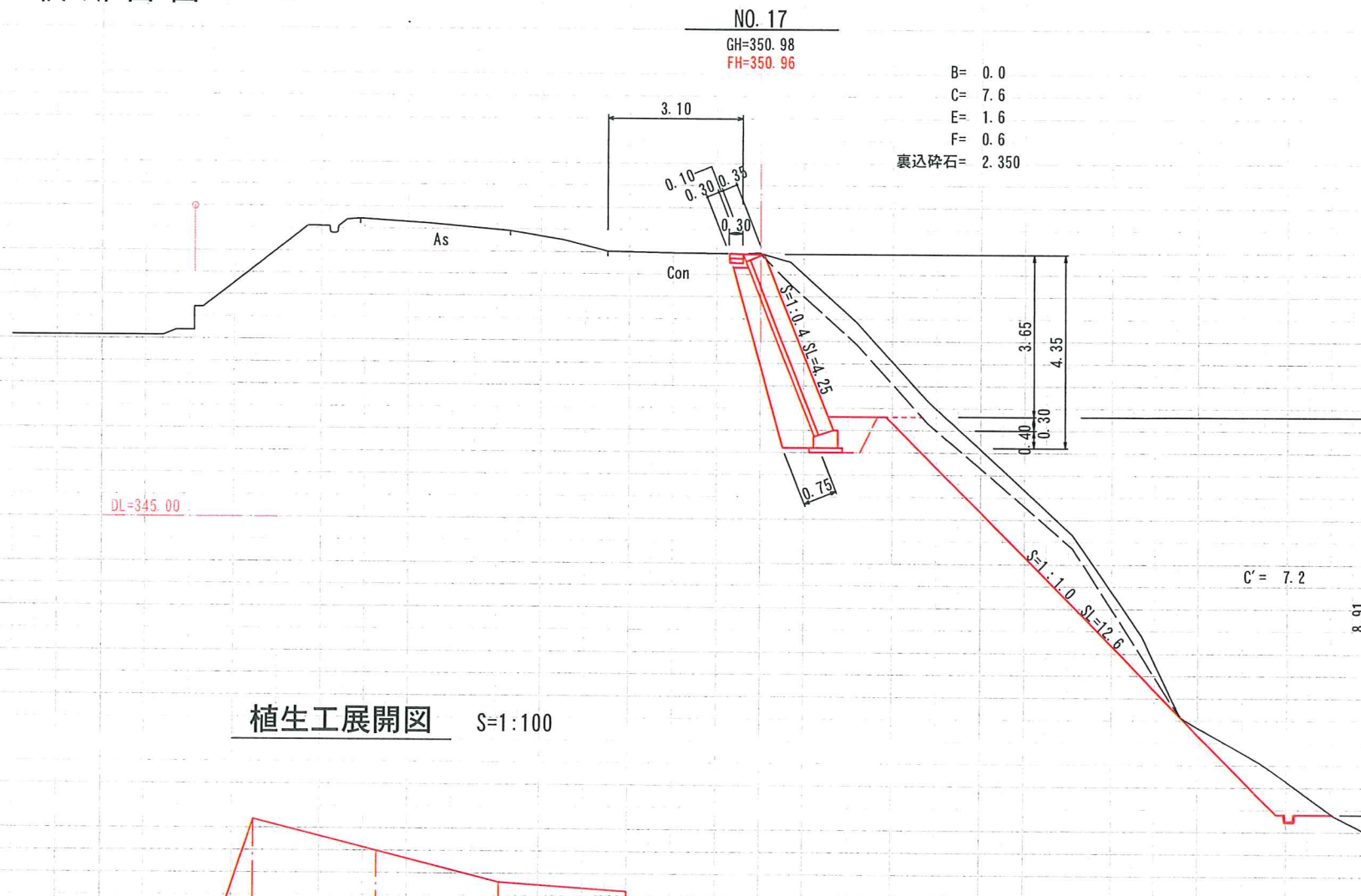
横断面図 S=1:100



実施

図面の名称	図面番号
平成28災 第 104 / 79 号 道路災害復旧工事	2 / 4
大田市三瓶町志学口地内	
受益者代表	

横断面図 S=1:100



NO. 17
GH=350.98
FH=350.96

B= 0.0
C= 7.6
E= 1.6
F= 0.6
裏込碎石= 2.350

掘削
 $V = (1.9+4.4)/2 \times 5.0 + (4.4+6.0)/2 \times 4.0 + (6.0+4.3)/2 \times 4.0 + (4.3+7.6)/2 \times 4.0 = 81.0\text{m}^3$

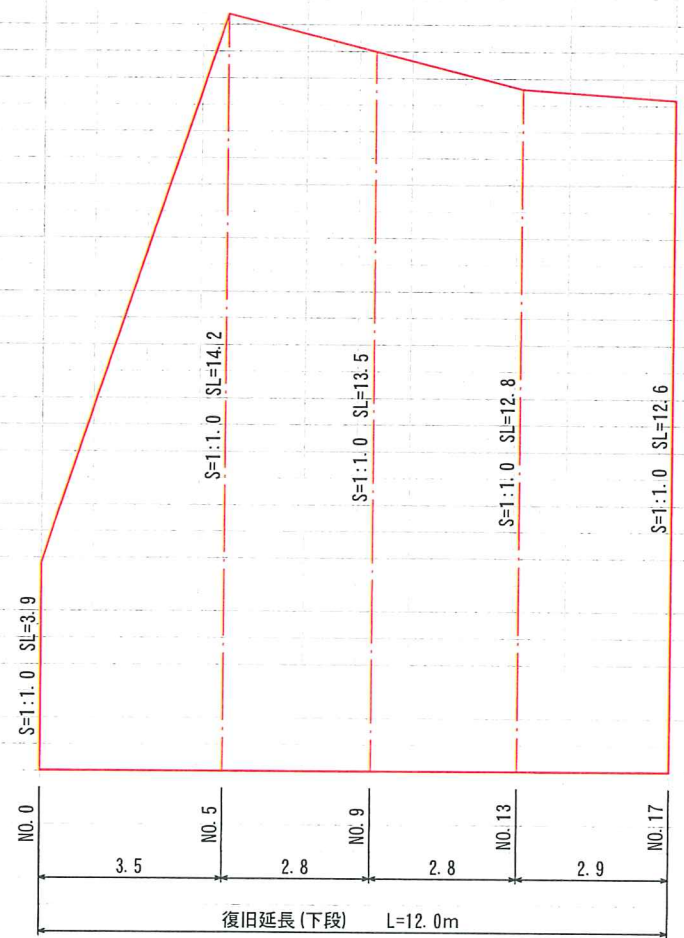
床掘
 $V = (1.4+1.5)/2 \times 5.0 + (1.5+1.5)/2 \times 4.0 + (1.5+1.6)/2 \times 4.0 + (1.6+1.6)/2 \times 4.0 = 25.9\text{m}^3$

埋戻
 $V = 0.6 \times 17.0 = 10.2\text{m}^3$

残土処理
 $V = (81.0+25.9) - 10.2/0.9 + 38.7 = 134.3\text{m}^3$

裏込碎石
 $V = (0.841+1.332)/2 \times 4.7 + (1.332+1.857)/2 \times 4.0 + (1.857+2.350)/2 \times 4.0 + 2.350 \times 3.7 = 28.6\text{m}^3$

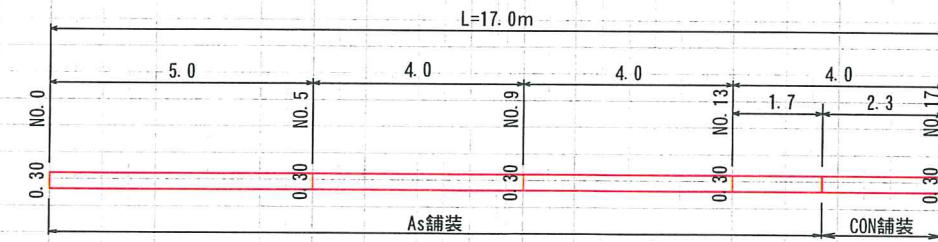
植生工展開図 S=1:100



植生工
 $A = (3.9+14.2)/2 \times 3.5 + (14.2+13.5)/2 \times 2.8 + (13.5+12.8)/2 \times 2.8 + (12.8+12.6)/2 \times 2.9 = 144.1\text{m}^2$

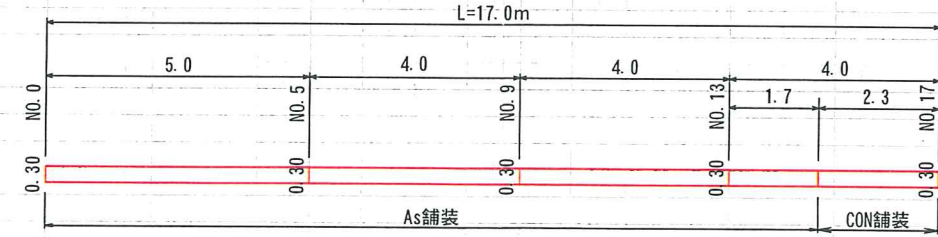
崩土剥取 (C')
 $V = (0.6+3.8)/2 \times 3.5 + (3.8+2.9)/2 \times 2.8 + (2.9+2.5)/2 \times 2.8 + (2.5+7.2)/2 \times 2.9 = 38.7\text{m}^3$

舗装版取壊し展開図 S=1:100



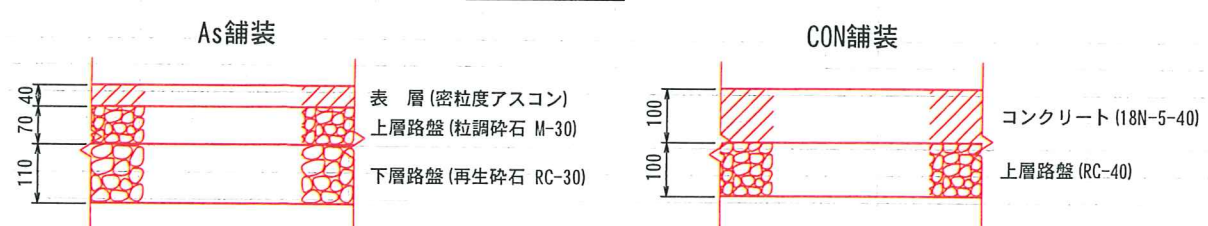
舗装版取壊し
As舗装
 $A = 0.3 \times 14.7 = 4.4\text{m}^2$
CON舗装
 $A = 0.3 \times 2.3 = 0.7\text{m}^2$
 $V = 0.7 \times 0.1 = 0.07\text{m}^3$

舗装復旧展開図 S=1:100



舗装復旧
As舗装
 $A = 0.3 \times 14.7 = 4.4\text{m}^2$
CON舗装
 $A = 0.3 \times 2.3 = 0.7\text{m}^2$

舗装構成 S=1:10



実施

図面の名称		図面番号
平成28災 第 104 / 79 号 道路災害復旧工事		4 / 4
大田市三瓶町志学口地内		
受益者代表		