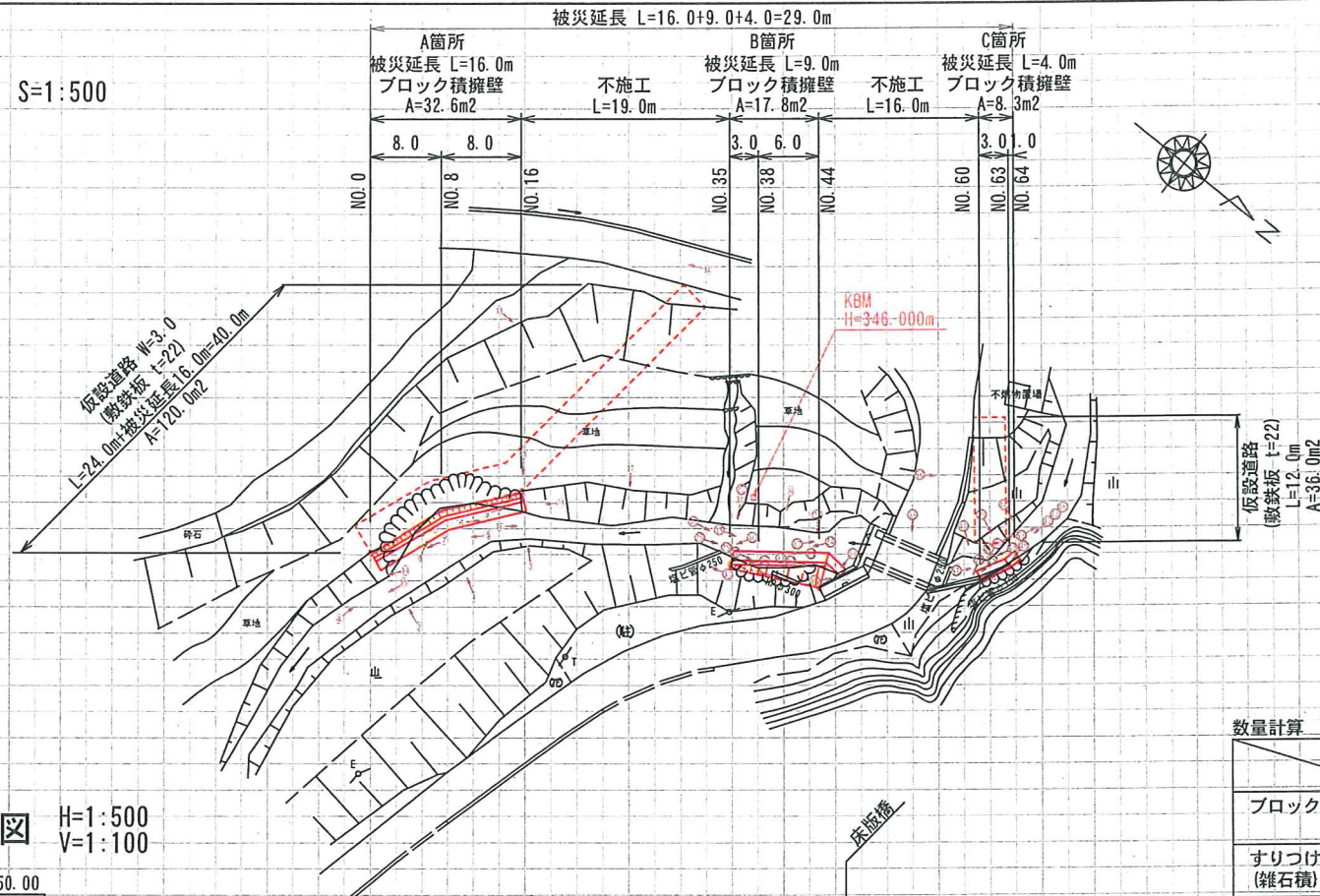
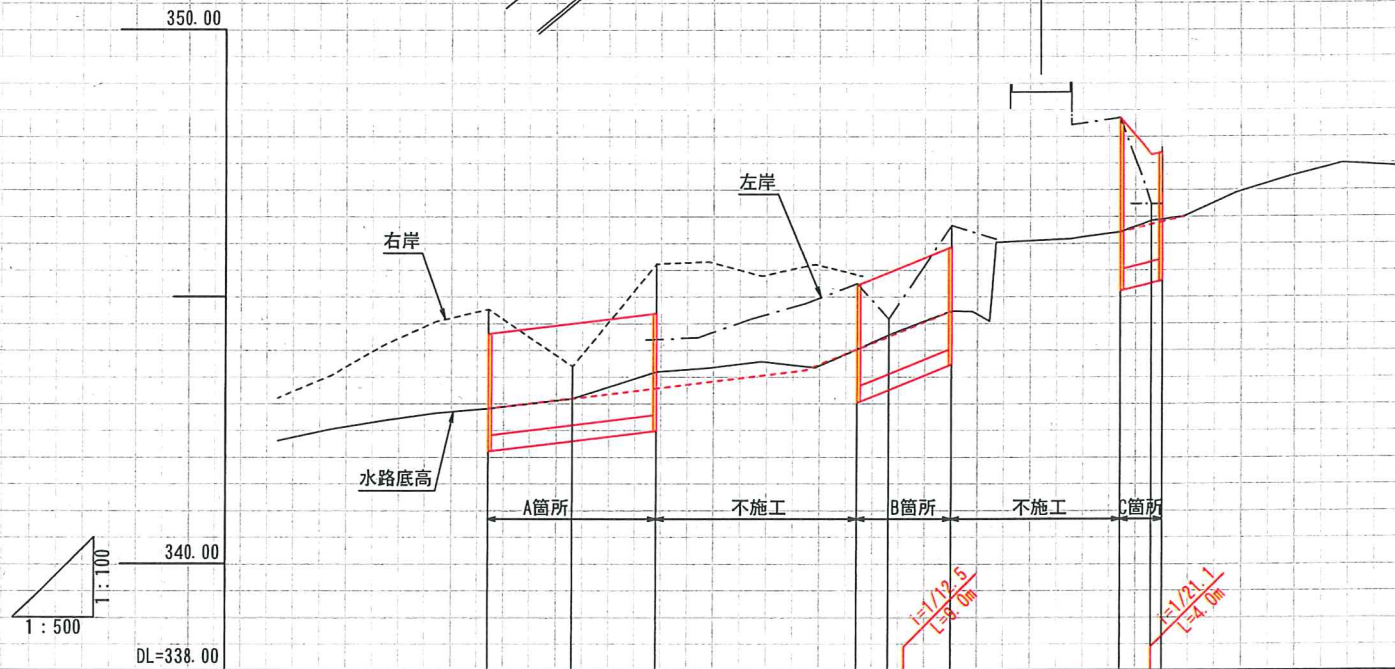


平面図 S=1:500



縦断面図 H=1:500  
V=1:100



数量計算

	A箇所	B箇所	C箇所	合計
ブロック積擁壁	A = 32.6 m <sup>2</sup>	A = 17.8 m <sup>2</sup>	A = 8.3 m <sup>2</sup>	A = 58.7 m <sup>2</sup>
すりつけ工 (雑石積)	A = 5.2 m <sup>2</sup>	A = 2.4 m <sup>2</sup>	A = 2.9 m <sup>2</sup>	A = 10.5 m <sup>2</sup>
すりつけ工 (場所打コンクリート)		A = 5.4 m <sup>2</sup> V = 5.4 × 0.25 = 1.35 m <sup>3</sup>		A = 5.4 m <sup>2</sup> (型枠) V = 1.35 m <sup>3</sup> (Con)
小口止工	V = 0.577 × 2 = 1.154 m <sup>3</sup> (1号)	V = 0.577 × 2 = 1.154 m <sup>3</sup> (2号)	V = 0.840 + 0.595 = 1.435 m <sup>3</sup> (3号, 4号)	V = 3.7 m <sup>3</sup>
盛土 (B)	V = (0.2+1.3)/2 × 8.0 + (1.3+0.2)/2 × 8.0 = 12.0 m <sup>3</sup>	V = (0.1+1.1)/2 × 3.0 + (1.1+2.6)/2 × 6.0 = 12.9 m <sup>3</sup>	V = (1.0+0.5)/2 × 3.0 + (0.5+0.4)/2 × 1.0 = 2.7 m <sup>3</sup>	V = 27.6 m <sup>3</sup>
掘削 (C)	V = (2.1+1.2)/2 × 8.0 + (1.2+2.2)/2 × 8.0 = 26.8 m <sup>3</sup>	V = (1.1+0.3)/2 × 3.0 + (0.3+0.2)/2 × 6.0 = 3.6 m <sup>3</sup>	V = (0.4+0.5)/2 × 3.0 + (0.5+0.2)/2 × 1.0 = 1.7 m <sup>3</sup>	V = 32.1 m <sup>3</sup>
床掘 (E)	V = 1.5 × 16.0 = 24.0 m <sup>3</sup>	V = 1.9 × 9.0 = 17.1 m <sup>3</sup>	V = (2.0+1.9)/2 × 3.0 + (1.9+2.0)/2 × 1.0 = 7.8 m <sup>3</sup>	V = 48.9 m <sup>3</sup>
埋戻 (F)	V = 0.7 × 16.0 = 11.2 m <sup>3</sup>	V = 0.9 × 9.0 = 8.1 m <sup>3</sup>	V = 0.9 × 4.0 = 3.6 m <sup>3</sup>	V = 22.9 m <sup>3</sup>
残土処理				V = (32.1+48.9) - (27.6+22.9)/0.9 = 24.9 m <sup>3</sup>
植生工		A = 5.0 m <sup>2</sup>		A = 5.0 m <sup>2</sup>
裏込碎石	V = 0.920 × 15.4 = 14.2 m <sup>3</sup>	V = 0.920 × 8.4 = 7.7 m <sup>3</sup>	V = (1.511+0.950)/2 × 2.7 + 0.95 × 0.7 = 4.0 m <sup>3</sup>	V = 25.9 m <sup>3</sup>
仮設道路 (敷鉄板)	L = 40.0 m A = 120.0 m <sup>2</sup>		L = 12.0 m A = 36.0 m <sup>2</sup>	L = 52.0 m A = 156.0 m <sup>2</sup>

画 記	勾配		切(-)盛(+)		水路底高	
	342.90	343.26	0.00	-0.31	342.90	343.26
水路底高	342.90	343.09	343.28	344.01	344.25	344.73
水路底高	342.90	343.09	343.59	344.01	344.28	344.73
追加距離	0.00	8.00	16.00	35.00	38.00	44.00
単距離	0.00	8.00	8.00	19.00	3.00	6.00
測点	NO. 0	NO. 8	NO. 16	NO. 35	NO. 38	NO. 44
				NO. 60	NO. 63	NO. 64

実施

図面の名称	図面番号
平成28災 第106 / 79号 水路災害復旧工事	
大田市三瓶町志学地内	1 / 4
監理者代表	

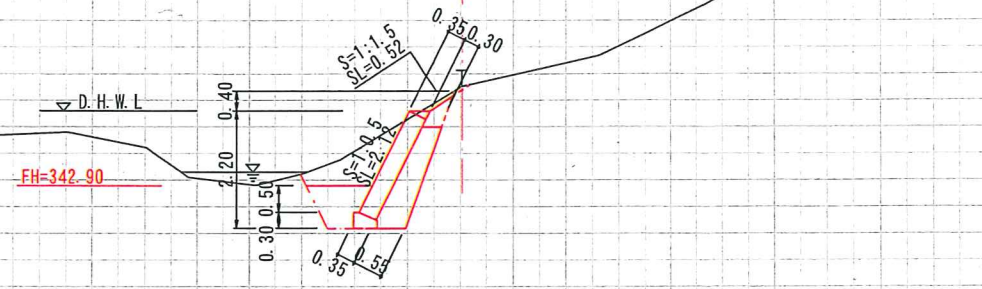
横断面図 S=1:100

B = 0.2  
C = 2.1  
E = 1.5  
F = 0.7  
裏込碎石 = 0.920

A箇所

NO. 0

GH=344.76  
FH=344.70

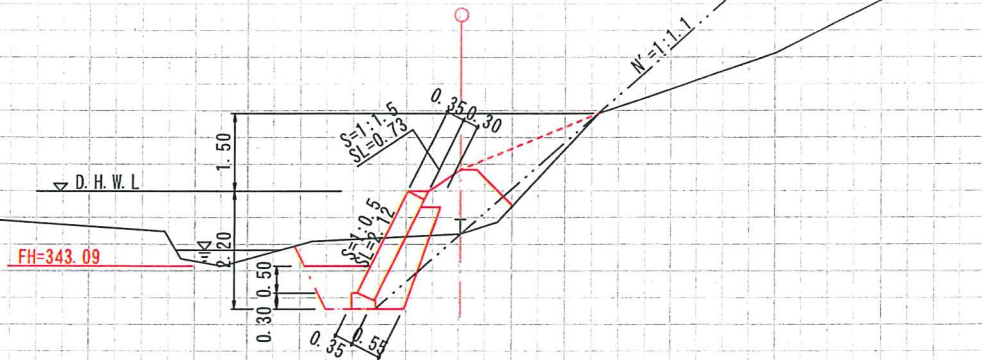


D = 8.00

B = 1.3  
C = 1.2  
E = 1.5  
F = 0.7  
裏込碎石 = 0.920

NO. 8

GH=343.69  
FH=344.90

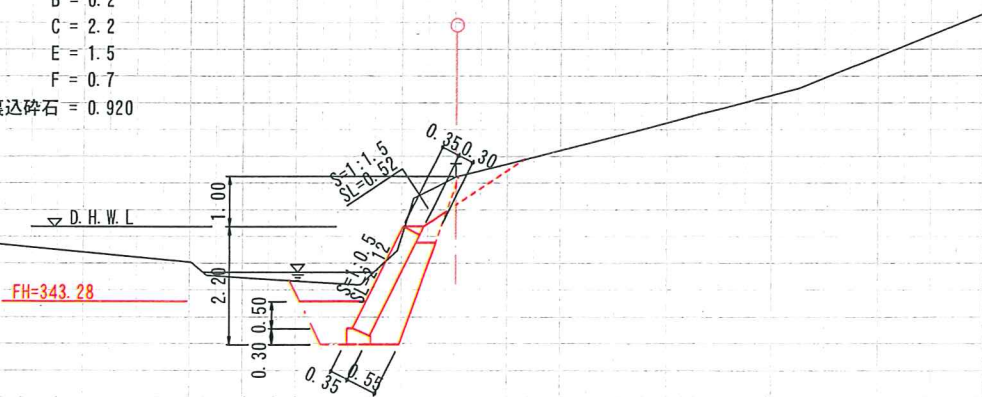


D = 8.00

B = 0.2  
C = 2.2  
E = 1.5  
F = 0.7  
裏込碎石 = 0.920

NO. 16

GH=345.61  
FH=345.08

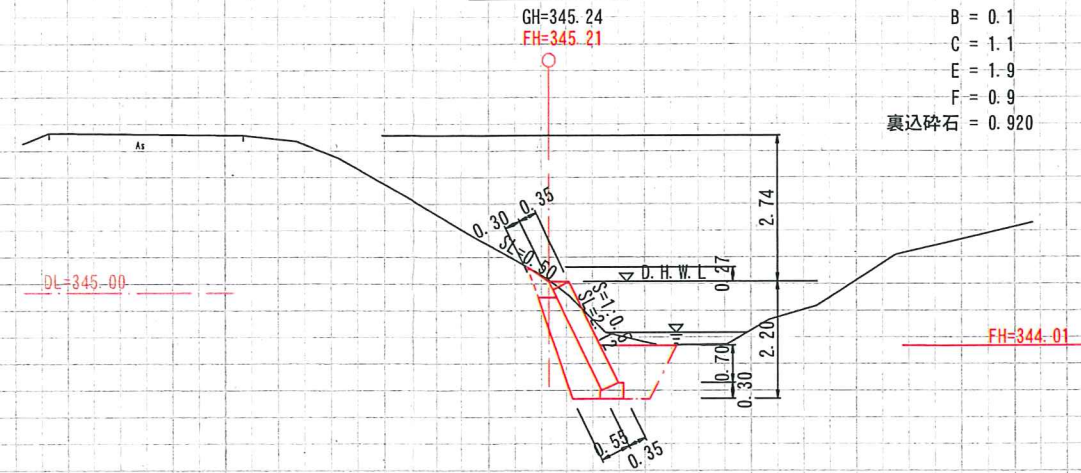


D = 8.00

B箇所

NO. 35

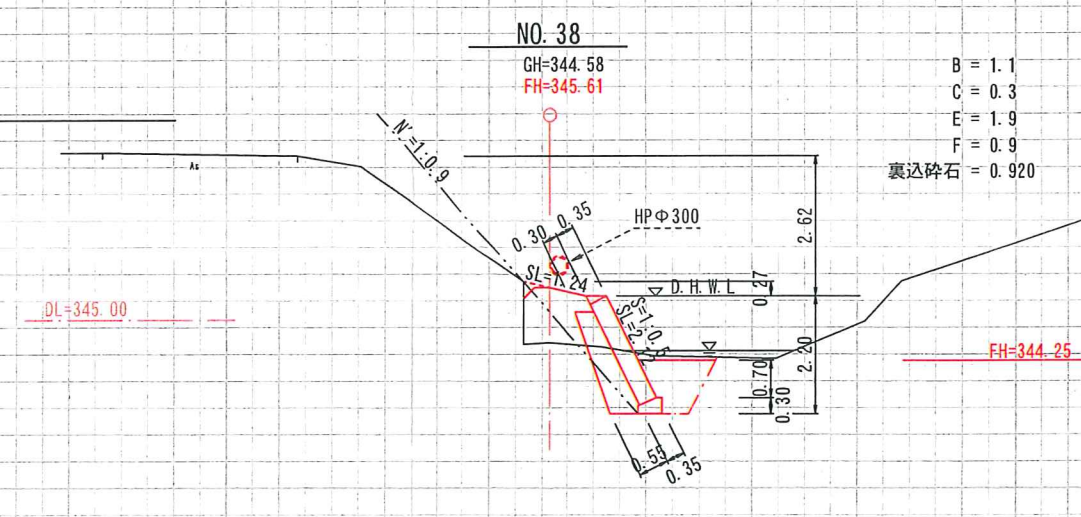
GH=345.24  
FH=345.21



B = 0.1  
C = 1.1  
E = 1.9  
F = 0.9  
裏込碎石 = 0.920

NO. 38

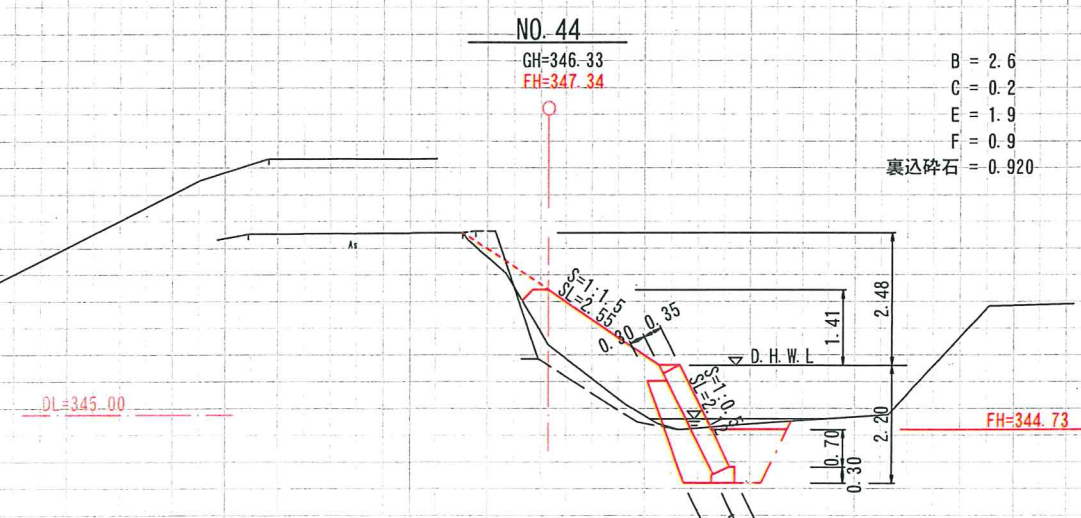
GH=344.58  
FH=345.61



B = 1.1  
C = 0.3  
E = 1.9  
F = 0.9  
裏込碎石 = 0.920

NO. 44

GH=346.33  
FH=347.34



B = 2.6  
C = 0.2  
E = 1.9  
F = 0.9  
裏込碎石 = 0.920

実施

図面の名称	図面番号
平成28災 第106 / 79号 水路災害復旧工事	2 / 4
大田市三瓶町志学地内	
受益者代表	

横断面図 S=1:100

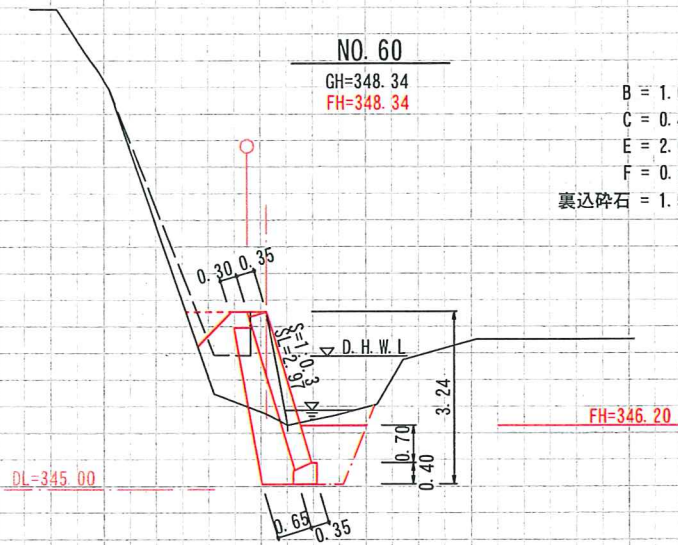
C箇所

D=16.00

NO. 60

GH=348.34  
FH=348.34

B = 1.0  
C = 0.4  
E = 2.0  
F = 0.9  
裏込碎石 = 1.511



DL=345.00

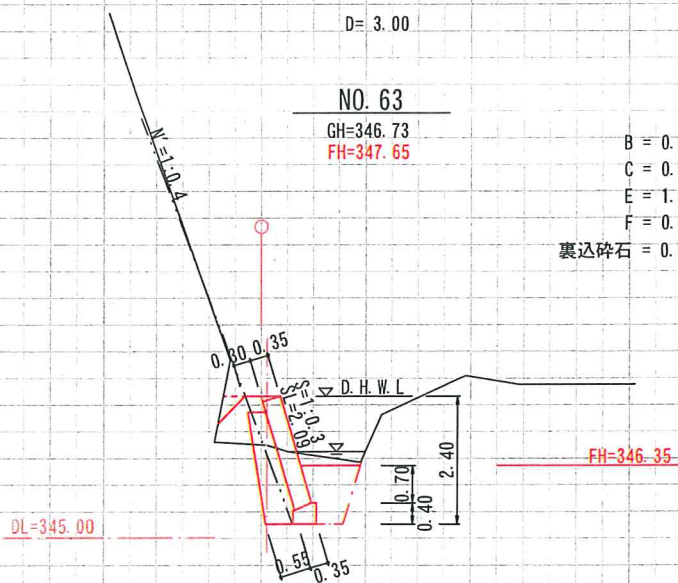
FH=346.20

D= 3.00

NO. 63

GH=346.73  
FH=347.65

B = 0.5  
C = 0.5  
E = 1.9  
F = 0.9  
裏込碎石 = 0.950



DL=345.00

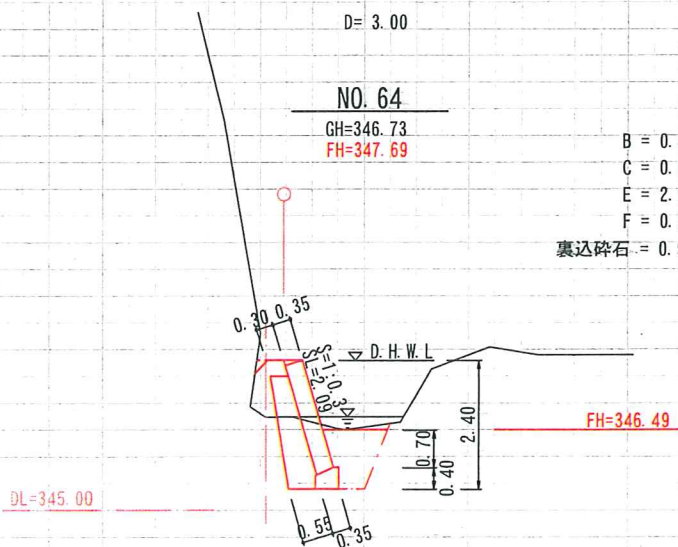
FH=346.35

D= 3.00

NO. 64

GH=346.73  
FH=347.69

B = 0.4  
C = 0.2  
E = 2.0  
F = 0.9  
裏込碎石 = 0.950

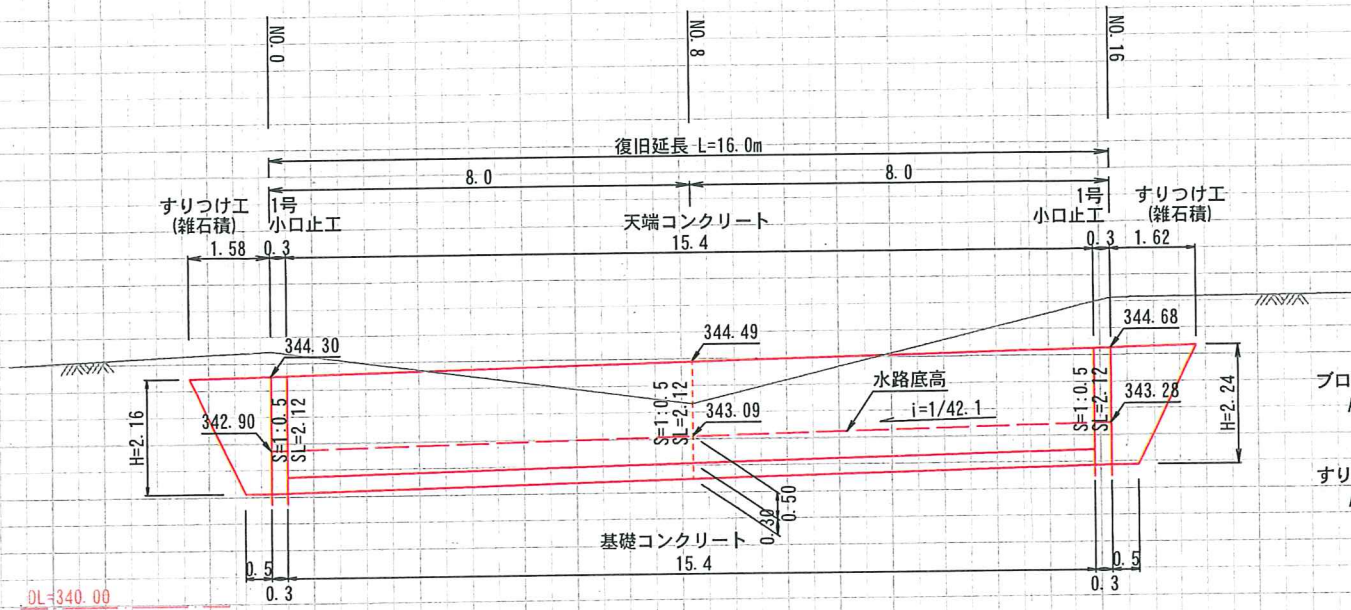


DL=345.00

FH=346.49

A箇所

ブロック積擁壁展開図 S=1:100

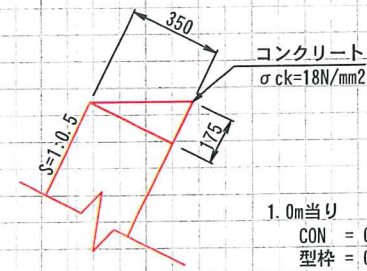


DL=340.00

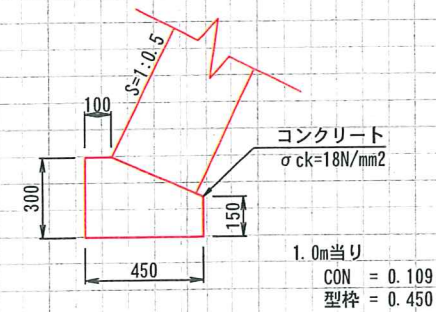
ブロック積擁壁  
A = 2.12 × 15.4 = 32.6m<sup>2</sup>

すりつけ工 (雑石積 t=25cm)  
A = (1.58+0.5)/2 × 2.16 × 1.118  
+ (1.62+0.5)/2 × 2.24 × 1.118 = 5.2m<sup>2</sup>

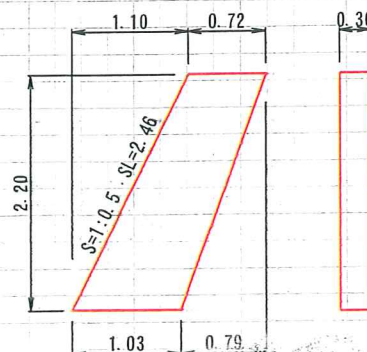
天端コンクリート工 S=1:20



基礎コンクリート工 S=1:20



1号小口止工 S=1:50



1箇所当り  
CON = (0.72+1.03)/2 × 2.20 × 0.30 = 0.578  
型枠 = (0.72+1.03)/2 × 2.20 × 2 × 2.46 × 0.3 = 4.580

仮設道路 S=1:50

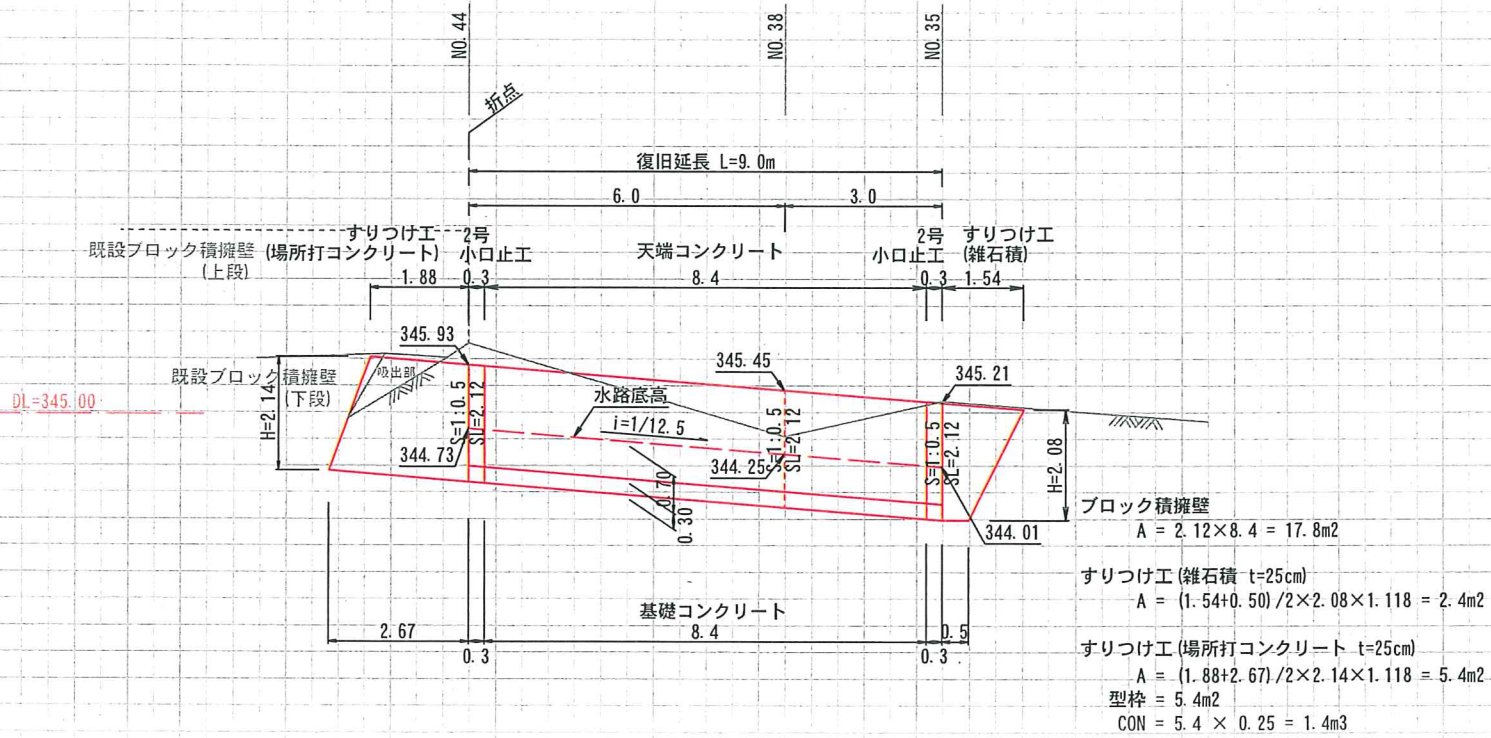


実施

図面の名称	図面番号
第 106 / 79 号 水路災害復旧工事	3 / 4
大塚三瓶町志学地内	
受益者代表	

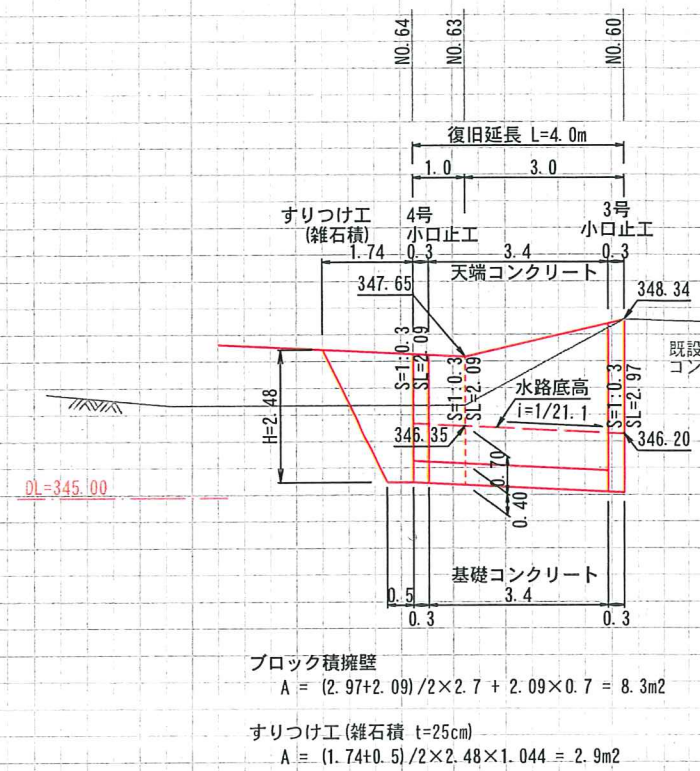
**B箇所**

ブロック積擁壁展開図 S=1:100

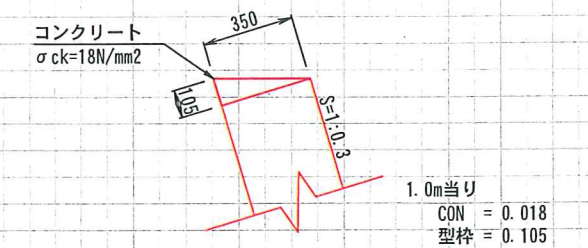


**C箇所**

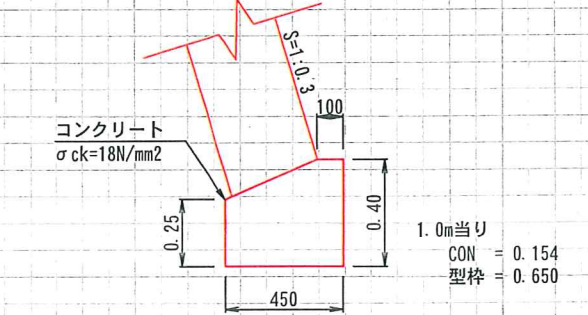
ブロック積擁壁展開図 S=1:100



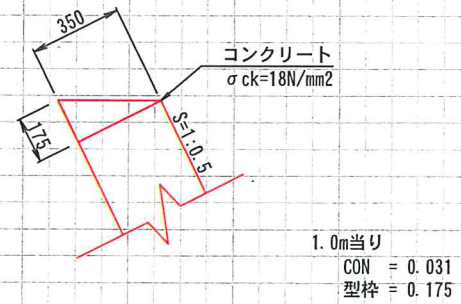
天端コンクリート工 S=1:20



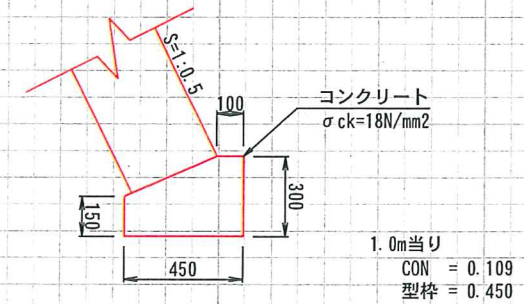
基礎コンクリート工 S=1:20



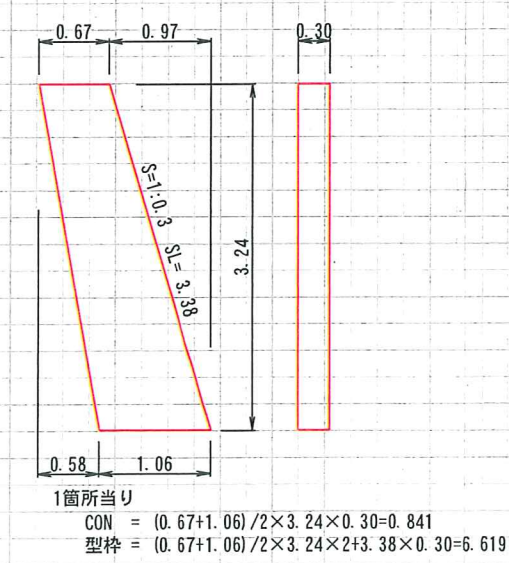
天端コンクリート工 S=1:20



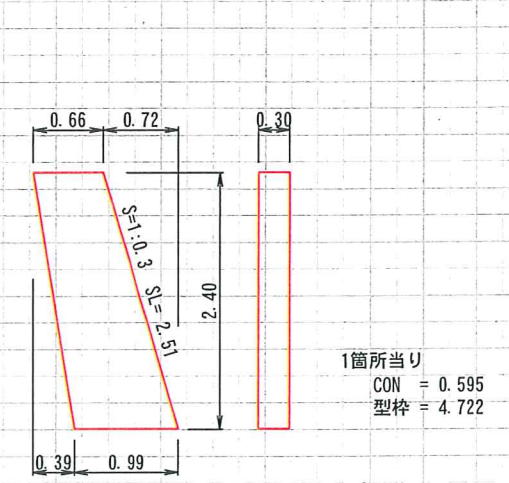
基礎コンクリート工 S=1:20



3号小口止工 S=1:50



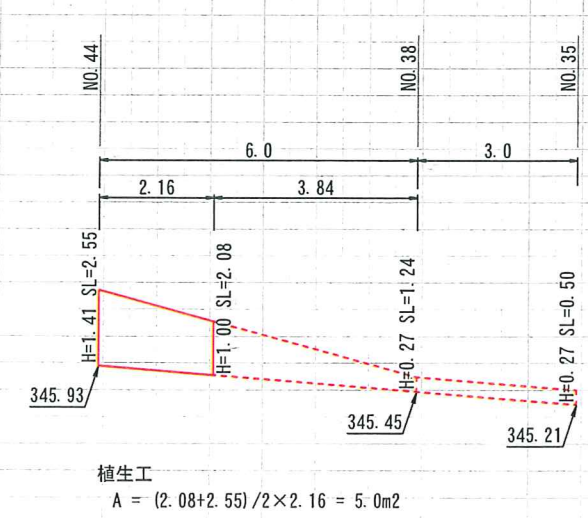
4号小口止工 S=1:50



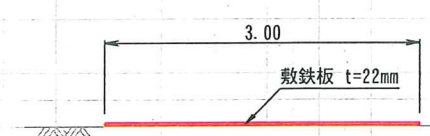
2号小口止工 S=1:50



植生工展開図 S=1:100



仮設道路 S=1:50



**実施**

図面の名称	図面番号
平成28災 第 106 / 79 号 水路災害復旧工事	4 / 4
大田市三瓶町志学地内	
受益者代表	