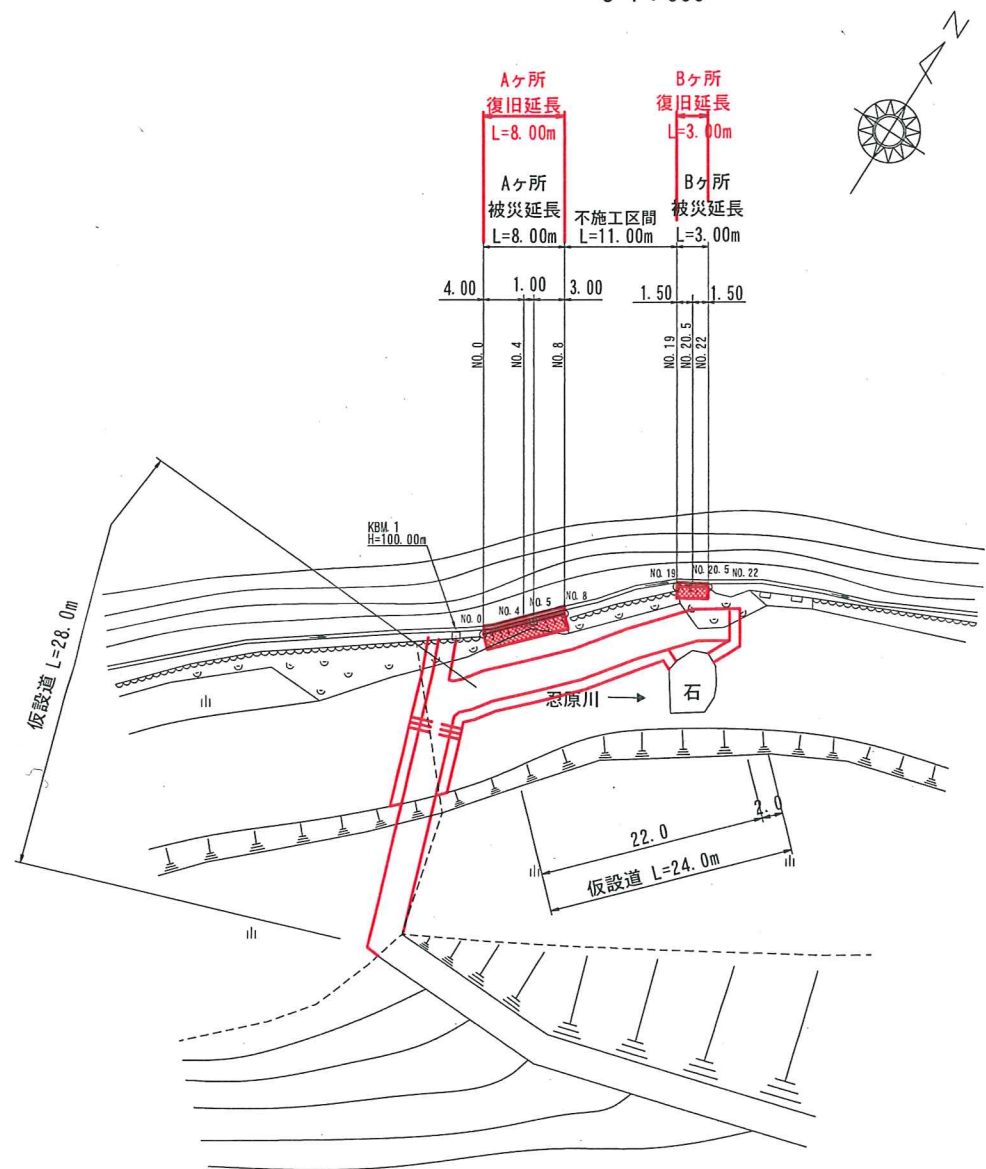
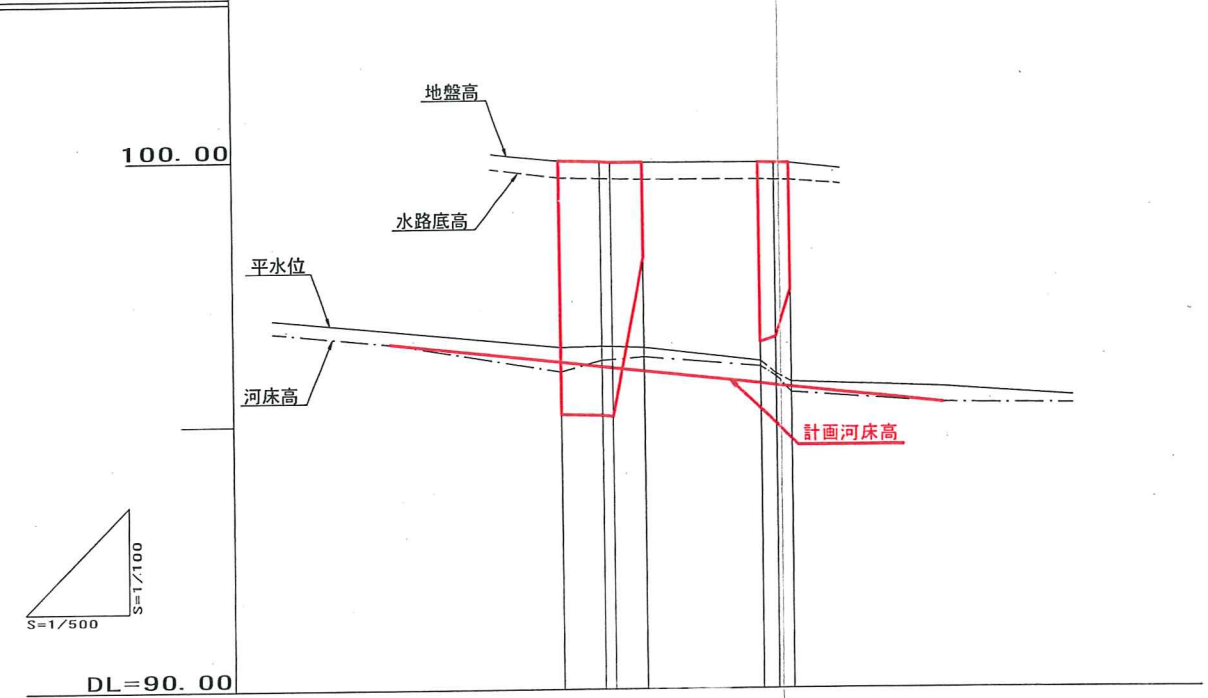


平面図

S=1:500



縦断面図



勾配	(河床計画) 96.53 — 1/45 — 95.37
計画高	96.17, 96.08, 96.06, 95.99
水路底高	99.66, 99.64, 99.64, 99.62, 99.61, 99.60, 99.60
平水位	96.45, 96.47, 96.47, 96.44, 96.17, 95.78, 95.68
河床高	95.99, 96.20, 99.20, 96.26, 96.07, 95.88, 95.58
地盤高	99.98, 99.96, 99.94, 99.94, 99.93, 99.92, 99.92
追加距離	0.00, 4.00, 5.00, 8.00, 11.00, 20.50, 22.00
単距離	0.00, 4.00, 1.00, 4.00, 11.00, 1.50, 1.50
測点	NO. 0, NO. 4, NO. 5, NO. 8, NO. 19, NO. 20.5, NO. 22

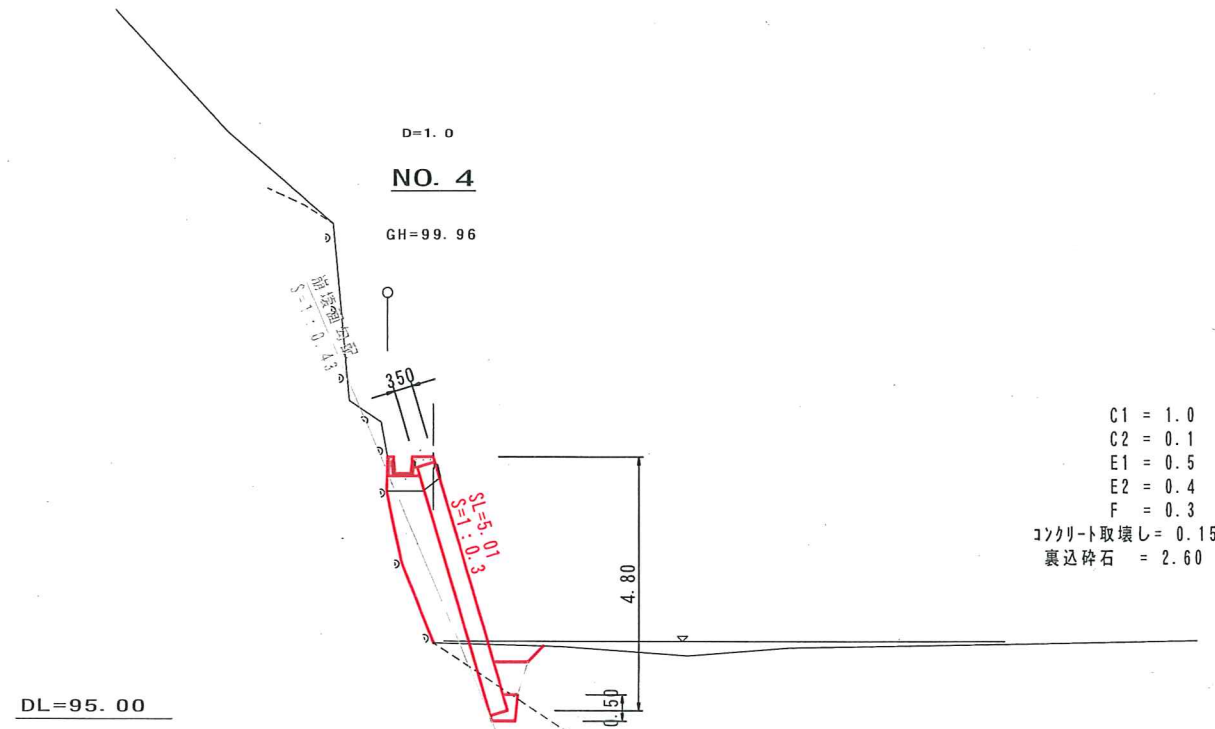
実施

図面の名称	図面名称
平成28年度災第 109 / 79 号	1 / 6
用水路 災害復旧工事	
大田市川合町	

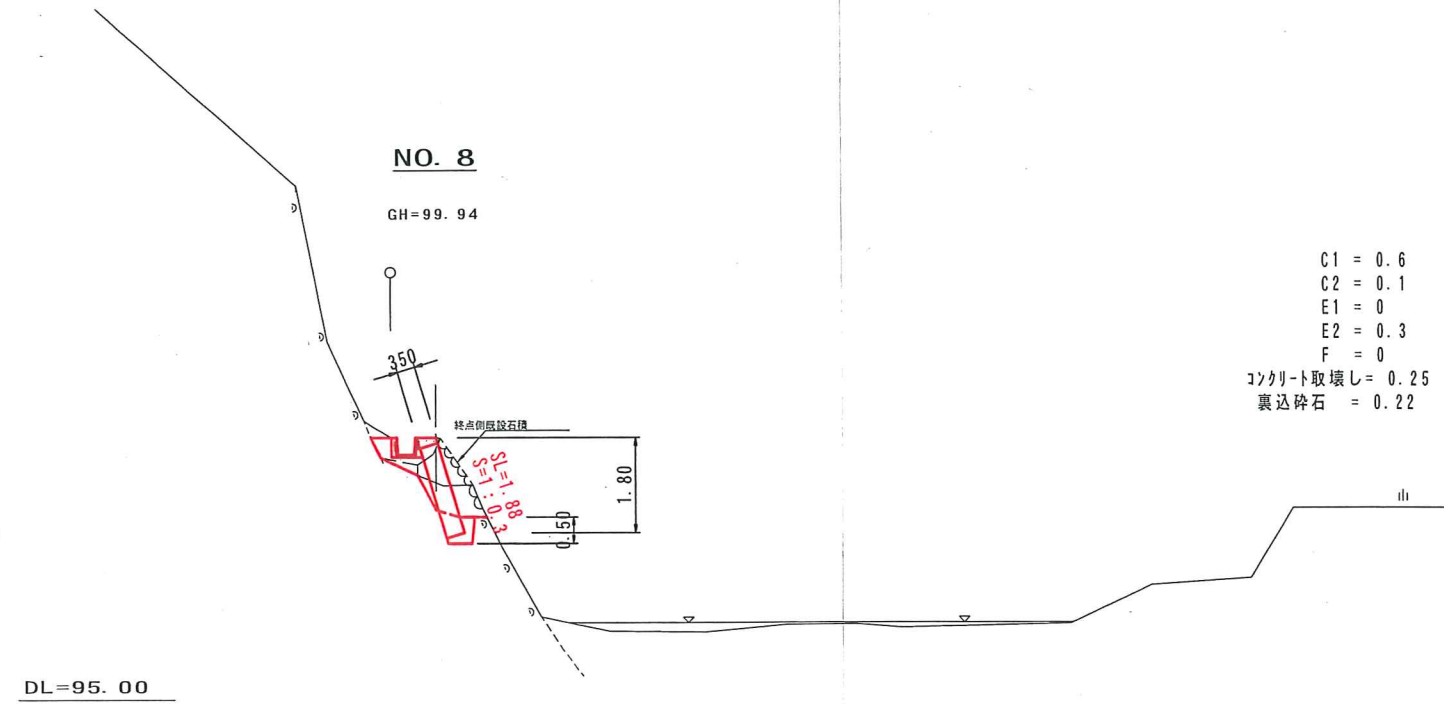
横断図

S=1:100

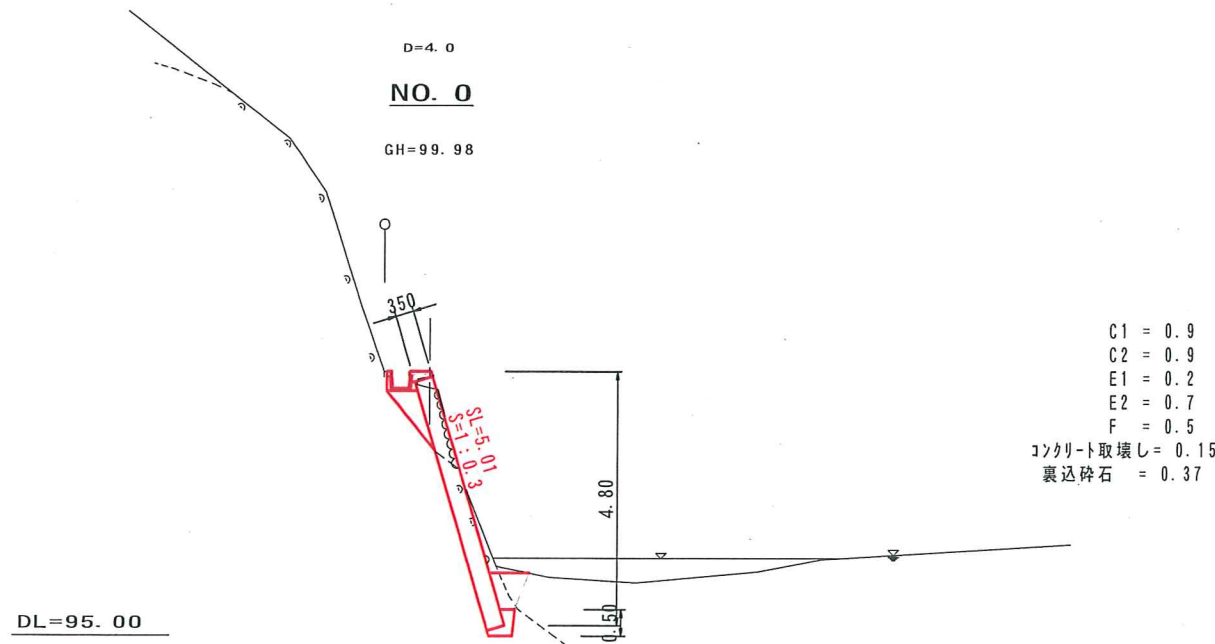
Aヶ所



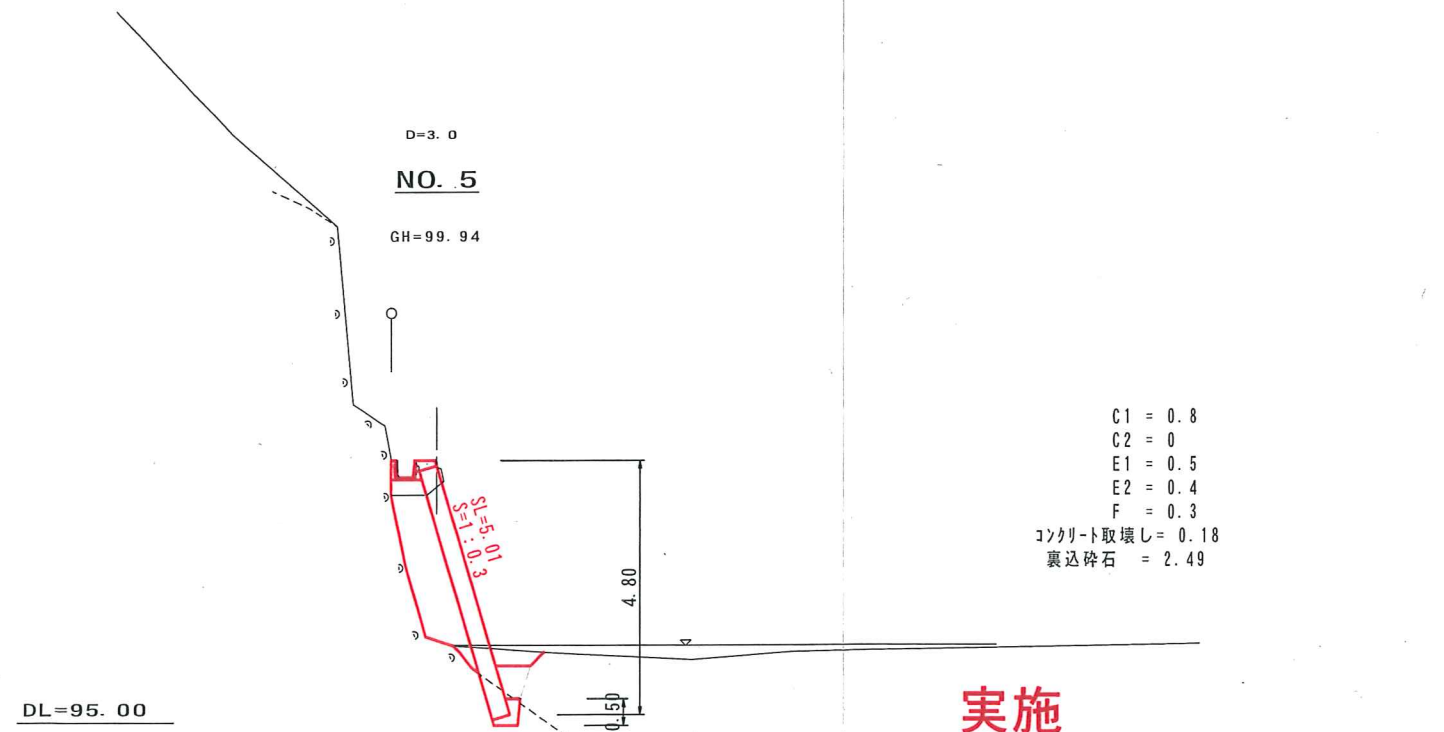
C1 = 1.0
 C2 = 0.1
 E1 = 0.5
 E2 = 0.4
 F = 0.3
 コンクリート取壊し = 0.15
 裏込碎石 = 2.60



C1 = 0.6
 C2 = 0.1
 E1 = 0
 E2 = 0.3
 F = 0
 コンクリート取壊し = 0.25
 裏込碎石 = 0.22



C1 = 0.9
 C2 = 0.9
 E1 = 0.2
 E2 = 0.7
 F = 0.5
 コンクリート取壊し = 0.15
 裏込碎石 = 0.37



C1 = 0.8
 C2 = 0
 E1 = 0.5
 E2 = 0.4
 F = 0.3
 コンクリート取壊し = 0.18
 裏込碎石 = 2.49

実施

凡例

C1 = 掘削(土砂)
C2 = 掘削(岩)
E1 = 床掘(土砂)
E2 = 床掘(岩)
F = 埋戻

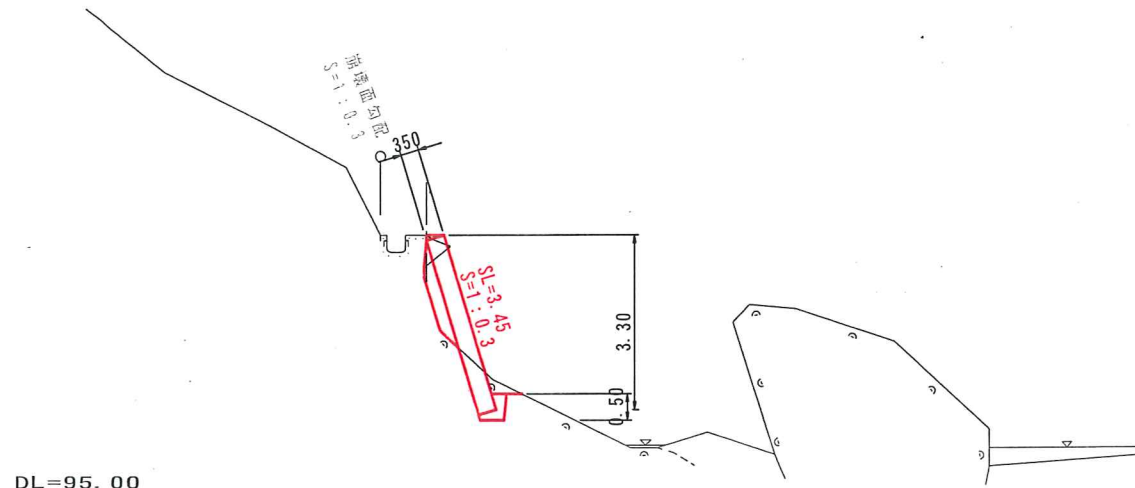
図面の名称	図面名称
平成28年度災第 109 / 79 号	2 / 6
用水路 災害復旧工事	
大田市川合町	

横断図

S=1:100

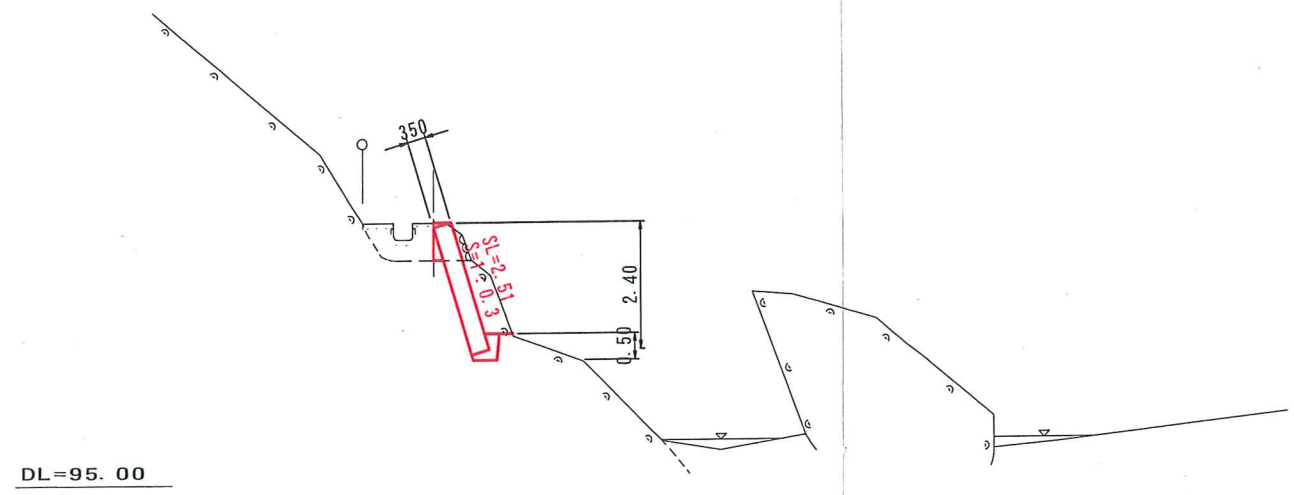
Bヶ所

D=1.5
NO. 20.5
GH=99.92



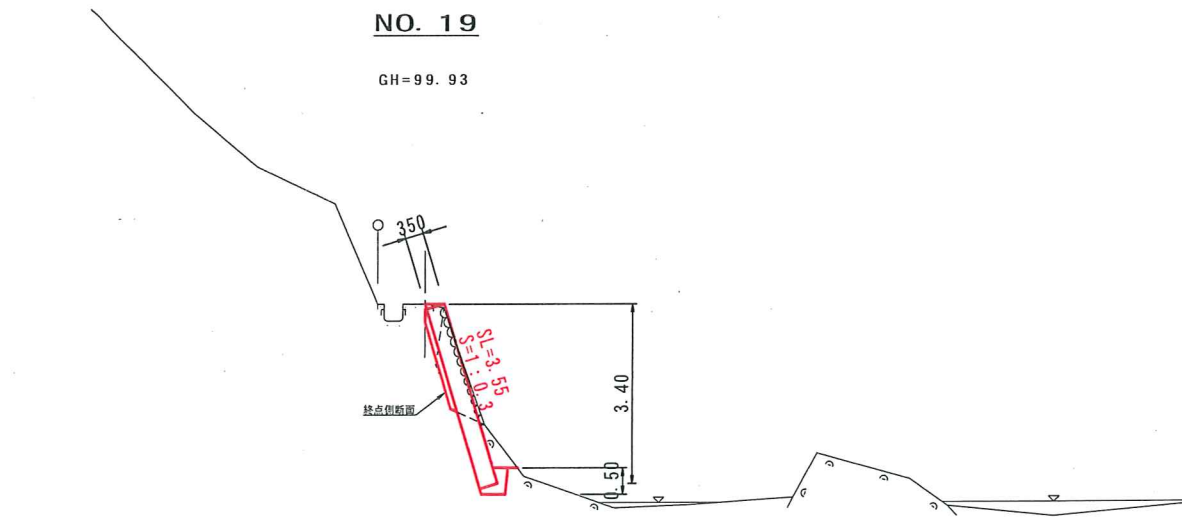
C1 = 0.1
C2 = 0.4
E1 = 0
E2 = 0.3
F = 0
裏込碎石 = 0.37

NO. 22
GH=99.92



C1 = 0.4
C2 = 1.2
E1 = 0
E2 = 0.3
F = 0
裏込碎石 = 0.03

D=1.5
NO. 19
GH=99.93



C1 = 0.3
C2 = 0.6
E1 = 0
E2 = 0.3
F = 0
裏込碎石 = 0.19

D=11.00

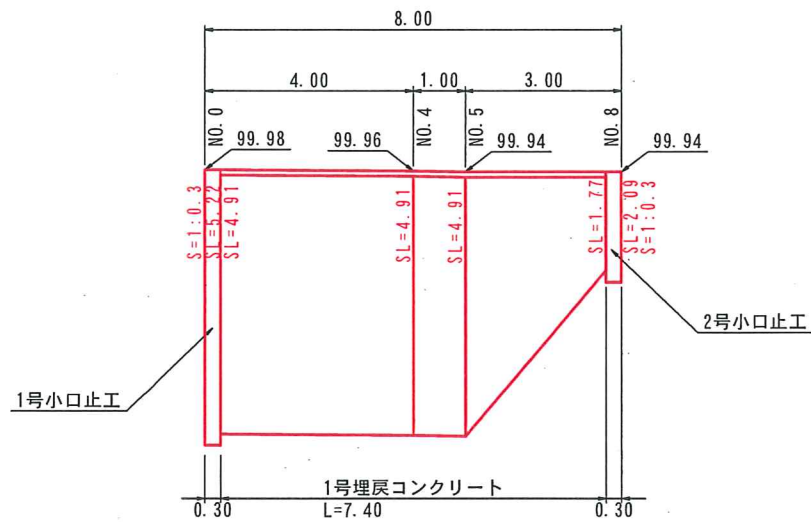
実施

図面の名称		図面名称
平成28年度災第 109 / 79 号 用水路 災害復旧工事		3 / 6
大田市川合町		
凡例		
C1 = 掘削(土砂)		
C2 = 掘削(岩)		
E1 = 床掘(土砂)		
E2 = 床掘(岩)		
F = 埋戻		

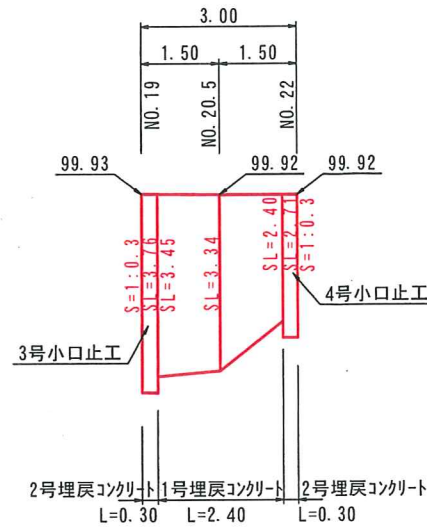
ブロック積擁壁展開図

S=1:100

Aヶ所



Bヶ所



掘削(土砂)=(0.9+1.0)×1/2×4.0+(1.0+0.8)×1/2×1.0+(0.8+0.6)×1/2×3.0 = 6.8 m³
 " (岩)=(0.9+0.1)×1/2×4.0+(0.1+0)×1/2×1.0+0.1×1/2×3.0 = 2.2 m³
 床掘(土砂)=(0.2+0.5)×1/2×4.0+0.5×1.0+0.5×1/2×3.0 = 2.7 m³
 " (岩)=(0.7+0.4)×1/2×4.0+0.4×1.0+(0.4+0.3)×1/2×3.0 = 3.7 m³
 埋戻し=(0.5+0.3)×1/2×4.0+0.3×1.0+0.3×1/2×3.0 = 2.4 m³
 残土処理=6.8+2.7-2.4+0.9+2.2+3.7 = 12.7 m³
 1号天端コンクリート=1.10÷10.0×7.4 = 0.81 m³
 1号天端型枠=2.74÷10.0×7.4 = 2.0 m²
 1号埋戻しコンクリート=1.47÷10.0×7.4 = 1.09 m³
 2号埋戻しコンクリート=0.93÷10.0×0.6 = 0.06 m³
 ヘンチリューム(350)(新設)= 8.0 m
 コンクリート取壊し=0.15×4.0+(0.15+0.18)×1/2×1.0+(0.18+0.25)×1/2×3.0 = 1.41 m³
 ブロック=4.91×(3.7+1.0)+(4.91+1.77)×1/2×2.7 = 32.10 m²
 裏込砕石=(0.37+2.60)×1/2×3.7+(2.60+2.49)×1/2×1.0+(2.49+0.22)×1/2×2.7 = 11.70 m³
 小口止工=0.68+0.36 = 1.04 m³

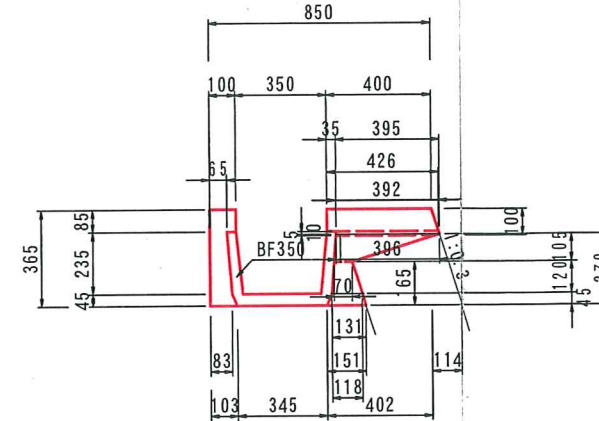
掘削(土砂)=(0.3+0.1)×1/2×1.5+(0.1+0.4)×1/2×1.5 = 0.7 m³
 " (岩)=(0.6+0.4)×1/2×1.5+(0.4+1.2)×1/2×1.5 = 2.0 m³
 床掘(岩)=0.3×3.0 = 0.9 m³
 残土処理=0.7+2.0+0.9 = 3.6 m³
 2号天端コンクリート=0.69÷10.0×2.4 = 0.17 m³
 2号天端型枠=1.04÷10.0×2.4 = 0.2 m²
 1号埋戻しコンクリート=1.47÷10.0×2.4 = 0.35 m³
 2号埋戻しコンクリート=0.93÷10.0×0.6 = 0.06 m³
 ブロック=(3.45+3.34)×1/2×1.2+(3.34+2.40)×1/2×1.2 = 7.52 m²
 裏込砕石=(0.19+0.37)×1/2×1.2+(0.37+0.03)×1/2×1.2 = 0.58 m³
 小口止工=0.68+0.36 = 0.75 m³

天端コンクリート

S=1:20

1号

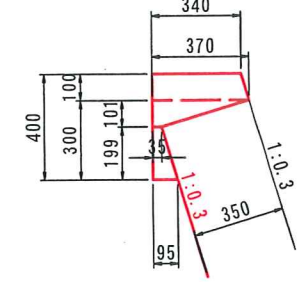
2号



10m当り

コンクリート=(0.40+0.426)/2×0.85+(0.392+0.396)/2×0.01 + (0.396+0.382)/2×0.005+(0.382+0.071)/2×0.1 + (0.07+0.118)/2×0.165+(0.118+0.131)/2×0.045 = 1.10 m³

型枠=0.85+0.85+1.0×1.044 = 2.74 m²



10m当り

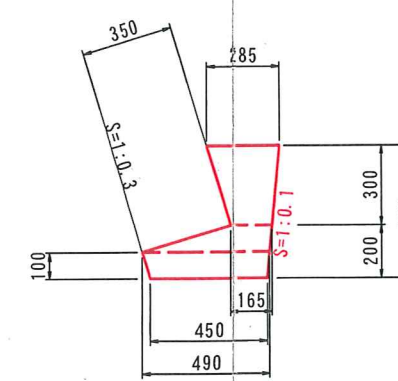
コンクリート=((0.34+0.37)/2×0.1 + (0.37+0.035)/2×0.101 + (0.035+0.095)/2×1.99)×10 = 0.69 m³
 型枠=0.1×1.044×10 = 1.04 m²

埋戻しコンクリート

S=1:20

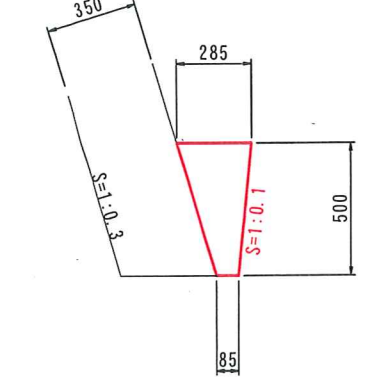
1号

2号



10m当り

コンクリート=1.47 m³



10m当り

コンクリート=0.93 m³

小口止工

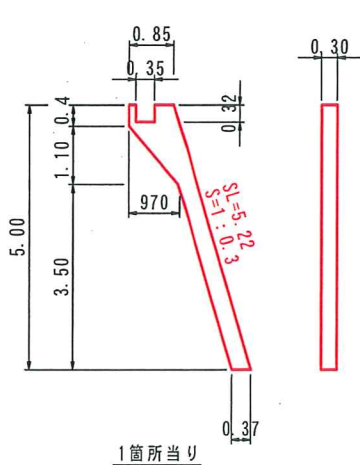
S=1:100

1号

2号

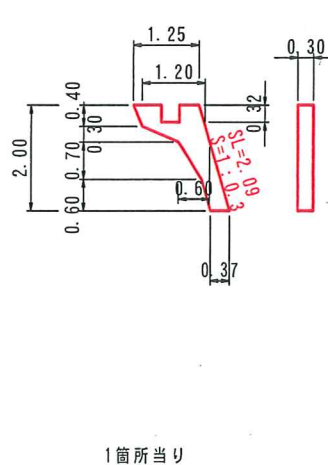
3号

4号



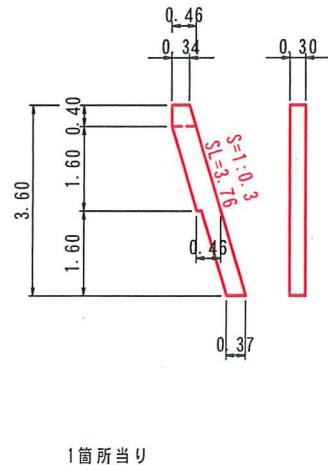
1箇所当り

コンクリート=0.68 m³
 型枠=6.32 m²



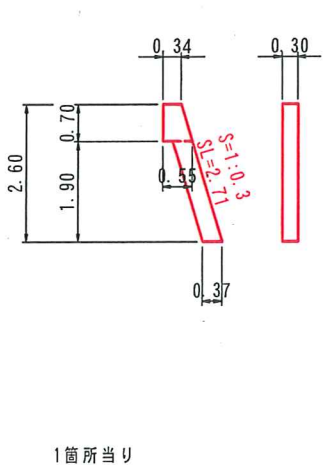
1箇所当り

コンクリート=0.36 m³
 型枠=3.24 m²



1箇所当り

コンクリート=0.45 m³
 型枠=4.11 m²



1箇所当り

コンクリート=0.30 m³
 型枠=2.83 m²

数量集計表 (A+B)

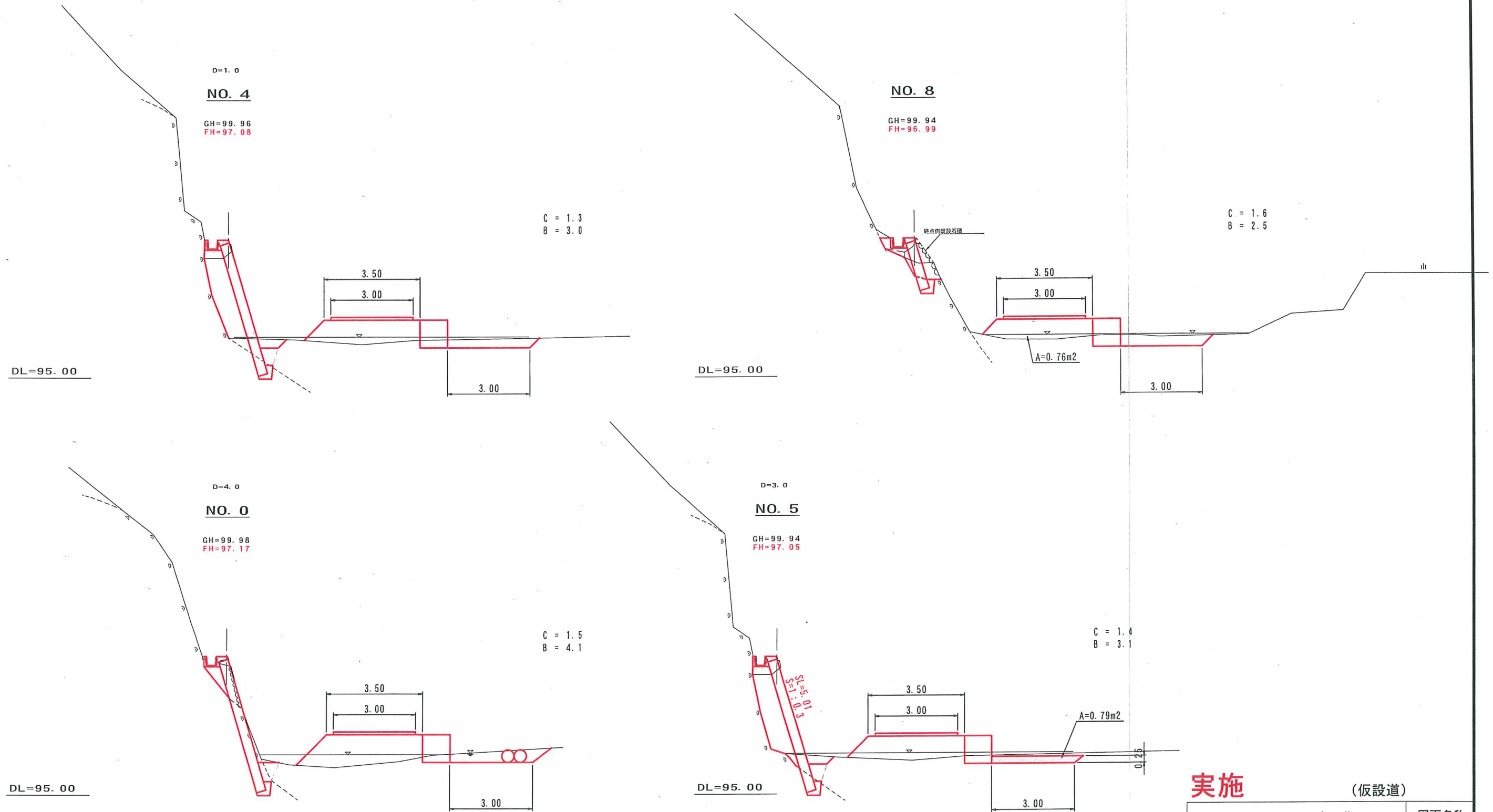
名称	規格・寸法	数量	単位
掘削(土砂)	=6.8+0.7	7.5	m ³
" (岩)	=2.2+2.0	4.2	m ³
床掘(土砂)	=2.7	2.7	m ³
" (岩)	=3.7+0.9	4.6	m ³
埋戻し	=2.4	2.4	m ³
残土処理	=12.7+3.6	16.3	m ³
ブロック	=32.10+7.52	39.62	m ²
裏込砕石	=11.70+0.58	12.28	m ³
小口止工	=1.04+0.75	1.79	m ³
天端コンクリート	=0.81+0.17	0.98	m ³
天端型枠	=2.0+0.2	2.2	m ²
埋戻しコンクリート	=1.09+0.06+0.35+0.06	1.56	m ³
ヘンチリューム	350型	8.0	m
コンクリート取壊し	=1.41	1.41	m ³

実施

図面の名称	図面名称
平成28年度災第 109 / 79 号	4 / 6
用水路 災害復旧工事	
大田市川合町	

横断図

S=1:100
Aヶ所



実施 (仮設道)

図面の名称	図面名称
平成28年度災第 109 / 79 号 用水路 災害復旧工事	5 / 6
大田市川合町	

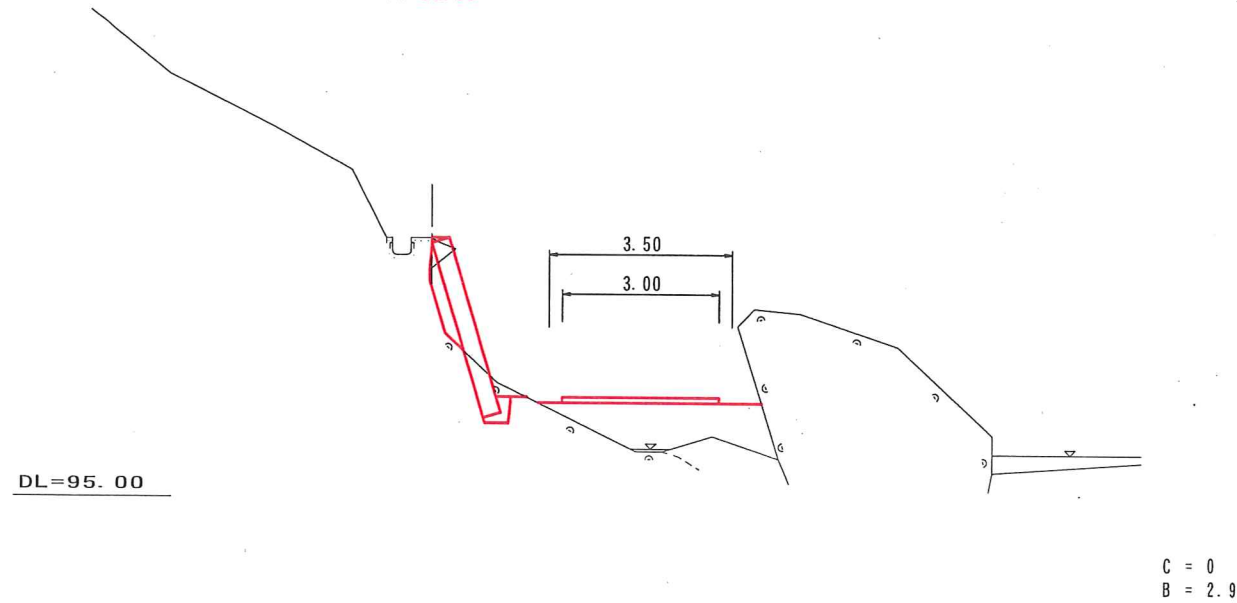
凡例
C = 掘削
B = 盛土

横断図

S=1:100
Bヶ所

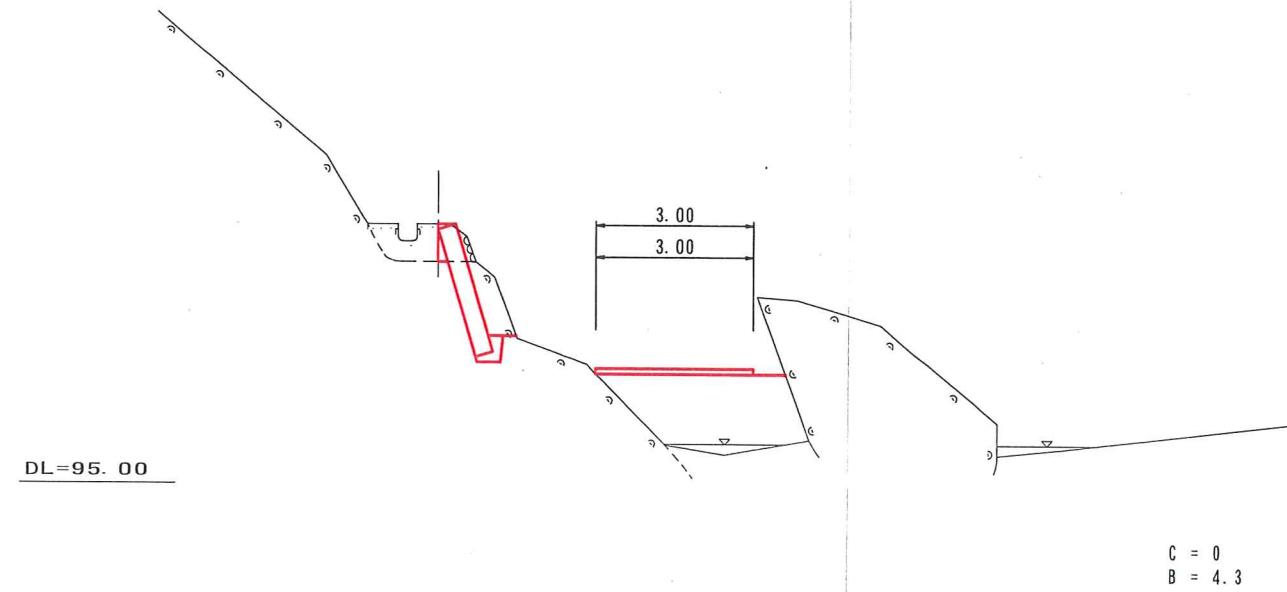
D=1.5
NO. 20.5

GH=99.92
FH=96.80



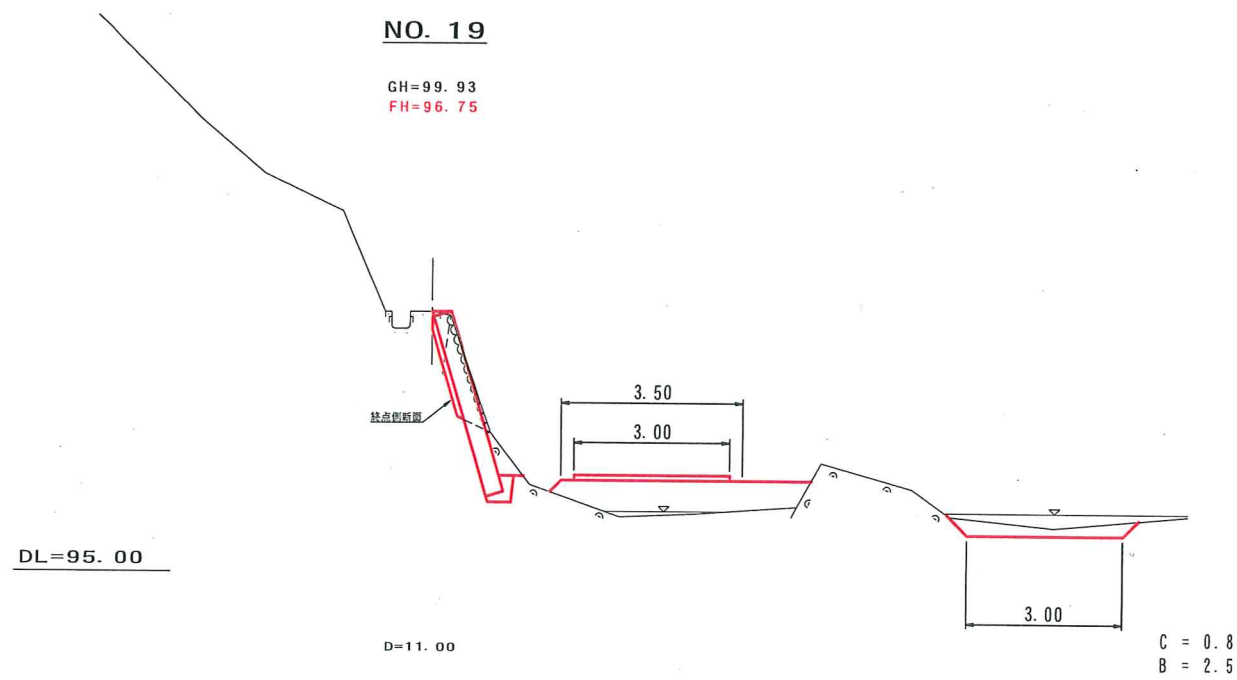
NO. 22

GH=99.92
FH=97.10



D=1.5
NO. 19

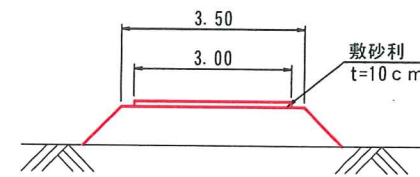
GH=99.93
FH=96.75



掘削 = $1.5 \times 5.0 + (1.5 + 1.3) \times 1/2 \times 4.0 + (1.3 + 1.4) \times 1/2 \times 1.0 + (1.4 + 1.6) \times 1/2 \times 3.0 + (1.6 + 0.8) \times 1/2 \times 11.0 + 0.8 \times 1/2 \times 1.5$ = 32.8 m³
 盛土 = $4.1 \times 28.0 + (4.1 + 3.0) \times 1/2 \times 4.0 + (3.0 + 3.1) \times 1/2 \times 1.0 + (3.1 + 2.5) \times 1/2 \times 3.0 + 2.5 \times 11.0 + (2.5 + 2.9) \times 1/2 \times 1.5 + (2.9 + 4.3) \times 1/2 \times 1.5 + 4.3 \times 2.0$ = 186.0 m³
 敷砂利 = $3.00 \times (28.0 + 24.0) \times 0.10$ = 15.6 m³
 大型土のう = $(16.0 + 30.0 + 7.0) / 1.10$ = 48 袋
 暗渠工 (φ500) = 5.5 × 2 = 11.0 m

標準断面図

S=1:100



実施

(仮設道)

図面の名称	図面名称
平成28年度災第 109 / 79 号 用水路 災害復旧工事	6 / 6
大田市川合町	

凡例
C = 掘削
B = 盛土