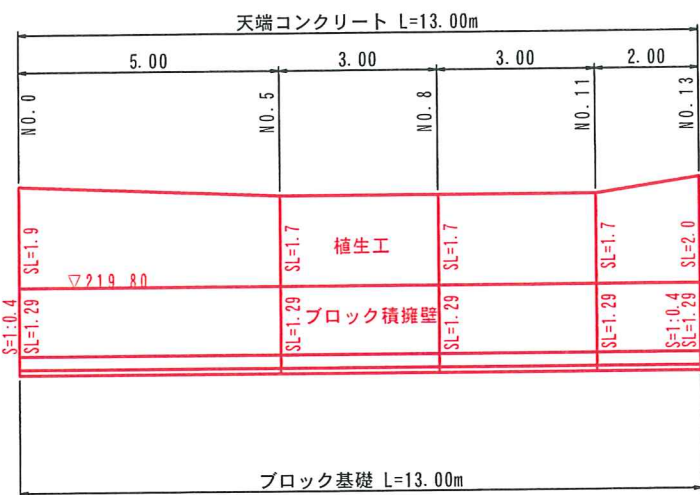


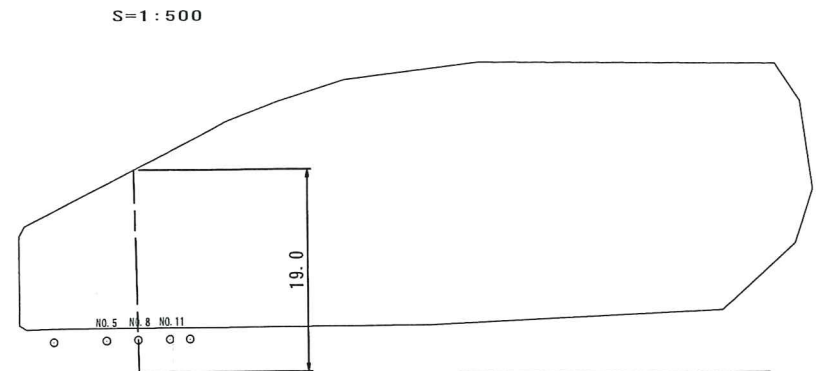
植生工展開図 ブロック積擁壁展開図

S=1:100



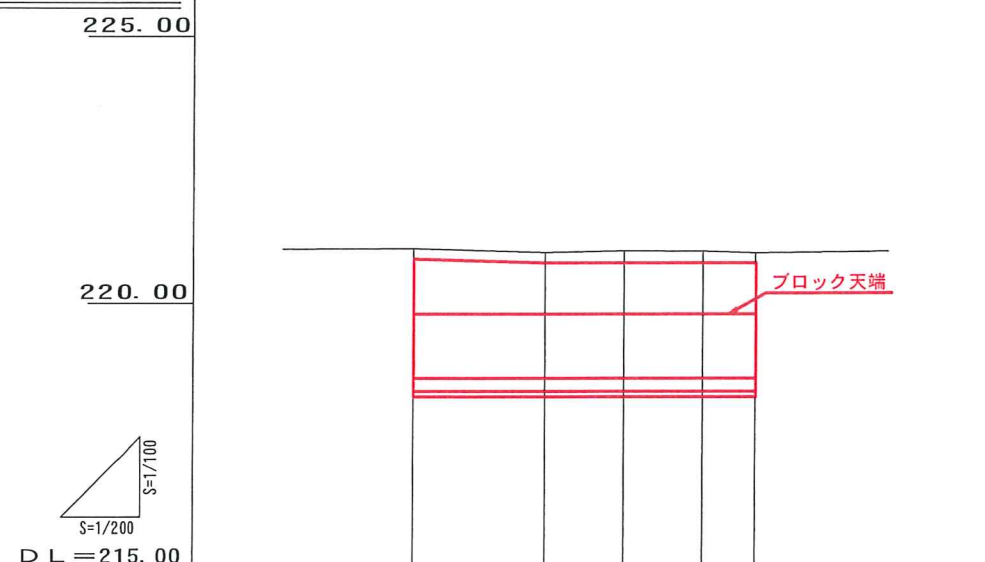
掘削 = $(1.5+1.6) \times 1/2 \times 5.0 + (1.6+1.3) \times 1/2 \times 3.0 + (1.3+1.2) \times 1/2 \times 3.0 + (1.2+1.0) \times 1/2 \times 2.0 = 18.1 \text{ m}^3$
 盛土 = $(0.2+0.6) \times 1/2 \times 5.0 + (0.6+1.0) \times 1/2 \times 3.0 + (1.0+0.9) \times 1/2 \times 3.0 + (0.9+0.2) \times 1/2 \times 2.0 = 8.4 \text{ m}^3$
 床堀 = $1.1 \times 13.0 = 14.3 \text{ m}^3$
 埋戻 = $0.4 \times 13.0 = 5.2 \text{ m}^3$
 残土処理 = $18.1 + 14.3 - (8.4 + 5.2 + 1.7) = 15.4 \text{ m}^3$
 ブロック = $1.29 \times 13.0 = 16.77 \text{ m}^2$
 裏込砕石 = $0.658 \times 13.0 = 8.55 \text{ m}^2$
 植生工 = $(1.9+1.7) \times 1/2 \times 5.0 + 1.7 \times (3.0+3.0) + (1.7+2.0) \times 1/2 \times 2.0 = 22.9 \text{ m}^3$

丈量図



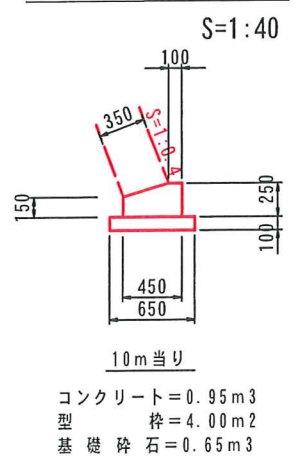
傾斜度算出表		
19.0		
H/L=2.0/19.0=0.10526→6.00°		
面積測定表		
測定方法	CADソフトによる	
測定値	1回目	1528.8 m ²
	2回目	1528.8 m ²
	3回目	1528.8 m ²
面積	平均	1528.8 m ²

縦断面図

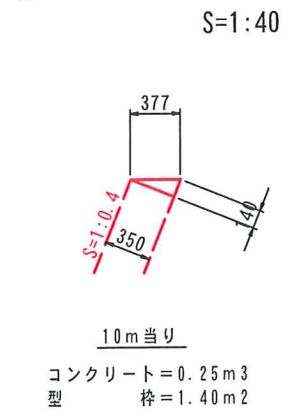


勾配	level L=13.0m				
切盛					
計画高	219.80	219.80	219.80	219.80	219.80
地盤高	221.03	220.96	220.99	220.98	220.95
追加距離	0.00	5.00	8.00	11.00	13.00
単距離	0.00	5.00	3.00	3.00	2.00
測点	NO.0	NO.5	NO.8	NO.11	NO.13

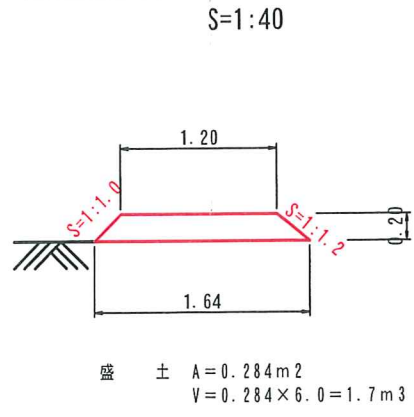
ブロック基礎



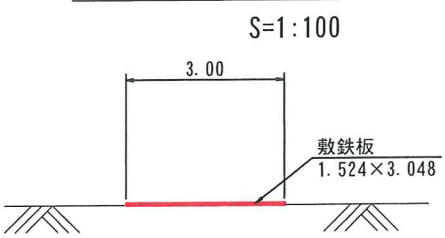
天端コンクリート



畦畔工

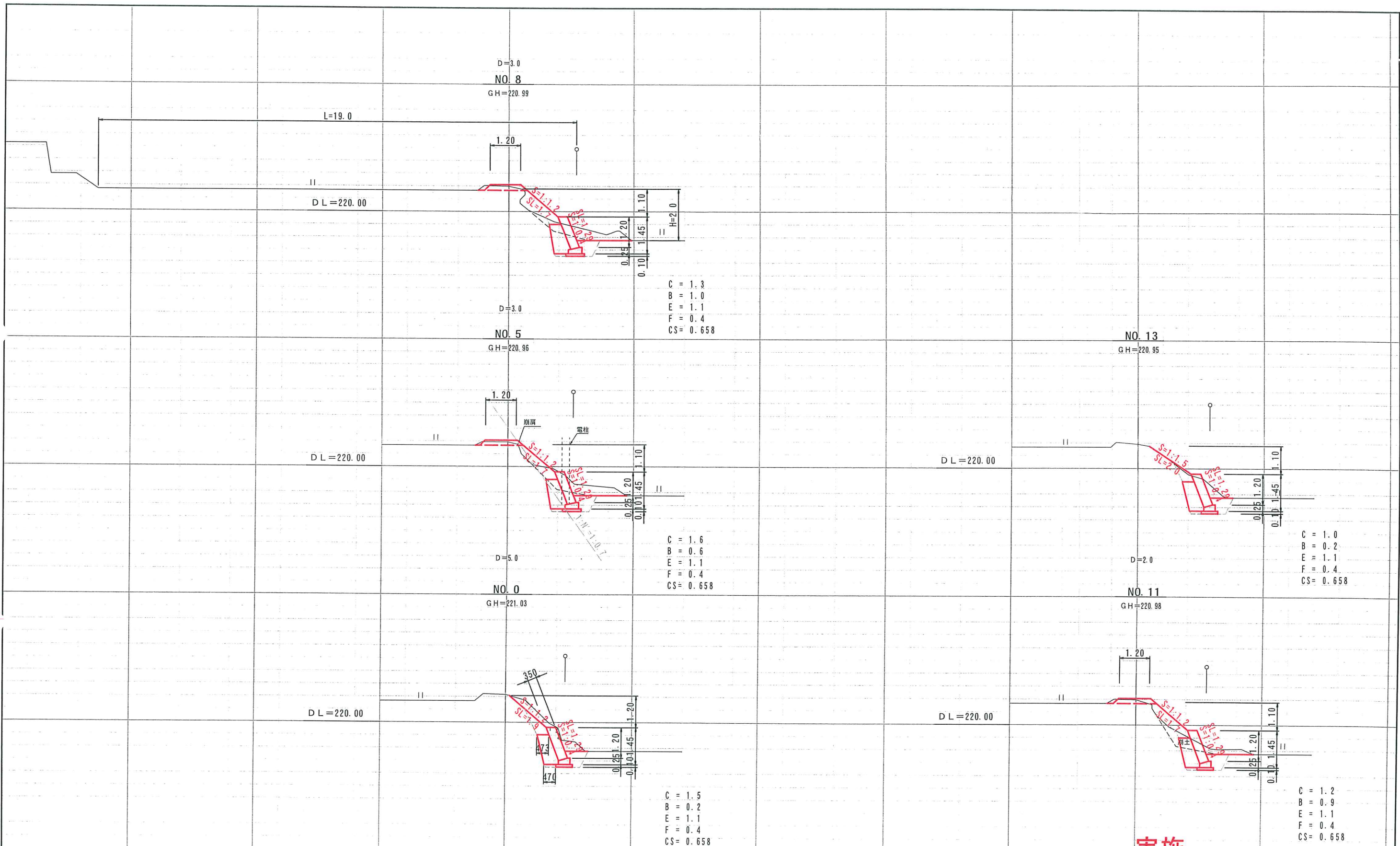


仮設道路



実施

図面の名称		図面名称
平成28年度災第	5 / 79 号	1 / 2
田 災害復旧工事		
大田市祖式町		
受益者代表		



凡例
 C = 掘削
 B = 盛土
 E = 床堀戻
 F = 埋戻
 CS = 裏込砕石

実施

図面の名称	図面名称
平成28年度災第 5 / 79 号	2 / 2
田 災害復旧工事	
大田市祖式町	
受益者代表	