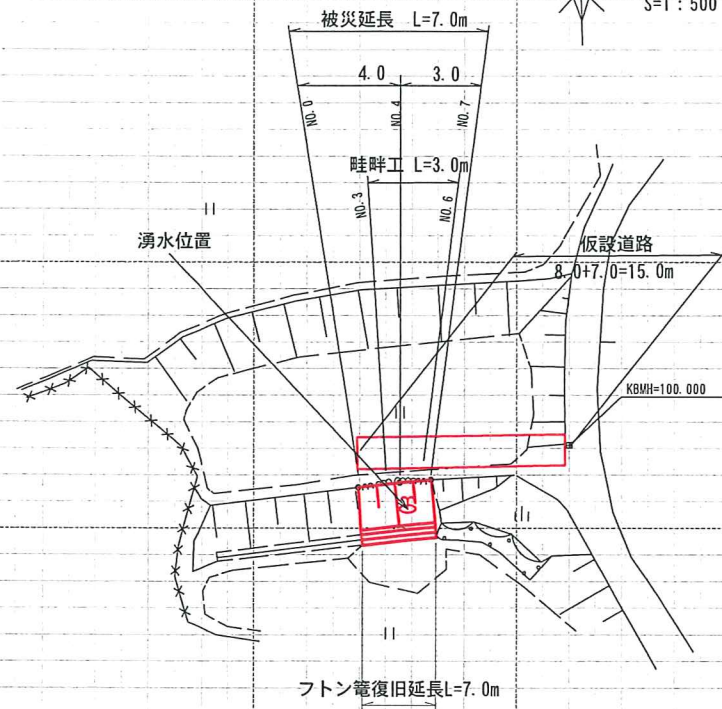
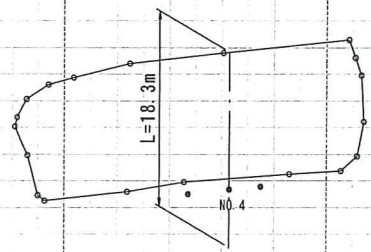


平面図



対象面積  
S=1:500

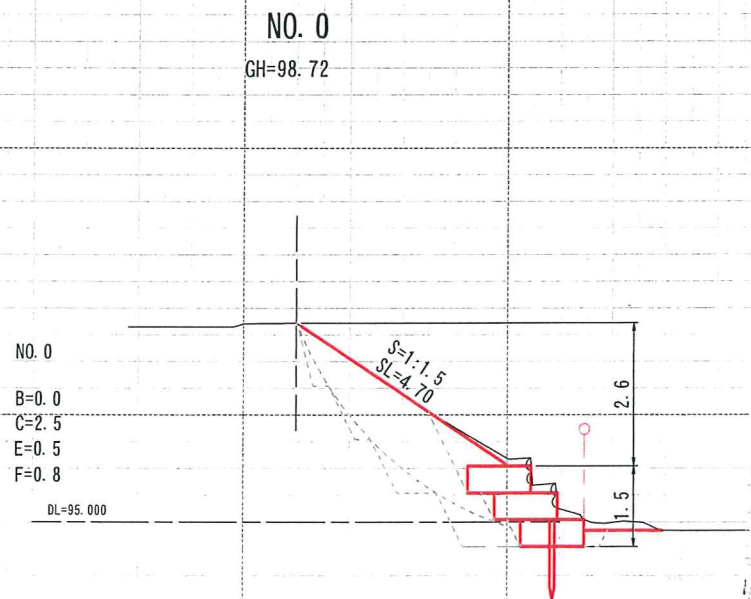
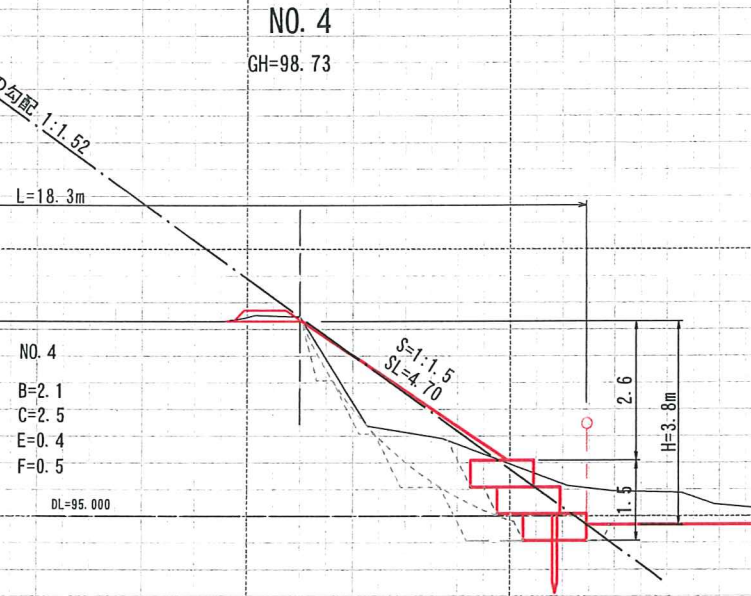
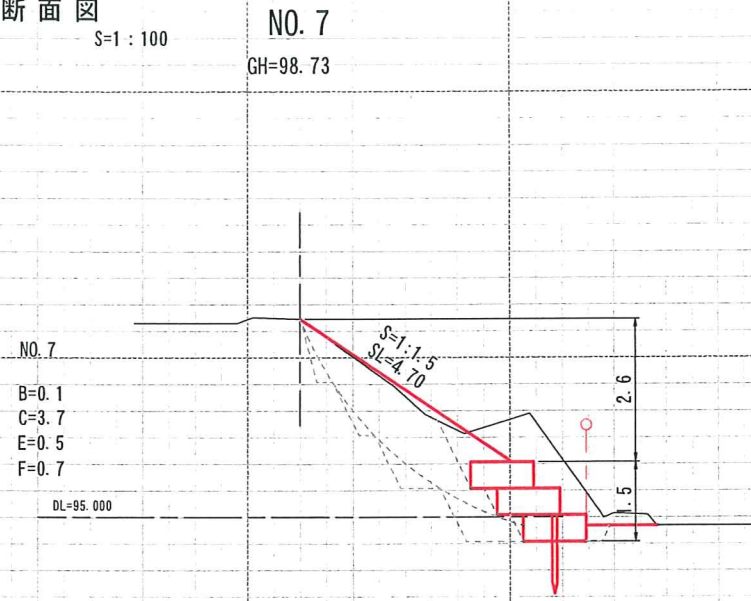


L=18.3m H=3.8m  
傾斜度 11°

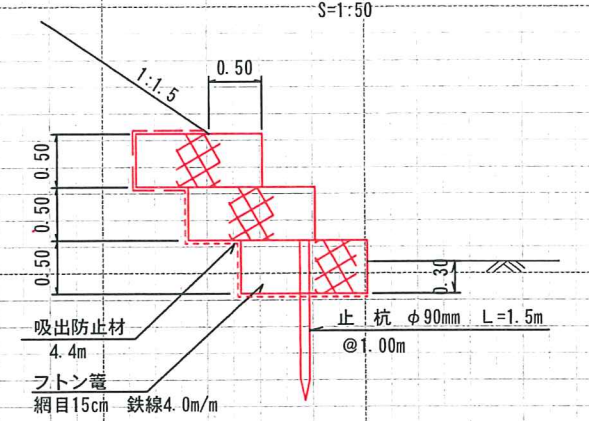
面積測定表 (プランメータによる)

測定機種名	TAMAYA	SUPER	PRANIX
測定値	1回目	369.8	m <sup>2</sup>
	2回目	370.2	m <sup>2</sup>
	3回目	370.2	m <sup>2</sup>
	平均値	370.1	m <sup>2</sup>
	面積	3.70	a

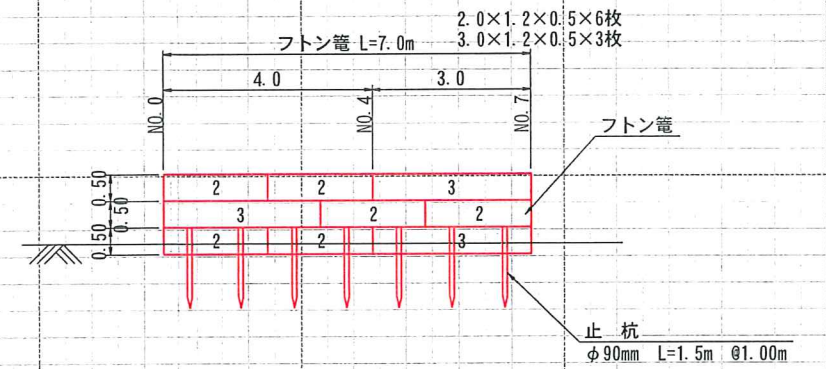
横断面図  
S=1:100



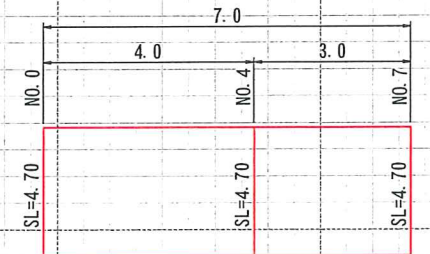
詳細図  
S=1:50



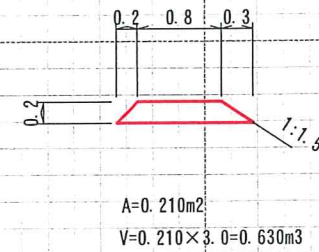
フトン管展開図  
S=1:100



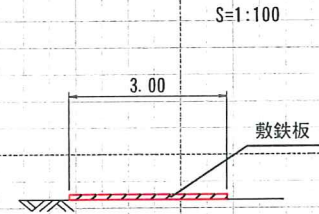
植生工  
S=1:100



畦畔工  
S=1:50



仮設道路  
S=1:100



総括表

工種	数量	単位	
掘削 (土砂)	19.3	m <sup>3</sup>	
盛土	7.5	m <sup>3</sup>	7.5/0.9=8.3
床掘	3.2	m <sup>3</sup>	
埋戻	4.4	m <sup>3</sup>	4.4/0.9=4.9
残土処理 (19.3+3.2) - (8.3+4.9)=9.3	9.3	m <sup>3</sup>	
植生工	32.9	m <sup>2</sup>	
フトン管 2.0x1.2x0.5	12.0	m	6枚x2.0m
フトン管 3.0x1.2x0.5	9.0	m	3枚x3.0m
畦畔工	3.0	m	
仮設道路	15.0	m	

実施

図面の名称	図面番号
平成28年災 第6/79号	
工種 田 災害復旧工事	1/1
大田市祖式町伊勢階地内	