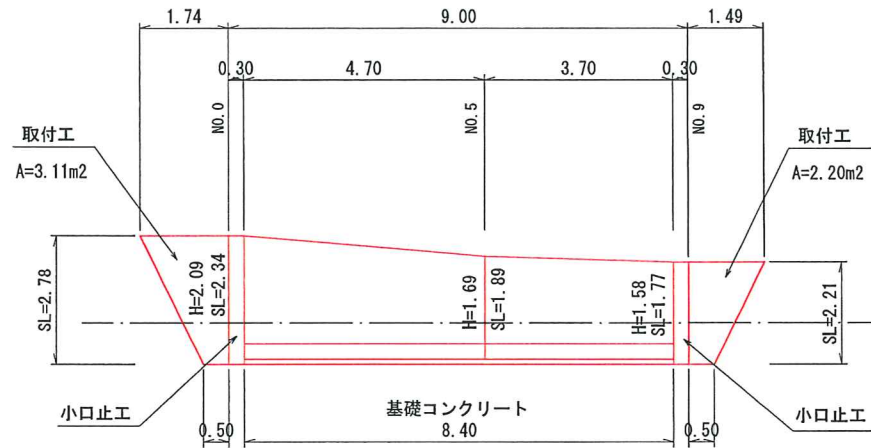


コンクリートブロック展開図

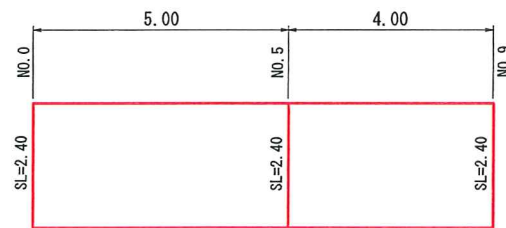
S=1:100



測点	距離	コンクリートブロック 5分裏コンなし			裏込碎石		
		法長	平均	平米	断面	平均	立米
NO.0	0.0	2.34			1.016		
NO.5	4.7	1.89	2.12	9.96	0.773	0.89	4.18
NO.9	3.7	1.77	1.83	6.77	0.728	0.75	2.78
合計	8.4			16.73			6.96

植生工展開図

S=1:100



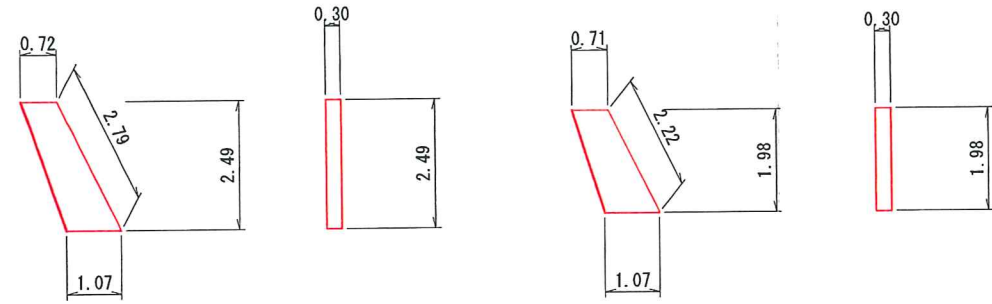
測点	距離	植生工		
		法長	平均	平米
NO.0	0.0	2.40		
NO.5	5.0	2.40	2.40	12.00
NO.9	4.0	2.40	2.40	9.60
合計	9.0			21.60

小口止工

S=1:100

NO.0

NO.9



Con=  $(0.72+1.07) / 2 \times 2.49 \times 0.3 = 0.669\text{m}^3$

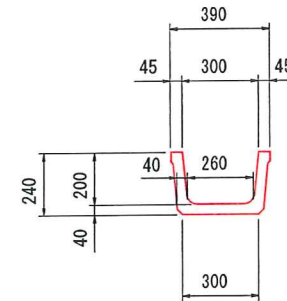
M=  $(0.72+1.07) / 2 \times 2.49 \times 2 + 2.79 \times 0.3 = 5.29\text{m}^2$

Con=  $(0.71+1.07) / 2 \times 1.98 \times 0.3 = 0.529\text{m}^3$

M=  $(0.71+1.07) / 2 \times 1.98 \times 2 + 2.22 \times 0.3 = 4.19\text{m}^2$

ベンチフリューム300

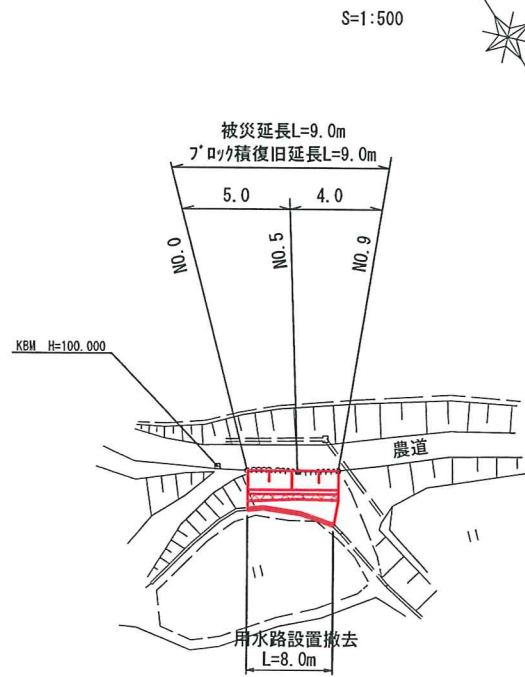
S=1:20



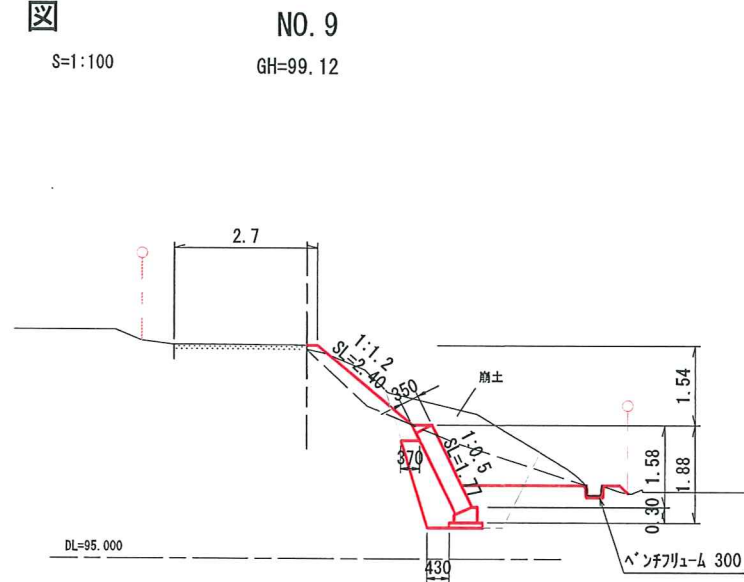
実施

図面の名称		図面番号
平成28年災	第118/79号	2/2
工種	道路 災害復旧工事	
地区名	大田市祖式町伊勢階地内	

平面図

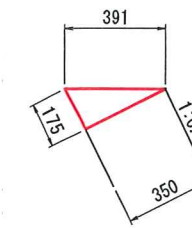


横断図



NO.9  
SL=1.77  
Cs=0.728  
B=0.0  
C=3.5  
E=1.5  
F=0.8

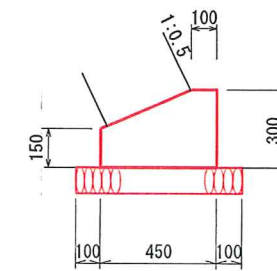
天端コンクリート



材料表

		10m当り	
名称	規格	単位	数量
コンクリート	$\sigma_{ck}=18N/mm^2$	m <sup>3</sup>	0.306

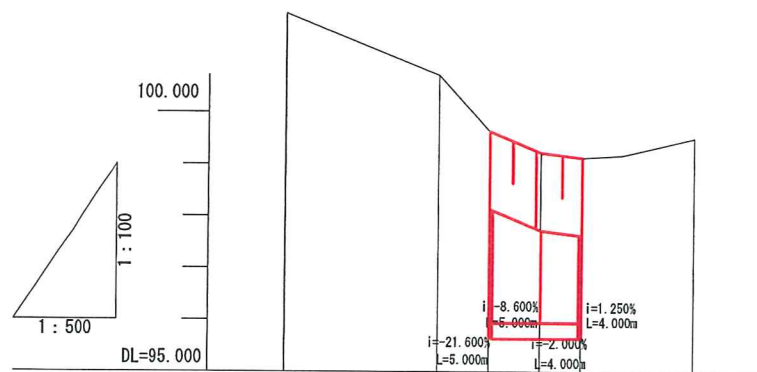
基礎工



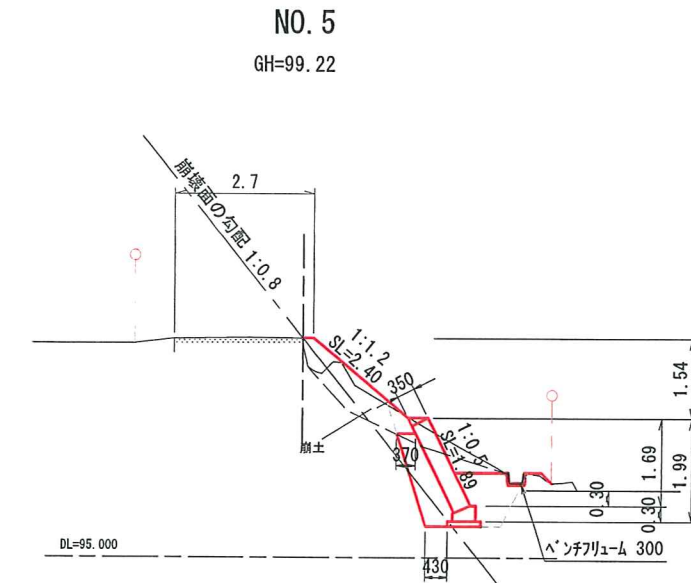
材料表

		10m当り	
名称	規格	単位	数量
コンクリート	$\sigma_{ck}=18N/mm^2$	m <sup>3</sup>	1.090
同上型枠		m <sup>2</sup>	4.500
基礎砕石		m <sup>3</sup>	0.650

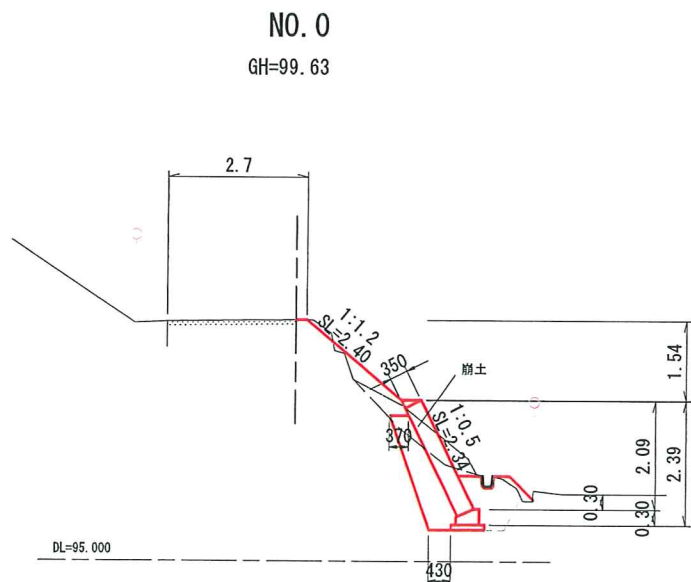
縦断図



勾配図						
計画地盤高	101.900	100.710	99.630	99.200	99.120	99.500
地盤高	101.90	100.71	99.63	99.22	99.12	99.50
追加距離	-20.000	-5.000	0.000	5.000	9.000	20.000
単距離	0.000	15.000	5.000	5.000	4.000	11.000
測点	-20.0	-5.0	NO.0	NO.5	NO.9	+20.0



NO.5  
SL=1.89  
Cs=0.773  
B=0.5  
C=1.2  
E=1.9  
F=1.1



NO.0  
SL=2.34  
Cs=1.016  
B=0.2  
C=1.2  
E=1.9  
F=0.9

総括表

工種	数量	単位
掘削 (土砂)	15.4	m <sup>3</sup>
盛土	2.8	m <sup>3</sup>
床掘	16.3	m <sup>3</sup>
埋戻	8.8	m <sup>3</sup>
残土処理 (15.4+16.3)-(2.8+8.8)/0.9=18.8	18.8	m <sup>3</sup>
植生工	21.6	m <sup>2</sup>
コンクリートブロック	16.7	m <sup>2</sup>
裏込砕石	7.0	m <sup>3</sup>
小口止めコンクリート	1.2	m <sup>3</sup>
型枠	9.5	m <sup>2</sup>
取付工	5.3	m <sup>2</sup>
用水路撤去設置	8.0	m

実施

図面の名称		図面番号
平成28年災	第118/79号	1/2
工種	道路 災害復旧工事	
地区名	大田市祖式町伊勢階地内	