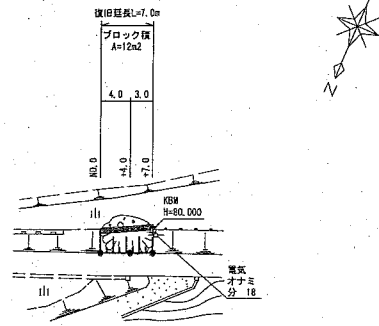


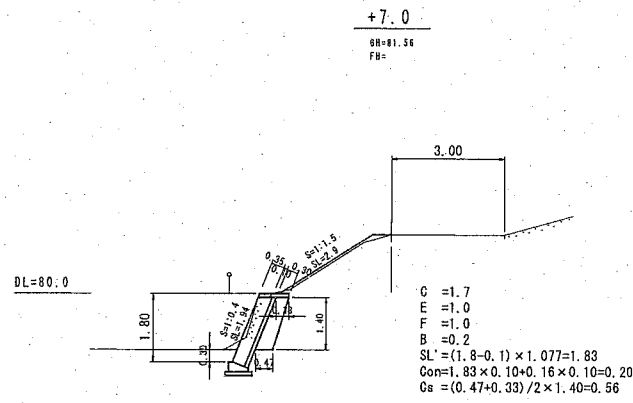
平面図

S=1:500



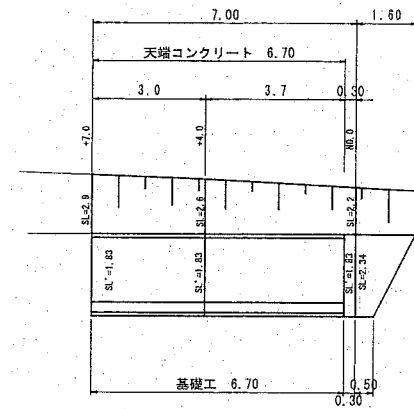
横断面図

S=1:100



ブロック積展開図

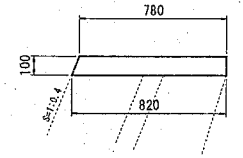
S=1:100



ブロック積 $A = 1.83 \times 6.70 = 12.26 \text{ m}^2$
 養生工 $A = (2.9 + 2.6) / 2 \times 3.0 + (2.6 + 2.2) / 2 \times 4.0 + 2.2 \times 1.6 = 21.37 \text{ m}^2$
 取付工 $A = (0.50 + 1.60) / 2 \times 2.34 = 2.46 \text{ m}^2$

天端コンクリート

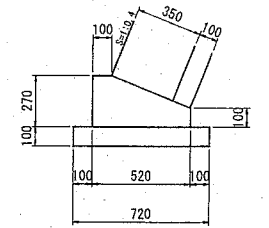
S=1:20



10m当たり数量
 コンクリート $V = 0.80 \text{ m}^3$
 型枠 $A = 2.08 \text{ m}^2$

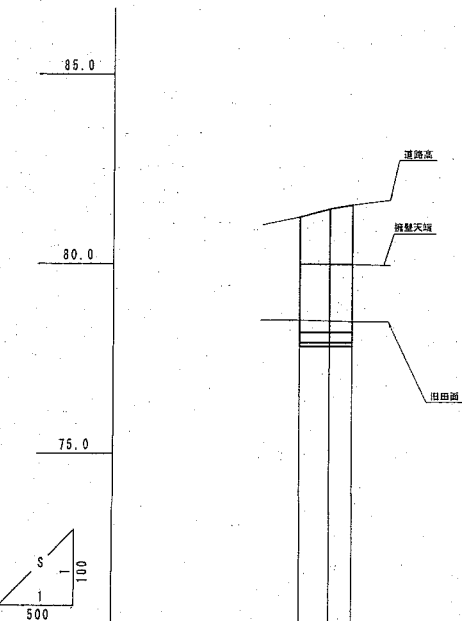
基礎工

S=1:20



10m当たり数量
 コンクリート $V = 1.05 \text{ m}^3$
 型枠 $A = 3.70 \text{ m}^2$
 基礎碎石 $A = 7.20 \text{ m}^2$

縦断面図

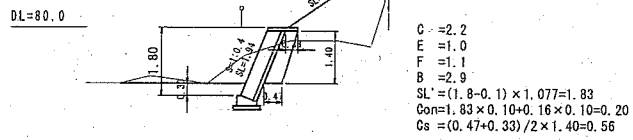


計	勾配	
		0.0%
画	道路高	81.24, 81.45, 81.56
	擁壁高	80.00, 80.00, 80.00
道路高	81.24, 81.45, 81.56	
地盤高	81.24, 81.45, 81.56	
追加距離	0.0, 4.0, 7.0	
単距離	0.0, 4.0, 3.0	
測点	NO.0, +4.0, +7.0	

D=3.0

+4.0

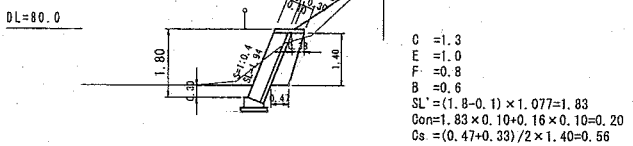
BR=81.45
FR=



D=4.0

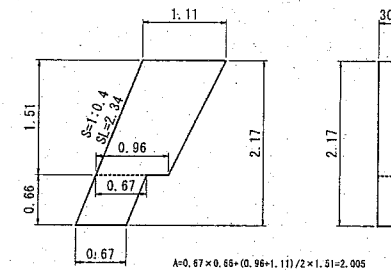
NO.0

BR=81.24
FR=



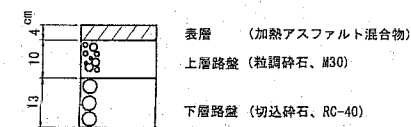
小口止工

S=1:50



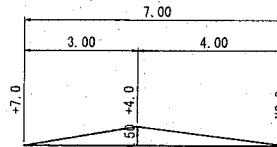
1箇所当たり数量
 コンクリート $V = 2.005 \times 0.30 = 0.60 \text{ m}^3$
 型枠 $A = 2.005 \times 2.34 \times 0.30 = 4.71 \text{ m}^2$

舗装構成



舗装工展開図

S=1:100



舗装面積 $A = (0.0 + 0.50) / 2 \times 3.0 + (0.50 + 0.0) / 2 \times 4.0 = 1.75 \text{ m}^2$
 舗装取壊 舗装面積と同じ
 舗装切筋 $L = 7.0 \text{ m}$

実施

年度	平成28年度		
番号	28災283号		
工事名	道路災害復旧工事		
道川港名	大屋大森線		
施工箇所	大田市大屋町 地内		
図面名称	平面図・縦断面図・横断面図・詳細図		
縮尺	図示	図面番号	1/1
発注者名	大田市		