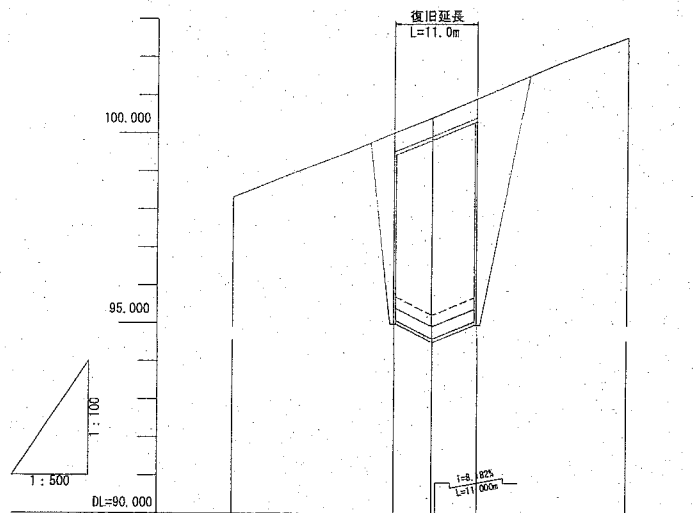
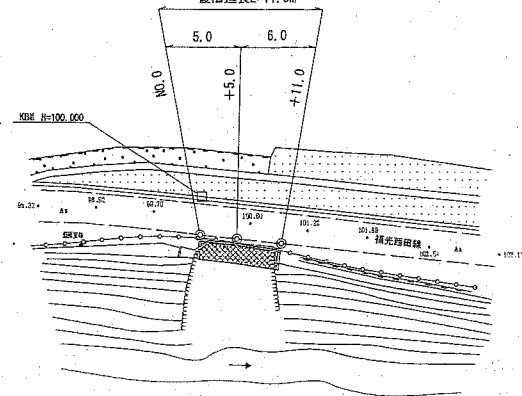


福光西田線（飯原）
平面図

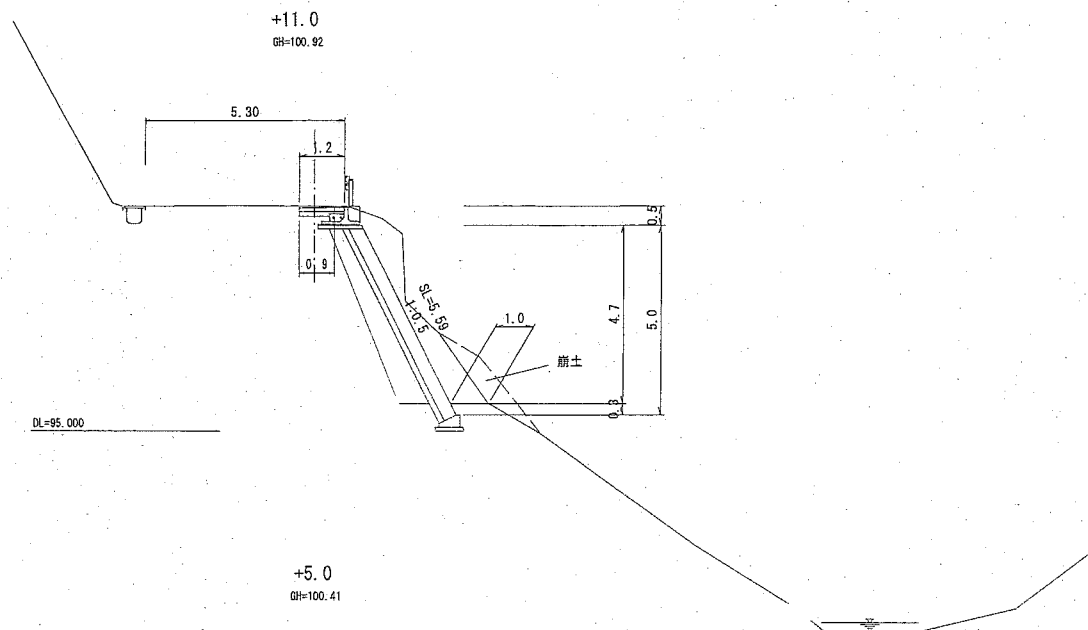
S=1:500

コンクリートブロック 54.5 m²
復旧延長L=11.0m

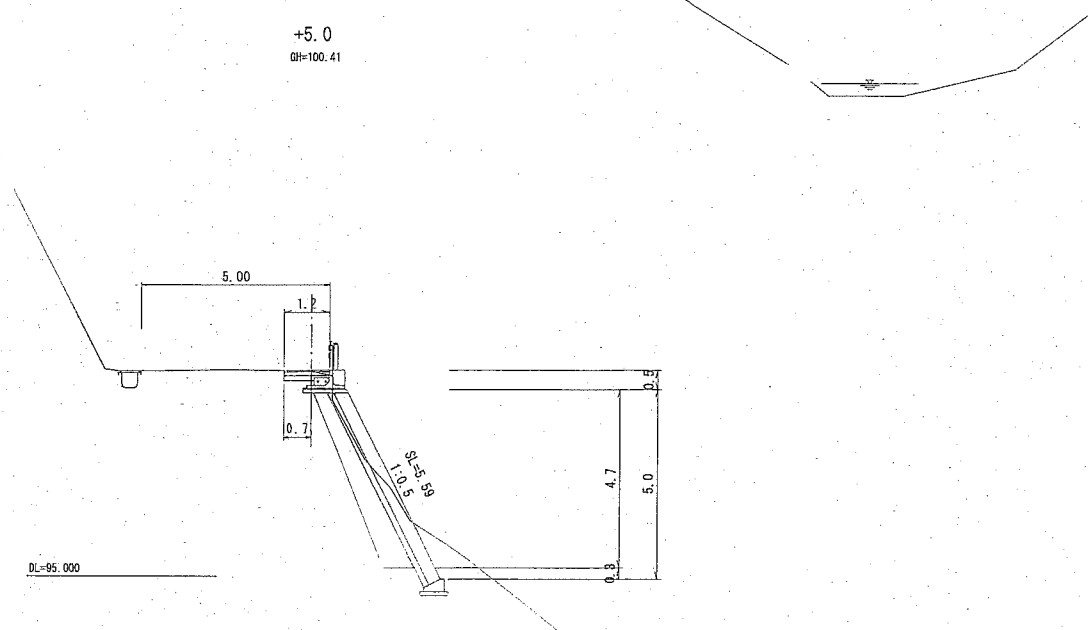


勾配図	100.000				
計画地盤高	100.000	100.000	100.000	100.000	100.000
地盤高	98.32	100.02	100.11	100.12	102.54
追加距離	-21.300	0.000	5.000	11.000	30.000
単距離	0.000	21.300	5.000	6.000	18.000
測点	-21.3	98.0	+5.0	+11.0	+30.0

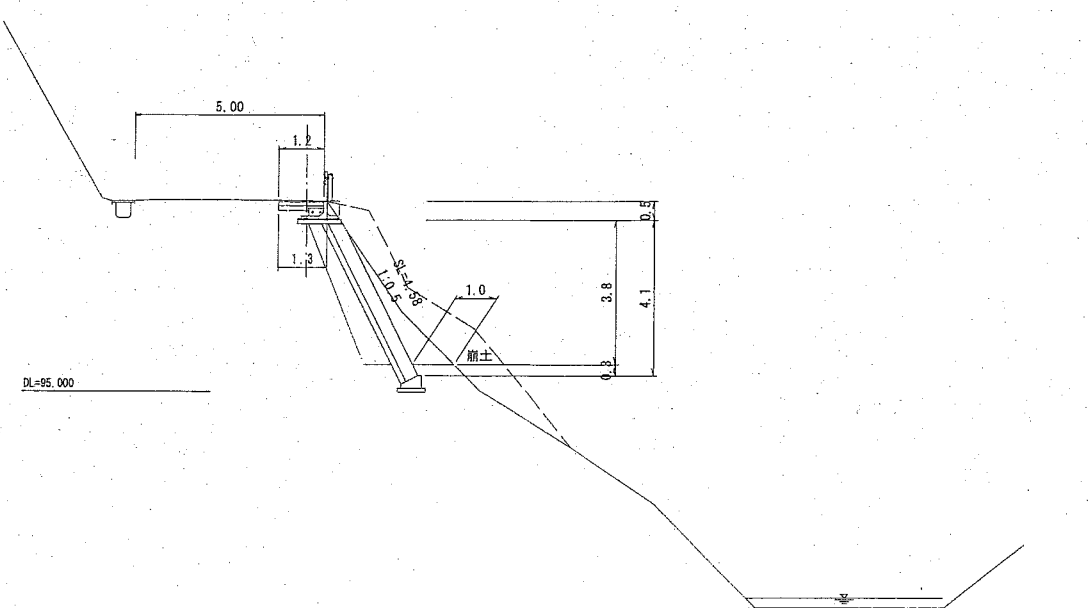
+11.0
SL=5.59
Cs=2.65
B=0.0
C=10.3
E=1.2
F=1.9



+5.0
SL=5.59
Cs=2.65
B=0.0
C=6.4
E=1.2
F=1.9

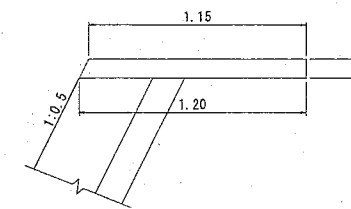


NO.0
SL=4.58
Cs=1.96
B=0.0
C=6.9
E=1.2
F=1.5



天端コンクリート

S=1:20

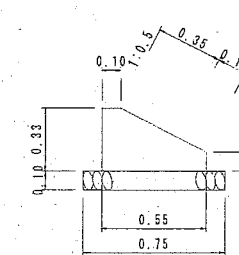


材料表

名称	規格	単位	数量
コンクリート	ock=18N/mm ²	m ³	1.175
同上型枠		m ²	2.120

基礎工

S=1:20

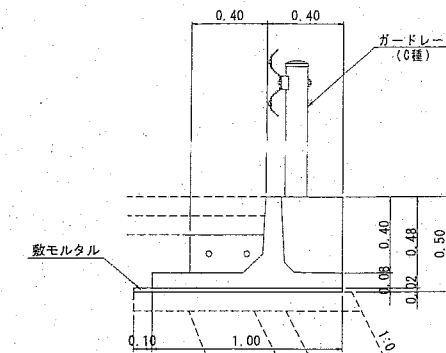


材料表

名称	規格	単位	数量
コンクリート	ock=18N/mm ²	m ³	1.300
同上型枠		m ²	4.300
基礎砕石	t=100mm	m ²	7.500

プレキャストガードレール基礎

S=1:20

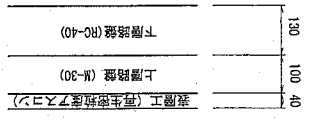


実施

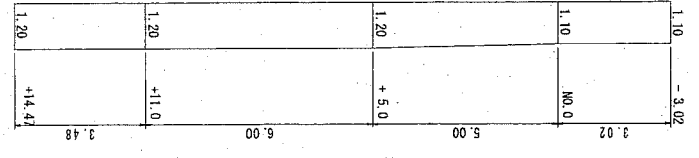
年度	平成28年度		
番号	28災第178号		
工事名	道路災害復旧工事		
道川港名	福光西田線（飯原）		
施工箇所	大田市温泉津町飯原地内		
図面名称	平面図・縦横断面・詳細図		
縮尺	図示	図面番号	1/2
発注者名	大田市		

年度	平成28年度
番号	28災第178号
工事名	道路災害復旧工事
道川地名	福光西田線(飯原)
施工箇所	大田町龍泉寺町飯原地内
図面名称	平面図・縦横断面図・詳細図
図尺	図面番号 2/2
発注者名	大田市

実施

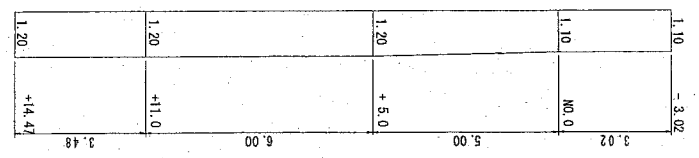


舗装構成
S=1:10



舗装版取り壊し
S=1:100

測点	距離	積算	平均	立米
-3.02	0.0	1.10		
No.0	3.02	1.10	1.10	4.12
+5.0	5.0	1.20	1.15	5.75
+11.0	6.0	1.20	1.20	7.20
+14.4	3.48	1.20	1.20	4.16
合計	17.49			21.23

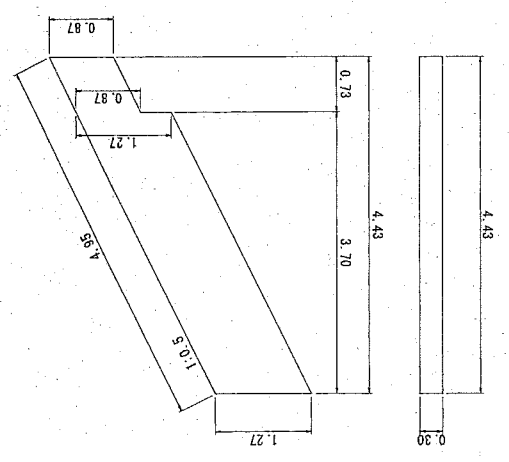


舗装工
S=1:100

測点	距離	積算	平均	立米
-3.02	0.0	1.10		
No.0	3.02	1.10	1.10	4.12
+5.0	5.0	1.20	1.15	5.75
+11.0	6.0	1.20	1.20	7.20
+14.4	3.48	1.20	1.20	4.16
合計	17.49			21.23

$$Con = (1.27 \times 3.70 + 0.87 \times 0.73) \times 0.3 = 1.600m^3$$

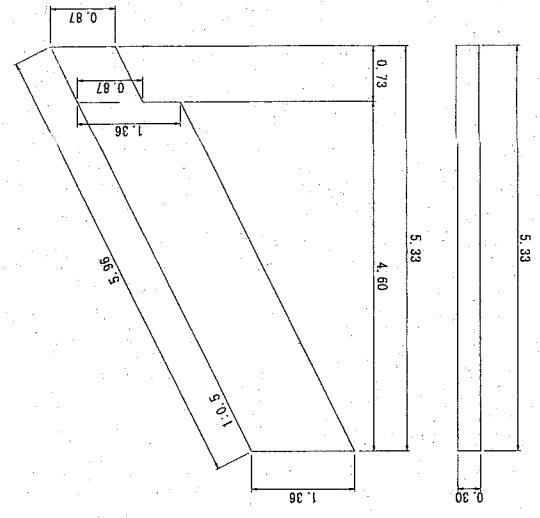
$$M = 4.95 \times 0.3 + (1.27 \times 3.70 + 0.87 \times 0.73) \times 2 = 12.15m^2$$



小口止工
S=1:50

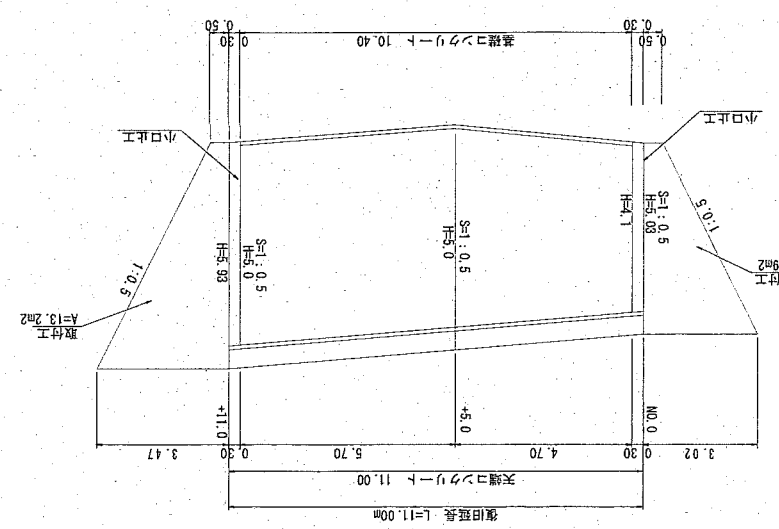
$$Con = (1.36 \times 4.60 + 0.87 \times 0.73) \times 0.3 = 2.067m^3$$

$$M = 5.96 \times 0.3 + (1.36 \times 4.60 + 0.87 \times 0.73) \times 2 = 15.57m^2$$

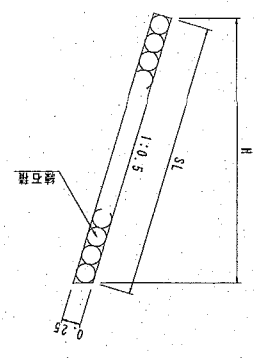


+11.0

コンクリートブロック展開図



S=1:100



取付工
S=1:50