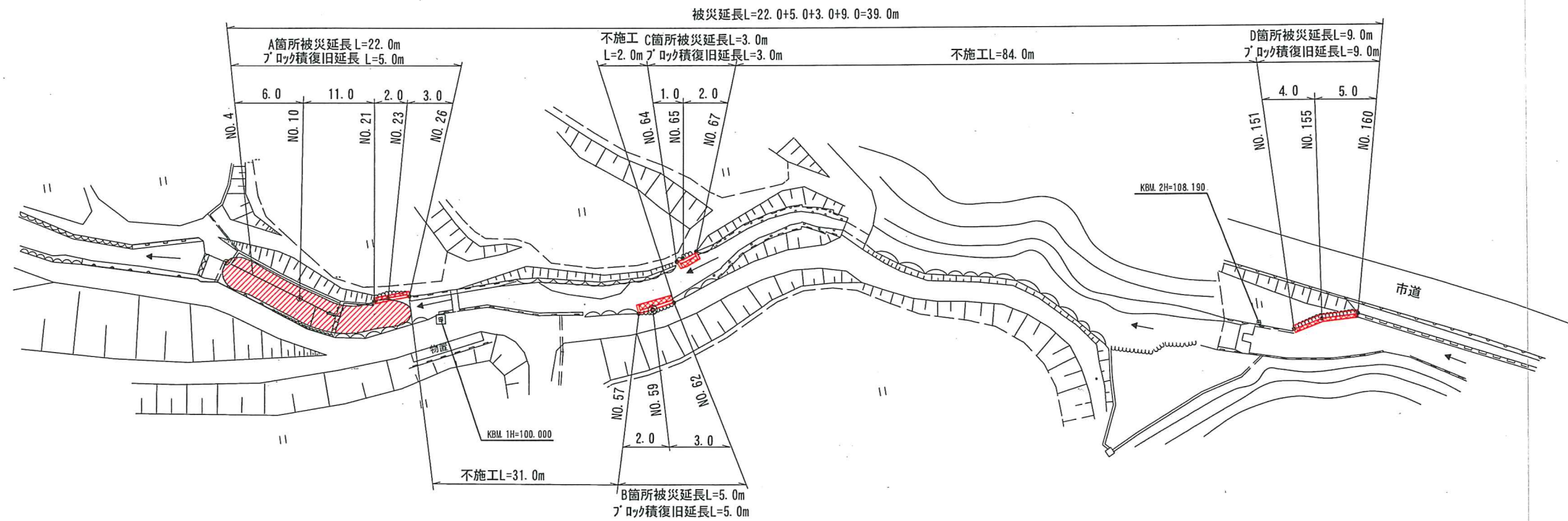


平面図

S=1:500

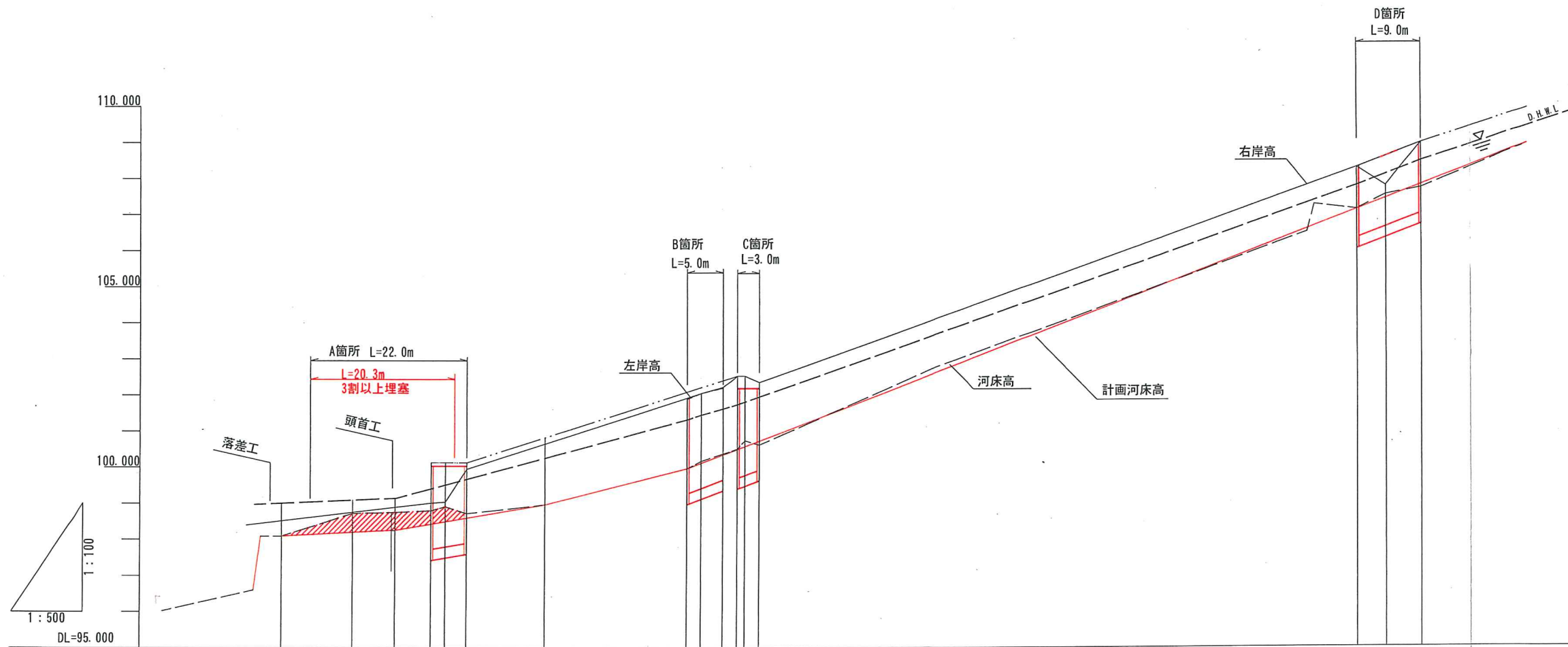


総括表

工種	数量	単位
河床掘削 対象土量26.5×0.7=18.6m ³	18.6	m ³
掘削	26.9	m ³
床掘	46.8	m ³
埋戻 28.9/0.9=32.1	28.9	m ³
残土処理 (18.6+26.9+46.8)-32.1=60.2	60.2	m ³
コンクリートブロック 3分	28.4	m ²
コンクリートブロック 4分	19.2	m ²
裏込砕石	24.2	m ³
小口止工コンクリート	3.80	m ³
型枠	29.8	m ²
舗装工	4.2	m ²
取り壊し工	4.2	m ²
土のう締切	1.8	m ²

実施

図面の名称	図面番号
平成28年災 第119/79号	1/4
工種 水路 災害復旧工事	
地区名 大田市祖式町山中地内	

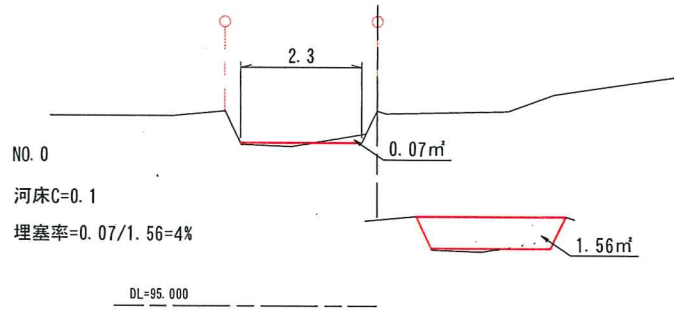


測点	単距離	追加距離	河床高	左岸高	右岸高	計画		
						河床高	左岸高	右岸高
90.0	0.000	0.000	98.80	100.17	100.17	98.000		
90.10	10.000	10.000	98.80	100.17	100.17	98.190		
90.21	11.000	21.000	98.80	100.17	100.17	98.420		
90.23	2.000	23.000	98.91	100.11	100.11	98.490		
90.26	3.000	26.000	98.72	100.13	100.13	98.590		
90.57	31.000	57.000	98.96	101.89	101.89	99.960		
90.59	2.000	59.000	100.17	102.05	102.05	100.110		
90.62	3.000	62.000	100.31	102.20	102.20	100.340		
90.64	2.000	64.000	100.37	102.26	102.26	100.450		
90.65	2.000	66.000	100.54	102.53	102.53	100.590		
90.67	2.000	68.000	100.62	102.59	102.59	100.720		
90.151	84.000	130.000	107.10	108.26	107.100			
90.155	4.000	134.000	107.50	107.403	107.403			
90.160	5.000	139.000	107.69	106.94	107.783			

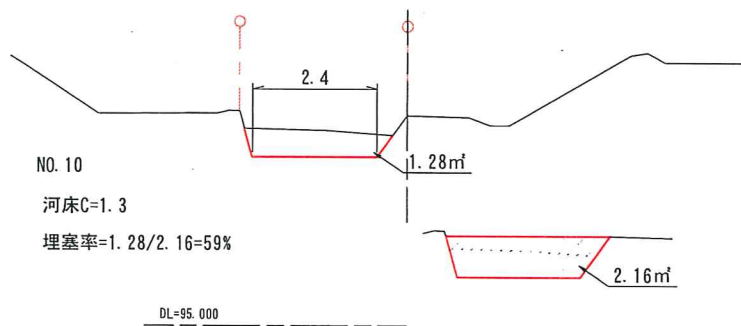
実施

図面の名称	図面番号
平成28年災 第119/79号	
工種 水路 災害復旧工事	2/4
地区名 大田市祖式町山中地内	

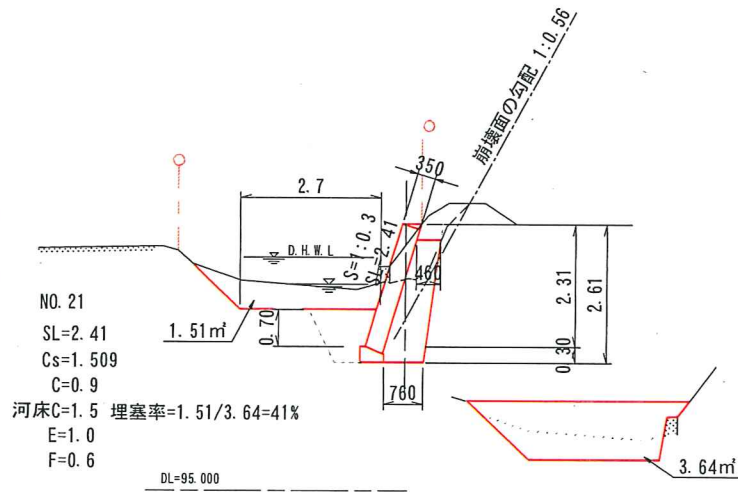
A箇所 NO. 0
GH=98.69



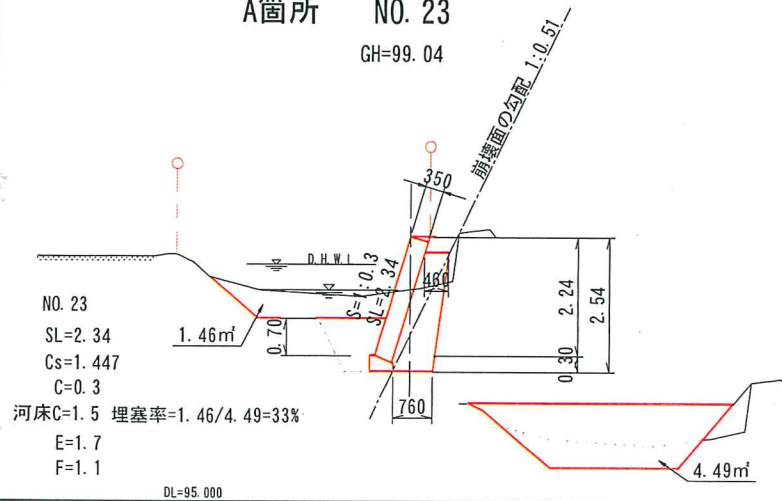
A箇所 NO. 10
GH=98.97



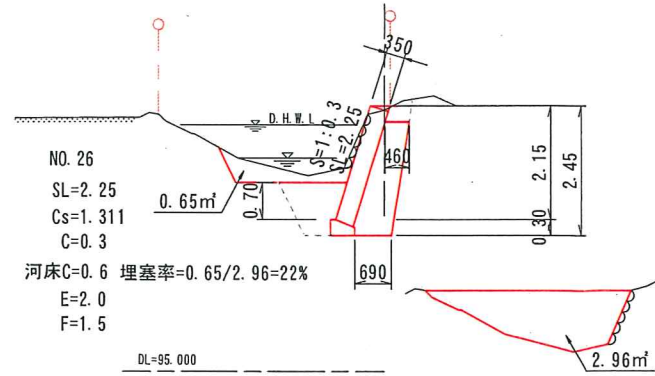
A箇所 NO. 21
GH=99.01



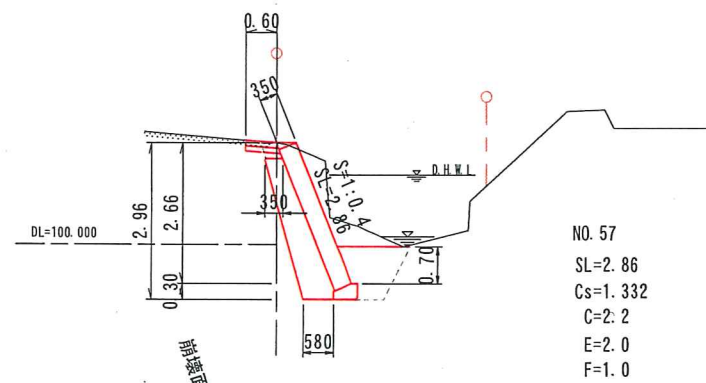
A箇所 NO. 23
GH=99.04



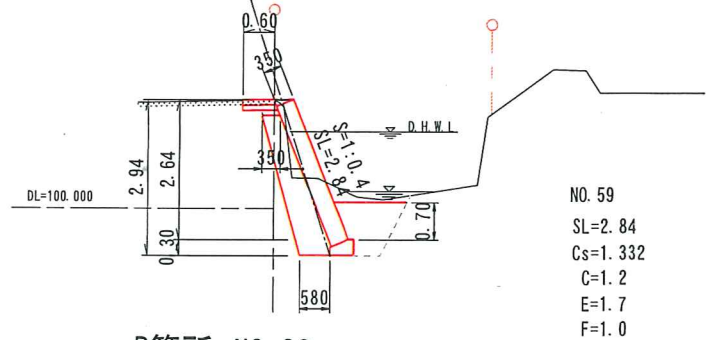
A箇所 NO. 26
GH=99.95



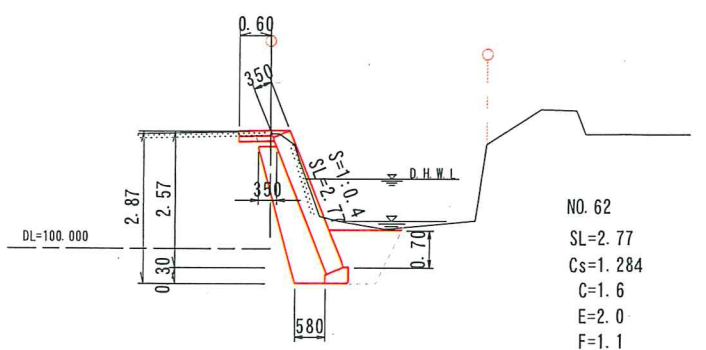
B箇所 NO. 57
GH=101.92



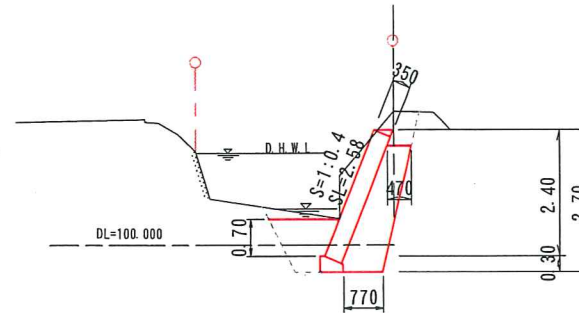
B箇所 NO. 59
GH=102.05



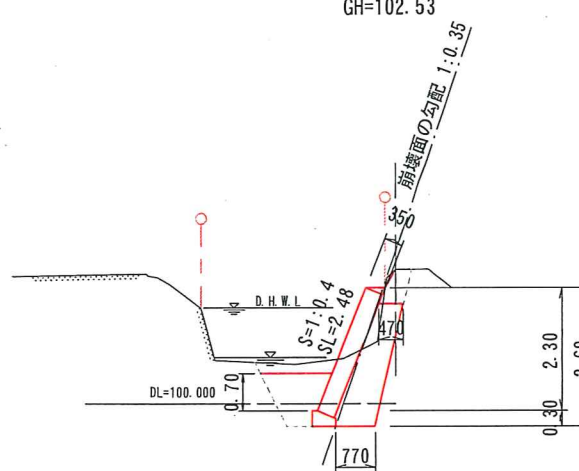
B箇所 NO. 62
GH=102.22



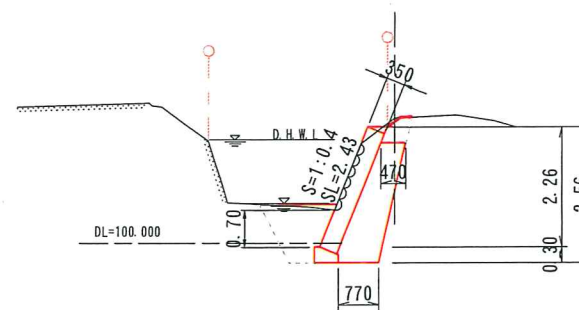
C箇所 NO. 64
GH=102.53



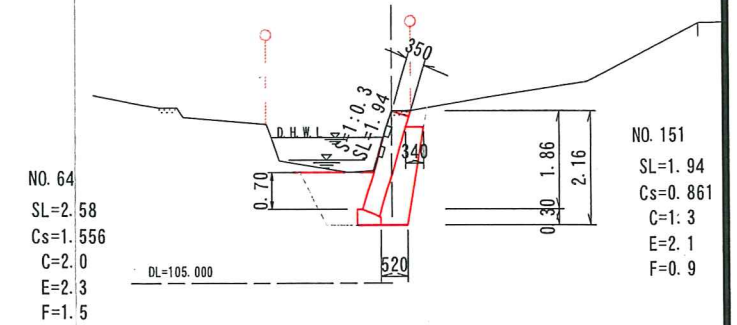
C箇所 NO. 65
GH=102.53



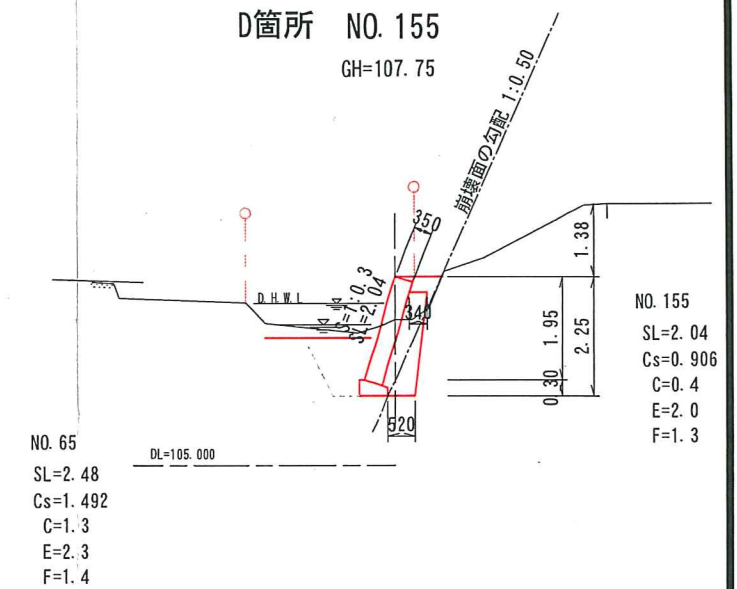
C箇所 NO. 67
GH=102.35



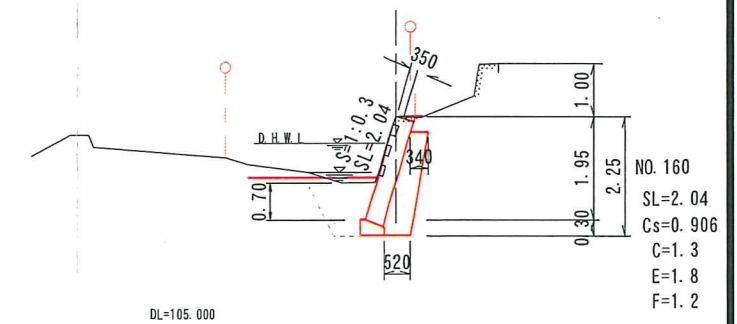
D箇所 NO. 151
GH=108.26



D箇所 NO. 155
GH=107.75



D箇所 NO. 160
GH=108.94

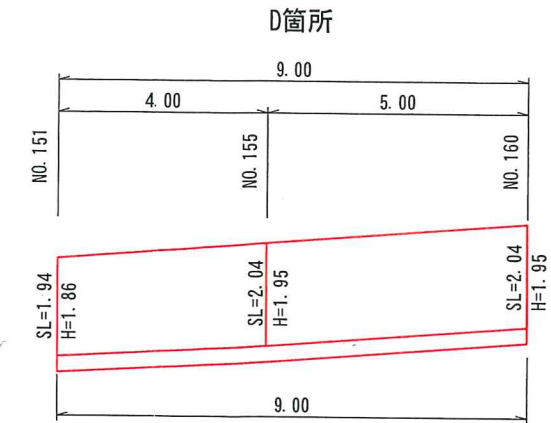
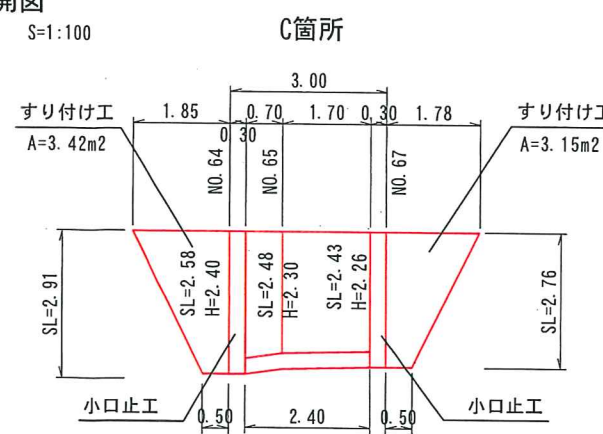
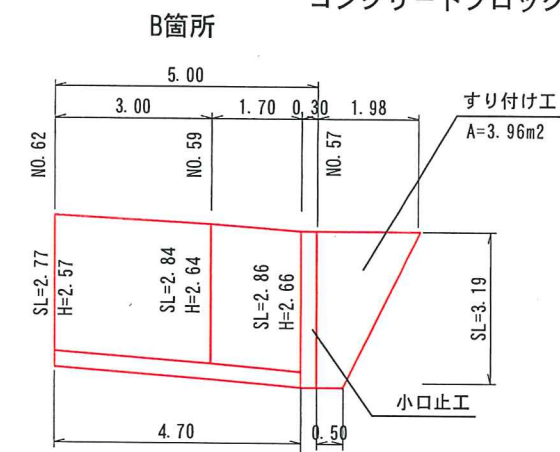
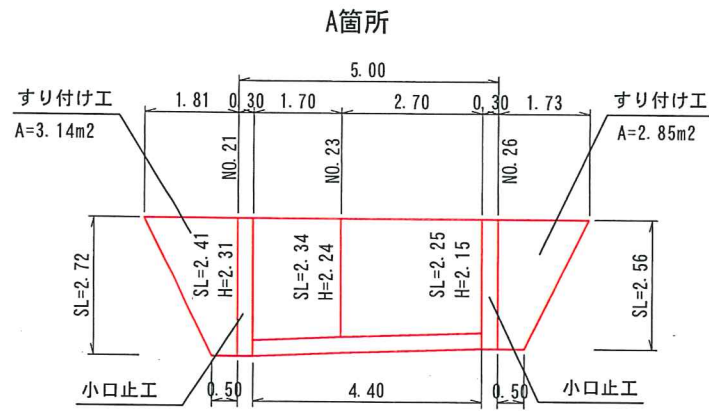


実施

図面の名称		図面番号
平成28年災	第119/79号	3/4
工種	水路 災害復旧工事	
地区名	大田市祖式町山中地内	

コンクリートブロック展開図

S=1:100



測点	距離	コンクリートブロック 3分裏コンなし			裏込砕石		
		法長	平均	平米	断面	平均	立米
NO. 21	0.0	2.41			1.509		
NO. 23	1.7	2.34	2.38	4.05	1.447	1.48	2.52
NO. 26	2.7	2.24	2.29	6.18	1.311	1.38	3.73
合計	4.4			10.23			6.25

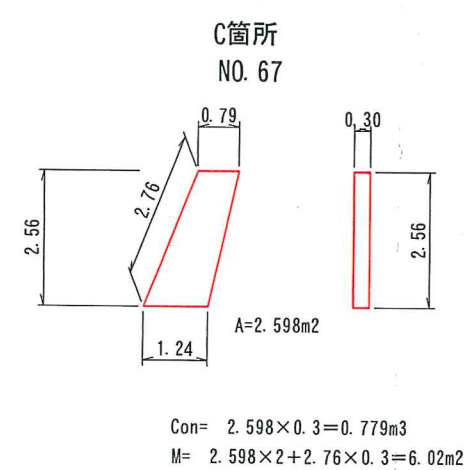
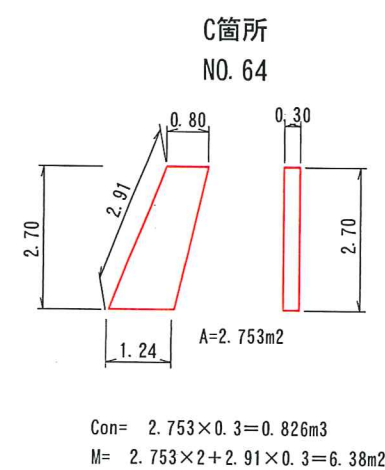
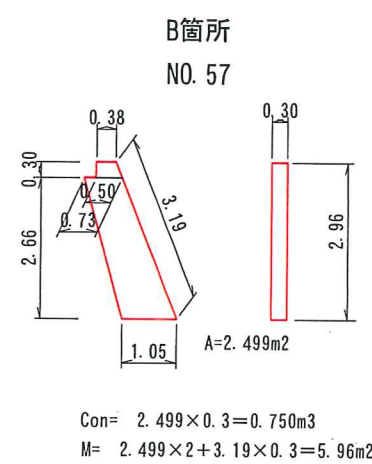
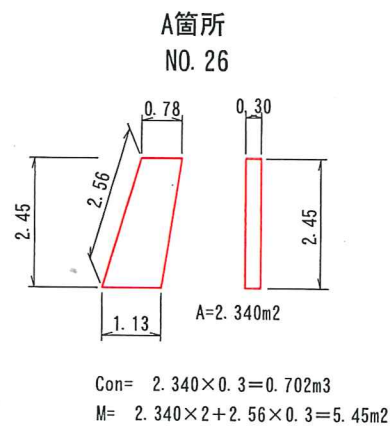
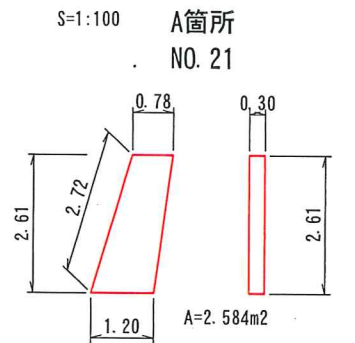
測点	距離	コンクリートブロック 4分裏コンなし			裏込砕石		
		法長	平均	平米	断面	平均	立米
NO. 57	0.0	2.86			1.332		
NO. 59	1.7	2.84	2.85	4.85	1.332	1.33	2.26
NO. 62	3.0	2.77	2.81	8.43	1.284	1.31	3.93
合計	4.7			13.28			6.19

測点	距離	コンクリートブロック 4分裏コンなし			裏込砕石		
		法長	平均	平米	断面	平均	立米
NO. 64	0.0	2.58			1.556		
NO. 65	0.7	2.48	2.53	1.77	1.556	1.56	1.09
NO. 67	1.7	2.43	2.46	4.18	1.492	1.52	2.58
合計	2.4			5.95			3.67

測点	距離	コンクリートブロック 3分裏コンなし			裏込砕石		
		法長	平均	平米	断面	平均	立米
NO. 151	0.0	1.94			0.861		
NO. 155	4.0	2.04	1.99	7.96	0.906	0.88	3.52
NO. 160	5.0	2.04	2.04	10.20	0.906	0.91	4.55
合計	9.0			18.16			8.07

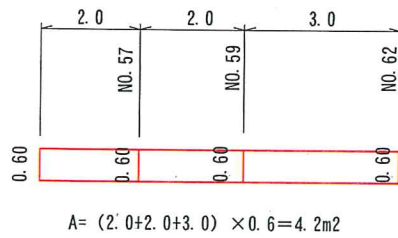
小口止工

S=1:100



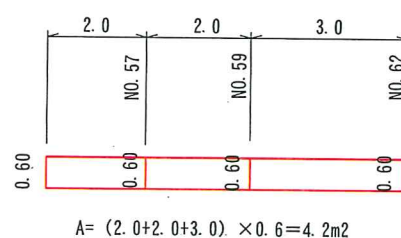
B箇所 舗装工

S=1:100



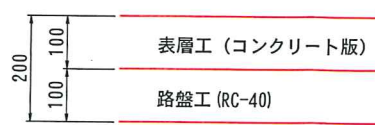
B箇所 舗装版取り壊し

S=1:100



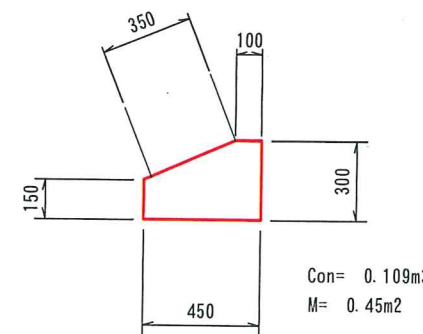
B箇所 舗装構成

S=1:10



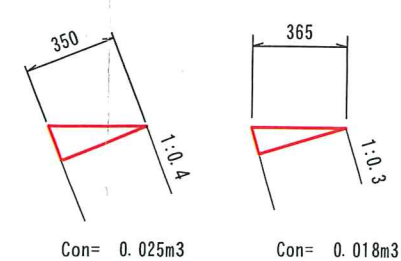
基礎工

S=1:20

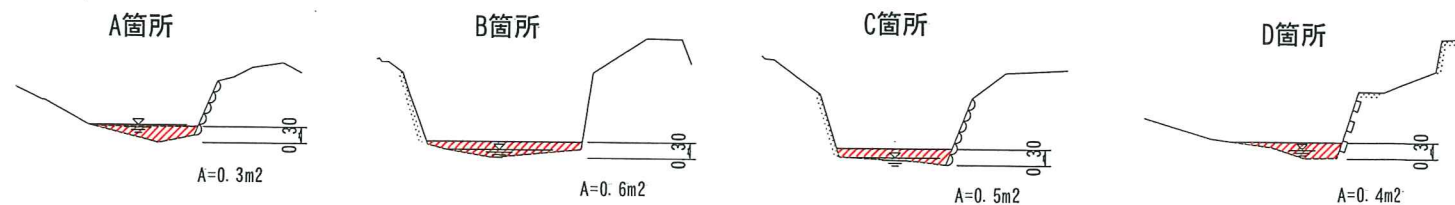


天端コンクリート

S=1:20



土のう締切り



実施

図面の名称		図面番号
平成28年災	第119/79号	4/4
工種	水路 災害復旧工事	
地区名	大田市祖式町山中地内	