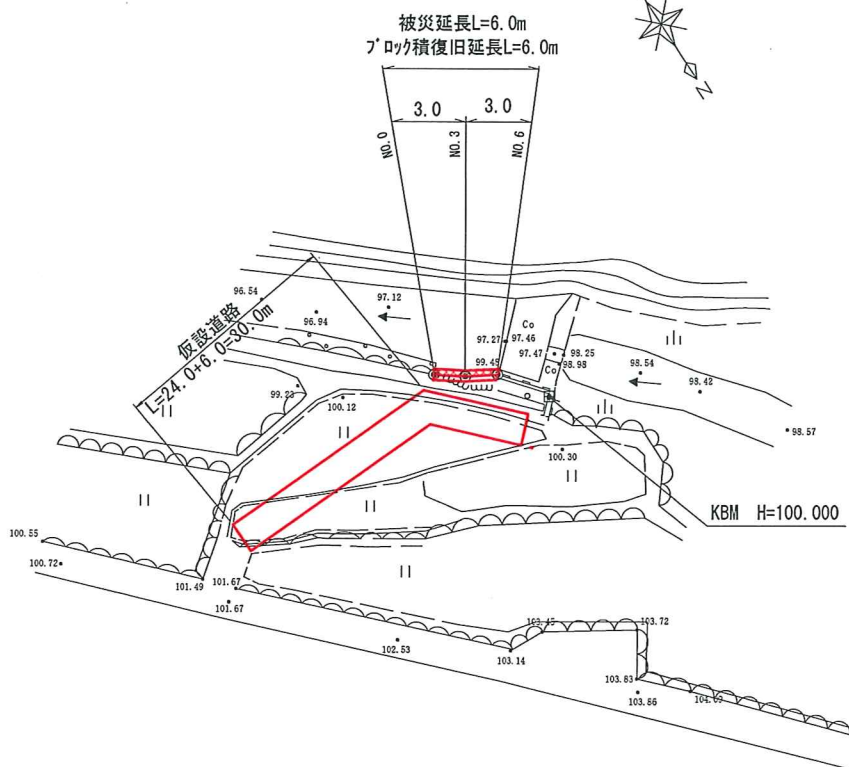
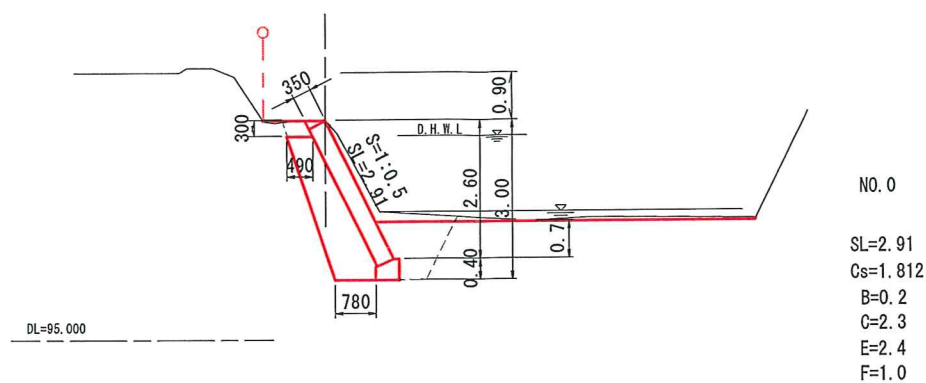


平面図

S=1:500

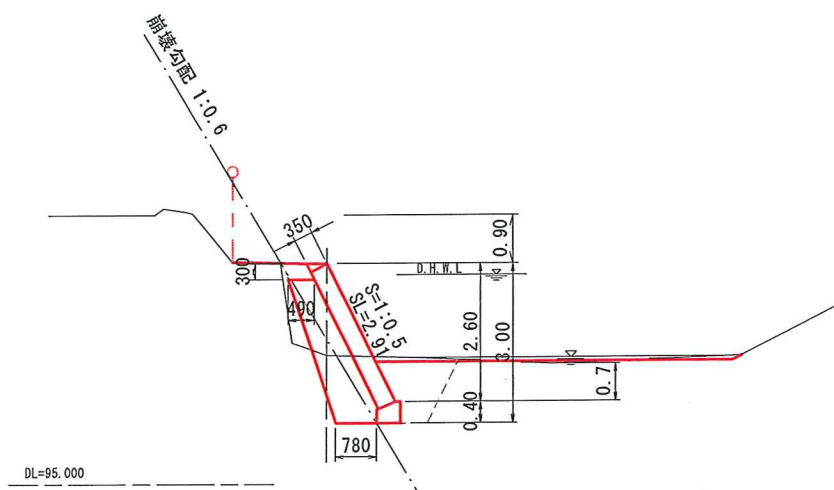


横断面図  
S=1:100



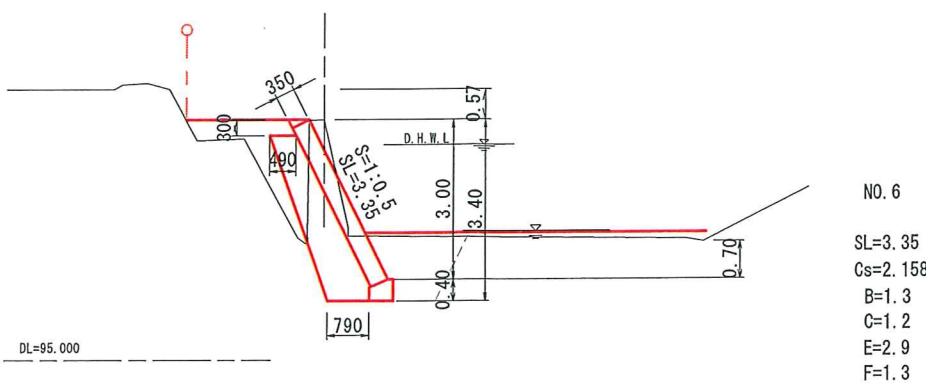
NO.0  
SL=2.91  
Cs=1.812  
B=0.2  
C=2.3  
E=2.4  
F=1.0

NO.3  
GH=97.42



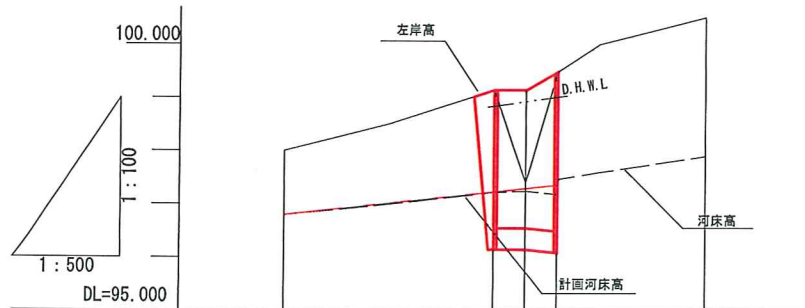
NO.3  
SL=2.91  
Cs=1.812  
B=0.4  
C=0.3  
E=2.5  
F=1.1

NO.6  
GH=99.48



NO.6  
SL=3.35  
Cs=2.158  
B=1.3  
C=1.2  
E=2.9  
F=1.3

縦断面図



面計	勾配		L=1/41 L=24.000m	
	右岸高	左岸高	河床高	対面河床高
右岸高				
左岸高				
河床高	96.80	97.23	97.25	97.50
追加距離	0.000	0.000	3.000	6.000
単距離	20.000	0.000	0.000	14.000
測点	-20.0	90.0	90.3	90.6

総括表

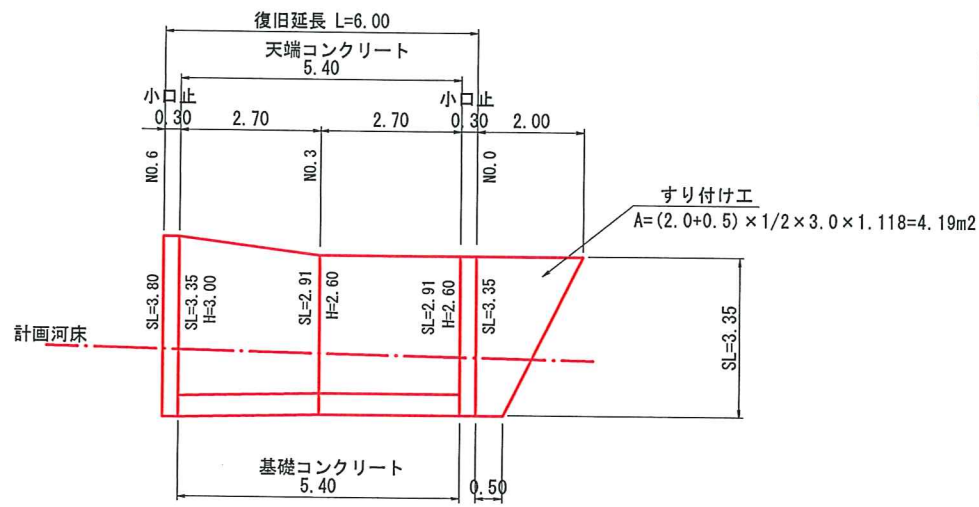
工種	数量	単位
掘削	6.2	m3
盛土	3.5	m3
床掘	15.5	m3
埋戻	6.8	m3
残土処理	10.2	m3
コンクリートブロック	16.3	m2
裏込砕石	10.3	m3
小口止めコンクリート	2.1	m3
型枠	16.0	m2
すり付工	4.2	m2
土のう締切り	1.6	m2
仮設道路	30.0	m

実施

図面の名称		図面番号
平成28年災	第116/79号	1/2
工種	水路 災害復旧工事	
地区名	大田市祖式町地内	

コンクリートブロック展開図

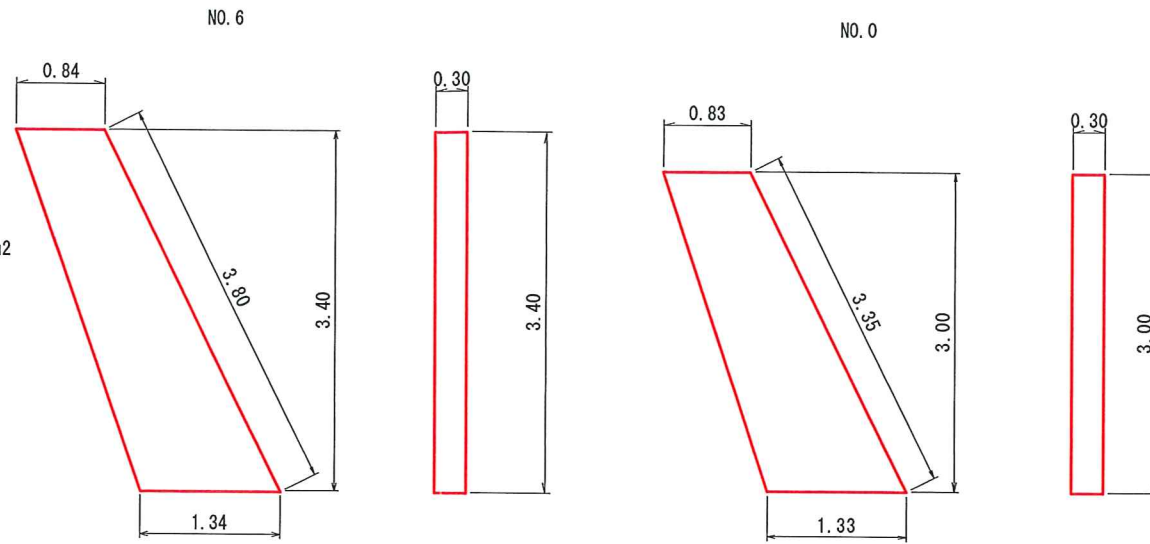
S=1:100



測点	距離	コンクリートブロック 5分裏コンなし			裏込碎石		
		法長	平均	平米	断面	平均	立米
NO.0	0.0	2.91			1.812		
NO.3	2.7	2.91	2.91	7.86	1.812	1.81	4.89
NO.6	2.7	3.35	3.13	8.45	2.158	1.99	5.37
合計	5.4			16.31			10.26

小口止め工

S=1:50



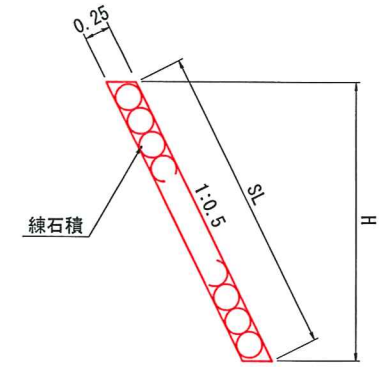
Con= (1.34+0.84) / 2 x 3.40 x 0.3 = 1.112m3  
 M= (1.34+0.84) / 2 x 3.40 x 2 + 3.80 x 0.3 = 8.55m2

Con= (1.33+0.83) / 2 x 3.00 x 0.3 = 0.972m3  
 M= (1.33+0.83) / 2 x 3.00 x 2 + 3.35 x 0.3 = 7.49m2

合計  
 Con= 1.112+0.972=2.084m3  
 M= 8.55+7.49=16.04m2

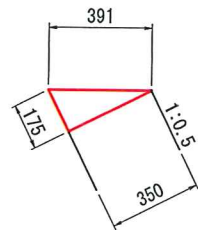
取付工

S=1:50



天端コンクリート

S=1:20



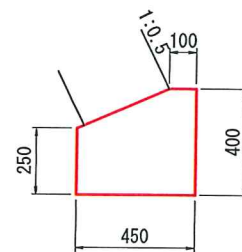
材料表

10m当り

名称	規格	単位	数量
コンクリート	$\sigma_{ck}=18N/mm^2$	m3	0.306

基礎工

S=1:20



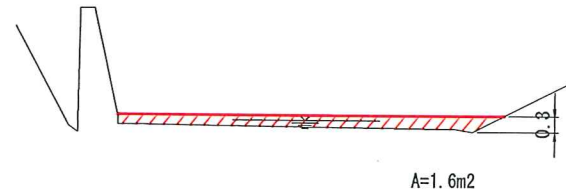
材料表

10m当り

名称	規格	単位	数量
コンクリート	$\sigma_{ck}=18N/mm^2$	m3	1.540
同上型枠		m2	6.500

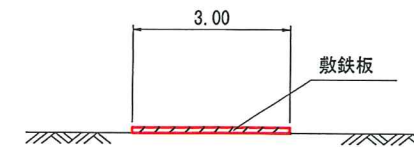
土のう締切り

S=1:100



仮設道路

S=1:100



実施

図面の名称		図面番号
平成28年災	第116/79号	2/2
工種	水路 災害復旧工事	
地区名	大田市祖式町地内	