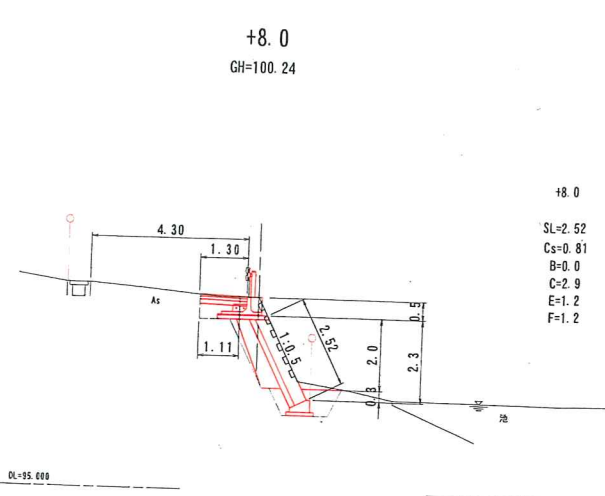
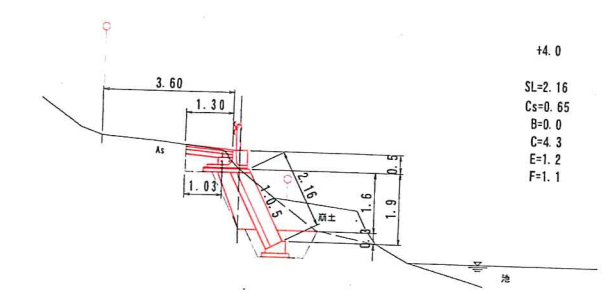


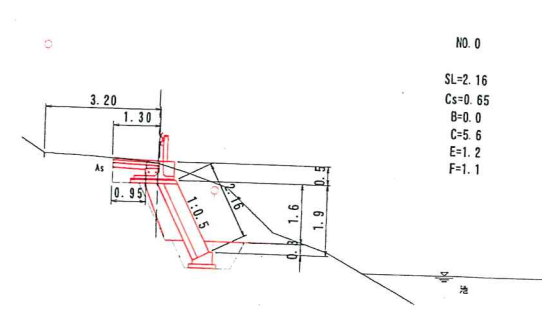
### 横断面図



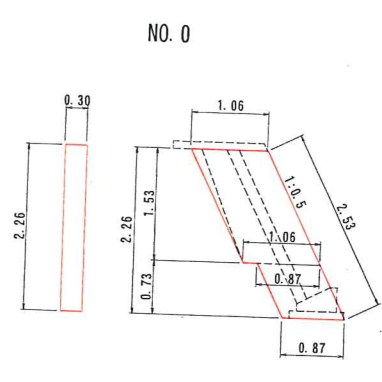
+4.0  
GH=99.80



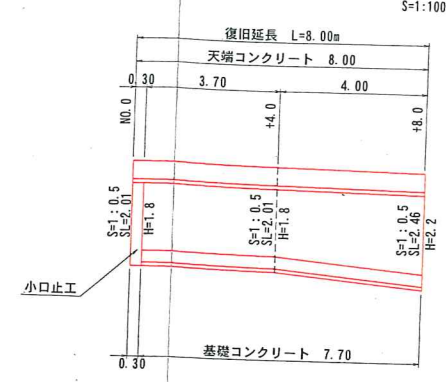
NO. 0  
GH=100.32



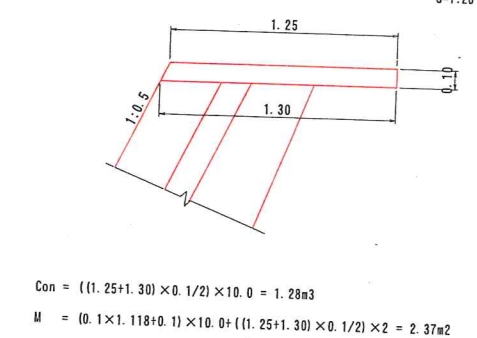
### 小口止工



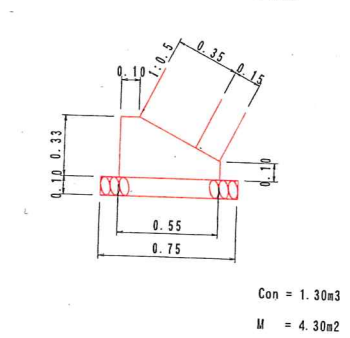
### コンクリートブロック展開図



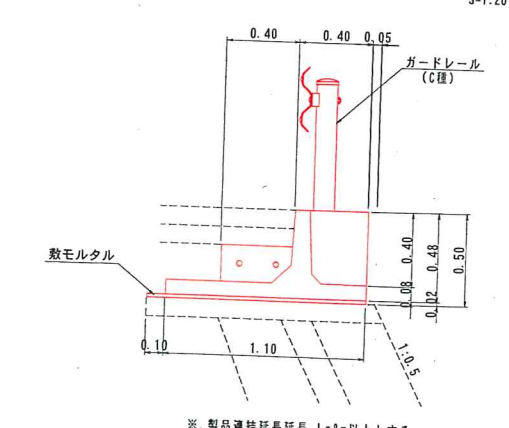
### 天端コンクリート



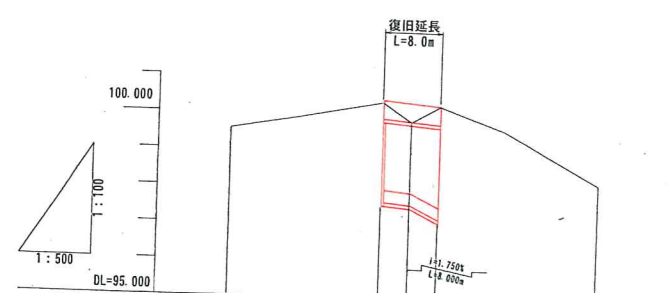
### 基礎工



### プレキャストガードレール基礎



### 縦断面図



勾配図	計画地盤高	地盤高	追加距離	単距離	測点
	100.300	99.55	0.000	21.000	-21.0
	100.310	100.72	0.000	4.000	NO. 0
	100.240	99.80	0.000	4.000	+4.0
	100.240	100.74	0.000	4.000	+8.0
	100.240	98.21	0.000	22.000	+28.0

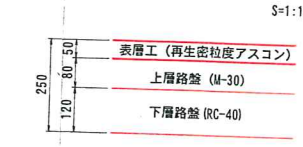
### 舗装工

測点	距離	舗装工		平米
		幅	平均	
NO. 0	0.0	1.30	1.30	5.20
+4.0	4.0	1.30	1.30	5.20
+8.0	4.0	1.30	1.30	5.20
合計	8.0			10.40

### 舗装版取り壊し

測点	距離	舗装工		平米
		幅	平均	
NO. 0	0.0	0.95	0.99	3.95
+4.0	4.0	1.03	1.07	4.28
+8.0	4.0	1.11	1.07	4.28
合計	8.0			8.24

### 舗装構成



### 実施

年度	平成28年度
番号	28災第199号
工事名	道路災害復旧工事
道川港名	上毛寺床線
施工箇所	大田市温泉津町小浜地内
図面名称	平面図・縦横断面図・詳細図
縮尺	図示 図面番号 1/1
発注者名	大田市