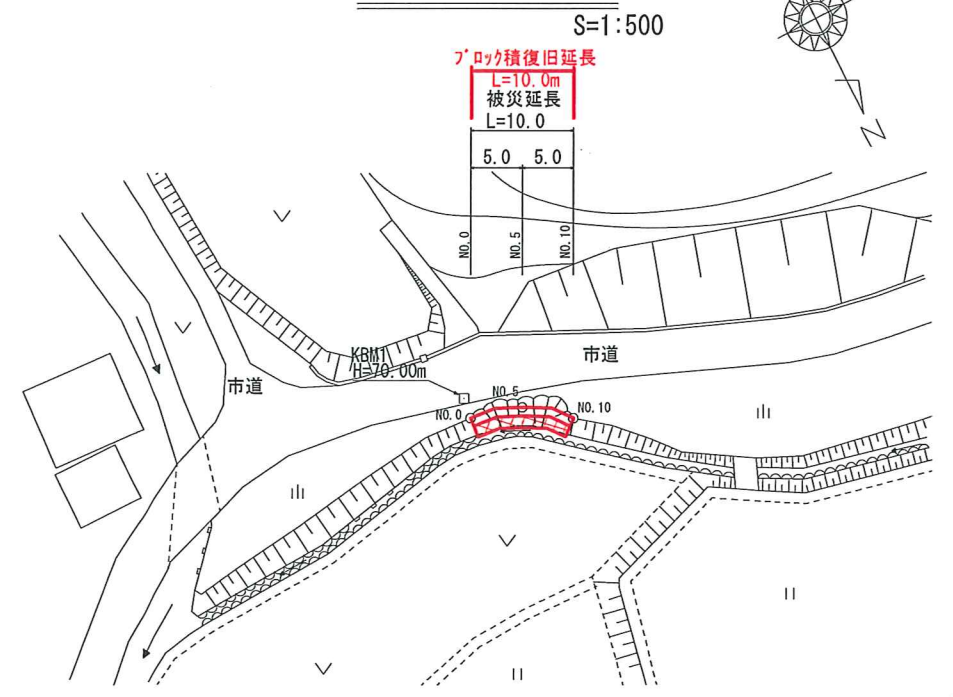
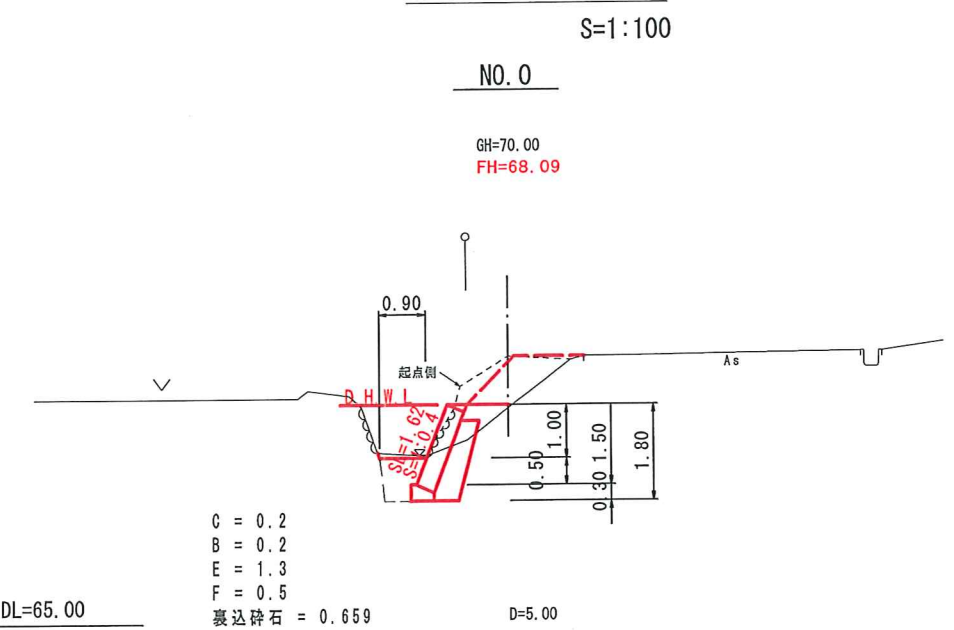


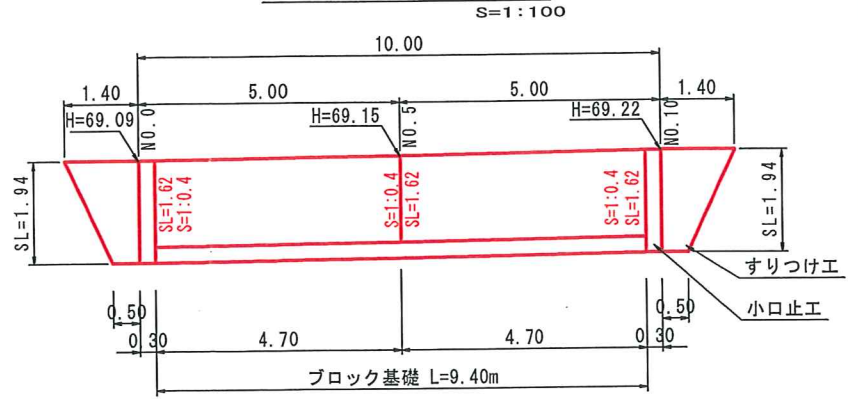
平面図



横断面図

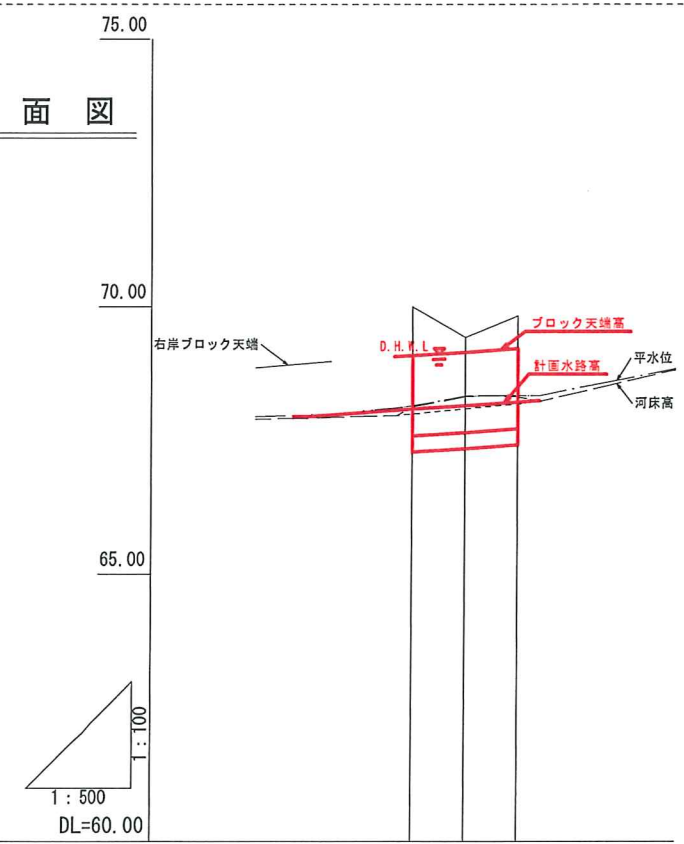


ブロック積擁壁展開図



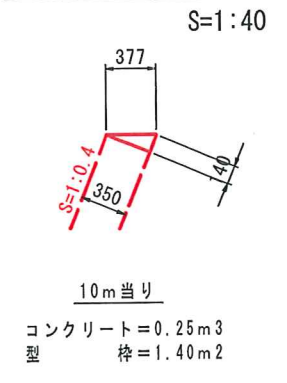
掘削 = $(0.2+0.5) \times 1/2 \times 5.0 + (0.5+0.7) \times 1/2 \times 5.0 = 4.8 \text{ m}^3$
 盛土 = $(0.2+0.1) \times 1/2 \times 5.0 + (0.1+0.2) \times 1/2 \times 5.0 = 1.5 \text{ m}^3$
 床掘 = $1.3 \times 10.0 = 13.0 \text{ m}^3$
 埋戻 = $0.5 \times 10.0 = 5.0 \text{ m}^3$
 残土処理 = $(4.8+13.0) - (1.5+5.0) / 0.9 = 10.6 \text{ m}^3$
 ブロック = $1.62 \times 9.40 = 15.23 \text{ m}^2$
 小口止工 = $0.44 \times 2 = 0.88 \text{ m}^3$
 すりつけ工 = $(0.5+1.4) \times 1/2 \times 1.94 \times 2 = 3.69 \text{ m}^2$

縦断面図

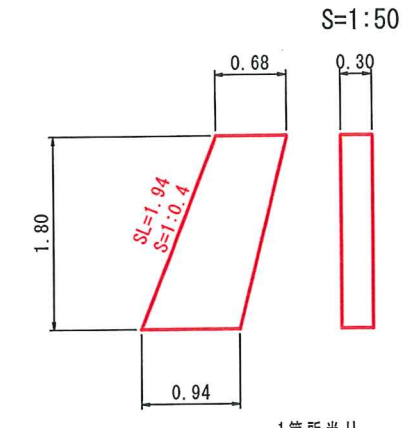


勾配			
切盛			
計画水路高		68.09	68.22
地盤高	70.00	69.43	69.83
追加距離	0.00	5.00	10.00
単距離	0.00	5.00	5.00
測点	NO.0	NO.5	NO.10

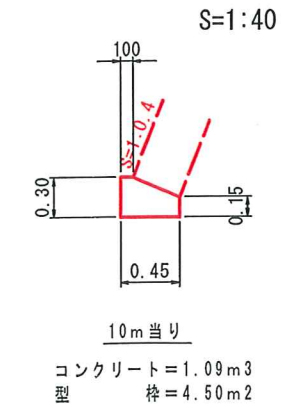
天端コンクリート



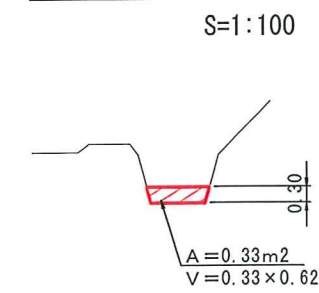
小口止工



ブロック基礎



仮設土のう



実施

図面の名称	図面名称
平成28年災 第 110 / 79号	1 / 1
水路 災害復旧工事	
大田市久利町	

- 凡例
- C = 掘削
 - B = 盛土
 - E = 床掘
 - F = 埋戻