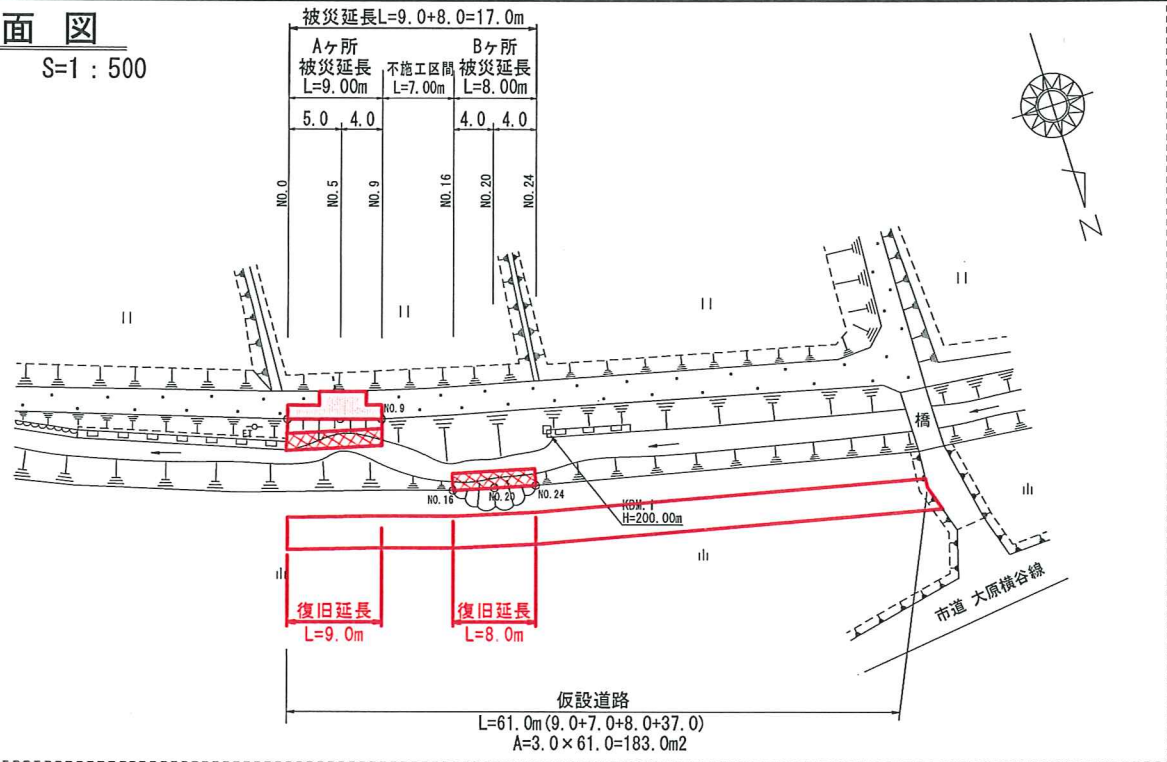


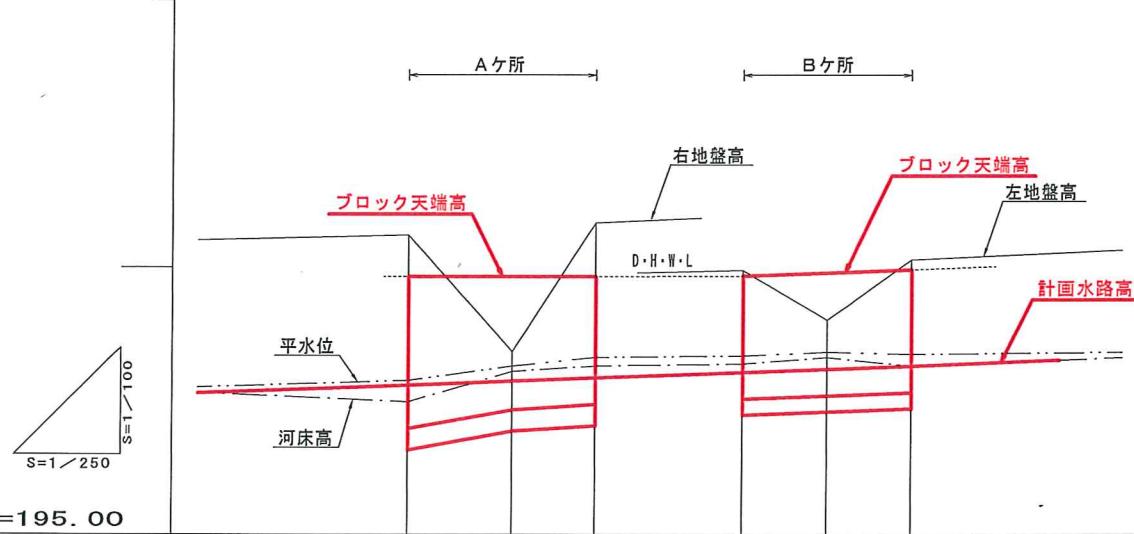
平面図

S=1:500



縦断面図

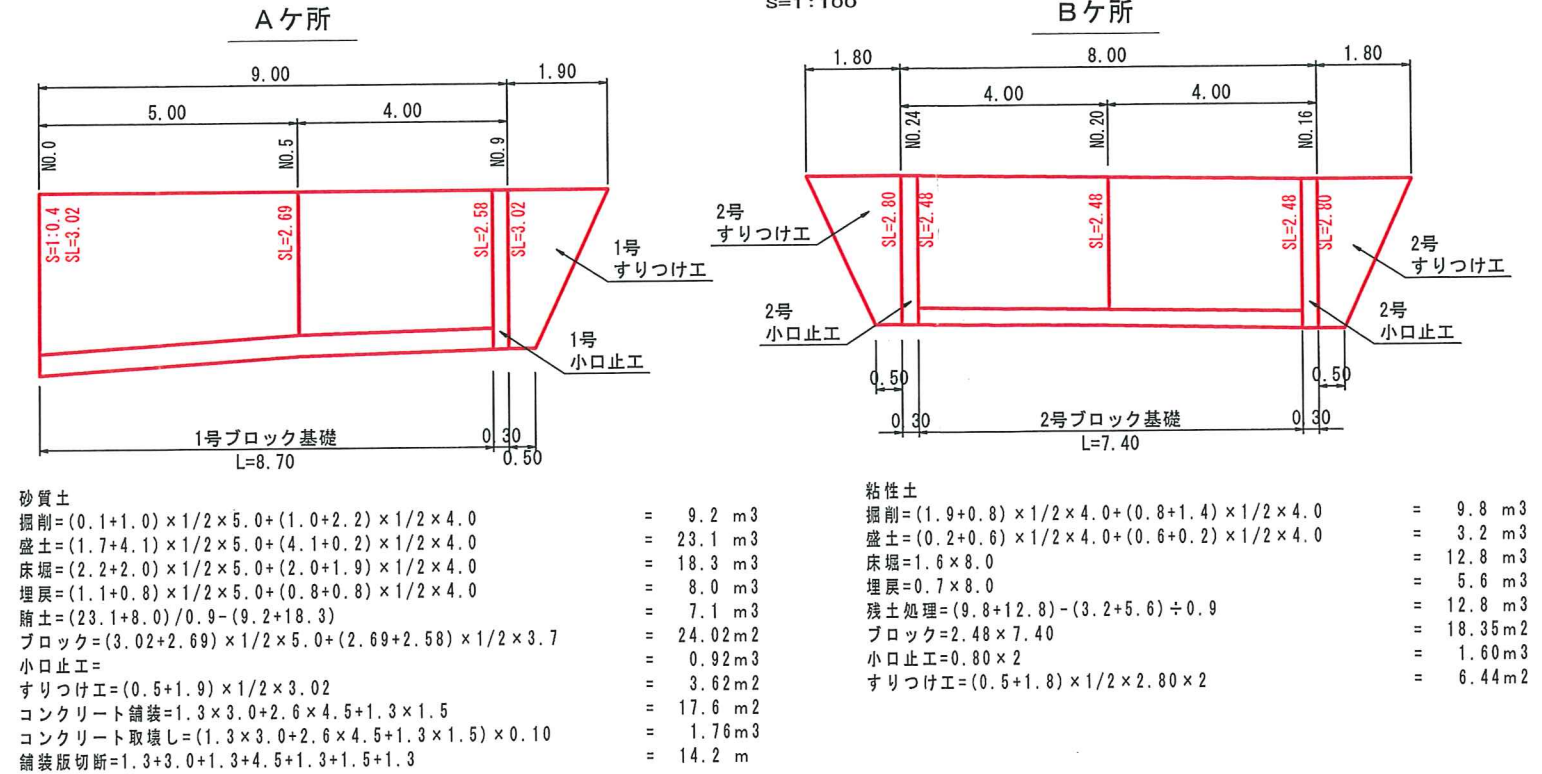
205.00



勾配	1/66.9 L=41.0m					
計画高	197.65 ~ 198.2					
水路底高	197.80	197.88	197.94	198.04	198.10	198.16
平水位	197.89	198.16	198.32	198.35	198.42	198.38
河床高	197.49	198.06	198.16	198.20	198.32	198.16
地盤高	200.61	198.43	200.84	199.95	199.02	200.15
追加距離	0.00	5.00	9.00	16.00	20.00	24.00
単距離	0.00	5.00	4.00	7.00	4.00	4.00
測点	NO.0	NO.5	NO.9	NO.16	NO.20	NO.24

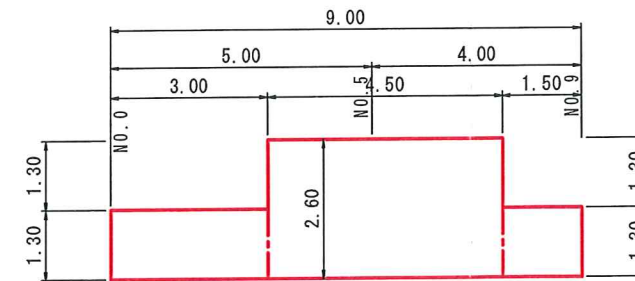
ブロック積擁壁展開図

S=1:100



コンクリート舗装取壊し及び復旧

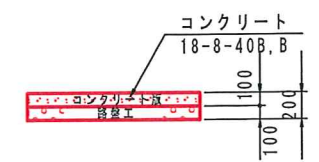
S=1:100



A=1.3×3.0+2.6×4.5+1.3×1.5 = 17.6m²
V=17.6×0.1 = 1.76m³

コンクリート舗装構成

S=1:40

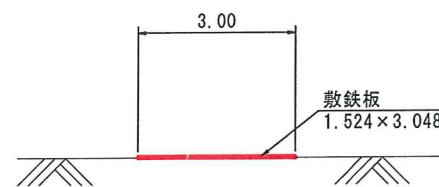


A・B箇所集計

掘削	9.2+9.8	= 19.0 m ³
盛土	23.1+3.2	= 26.3 m ³
床堀	18.3+12.8	= 31.1 m ³
埋戻	8.0+5.6	= 13.6 m ³
積土処理	(19.0+31.1)-(26.3+13.6)÷0.9	= 5.8 m ³
ブロック(t=20)		= 24.02 m ²
ブロック(t=0)		= 18.35 m ²
小口止工	0.92+1.60	= 2.5 m ³
すりつけ工	3.62+6.44	= 10.06 m ²
コンクリート舗装	17.6+0.0	= 17.6 m ²
コンクリート取壊し	1.76+0.0	= 1.76 m ³
舗装版切断	9.7+0.0	= 9.7 m

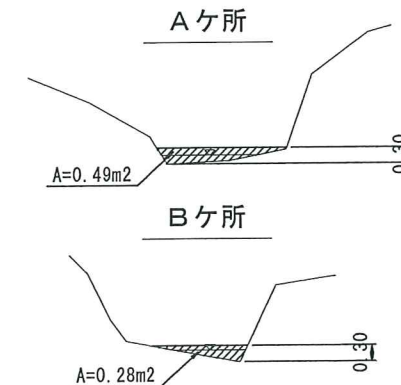
仮設道路

S=1:100



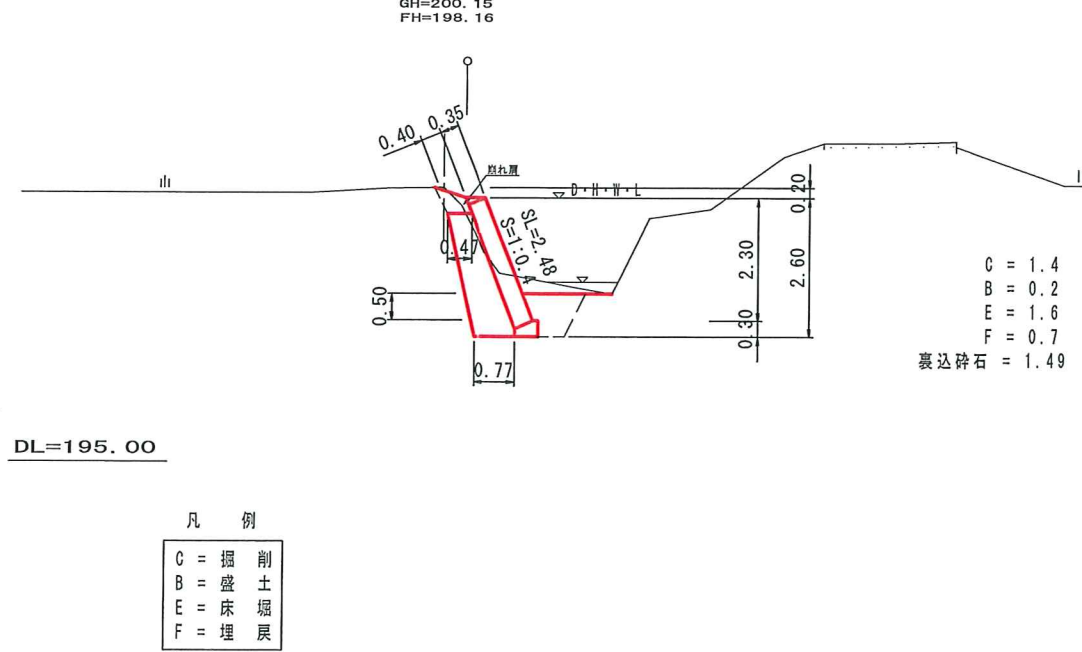
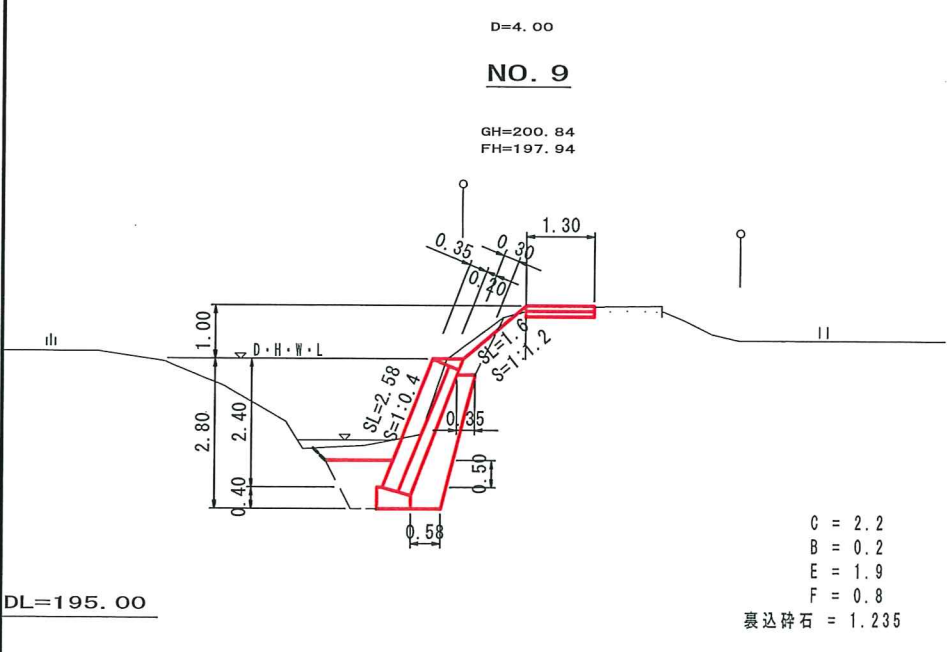
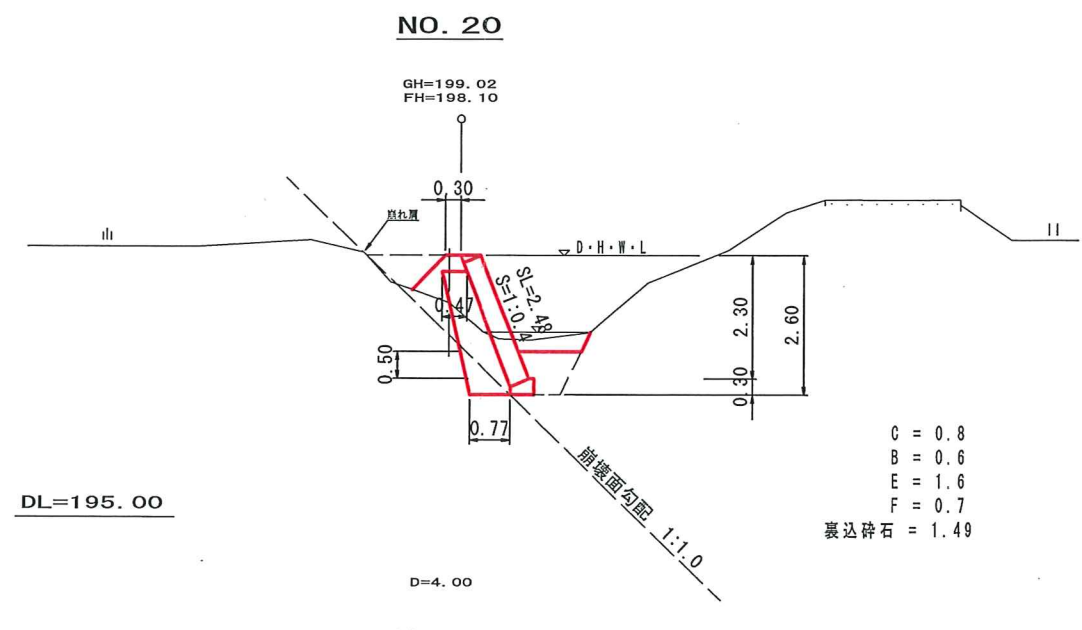
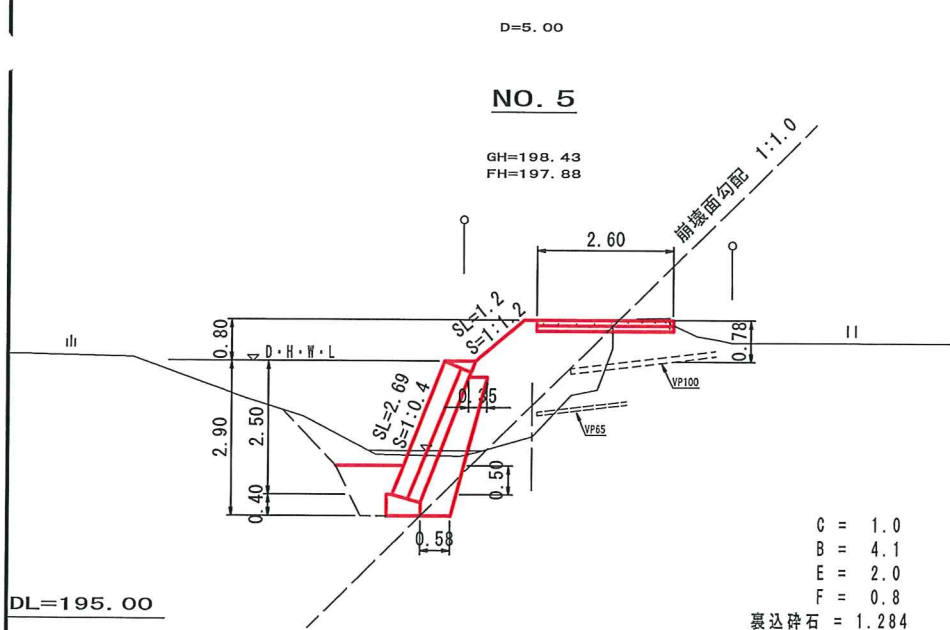
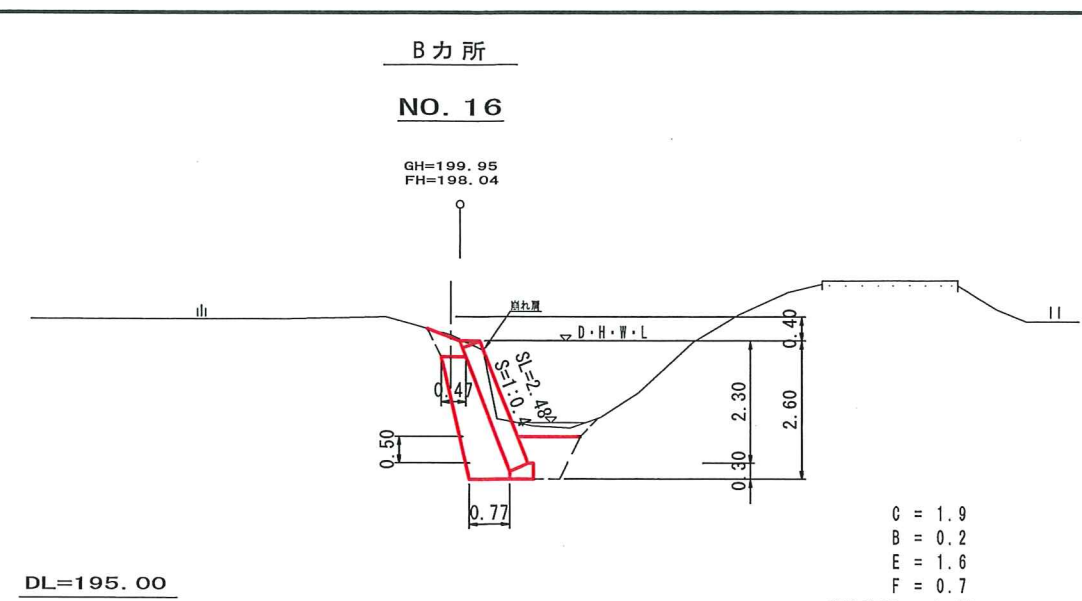
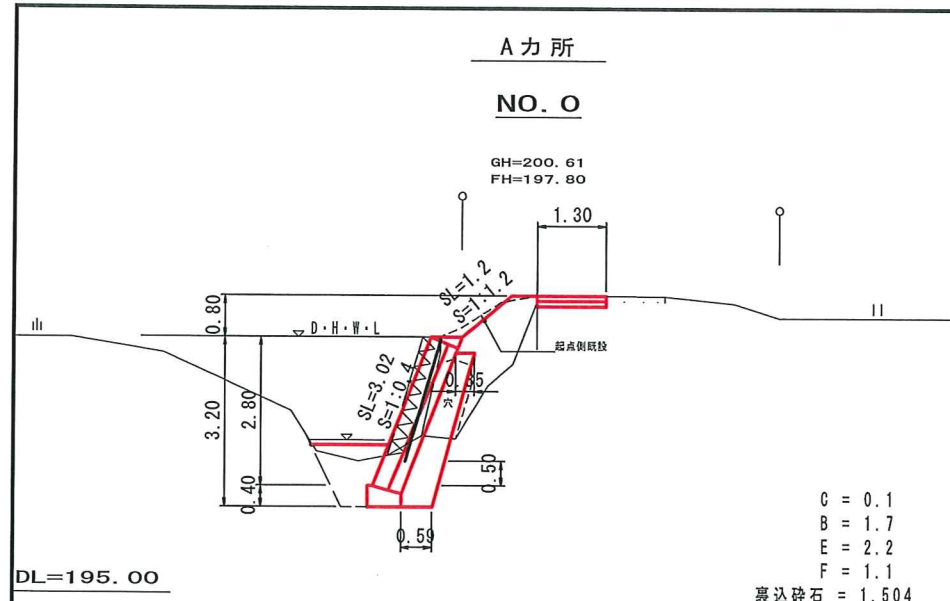
仮設土のう

S=1:100



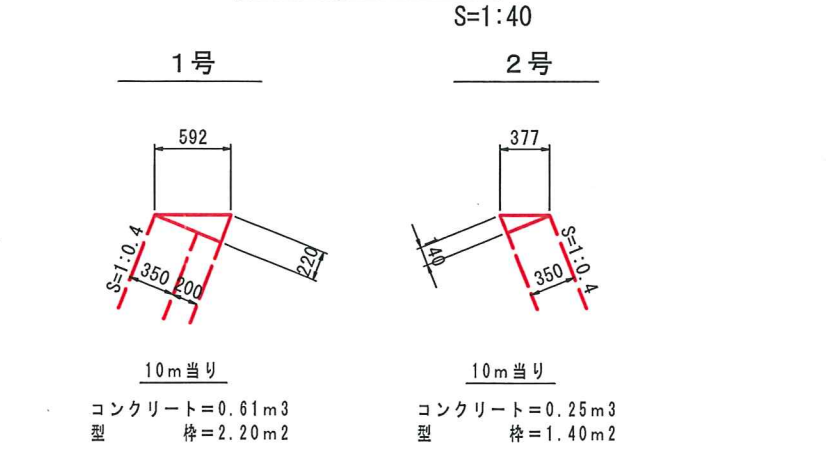
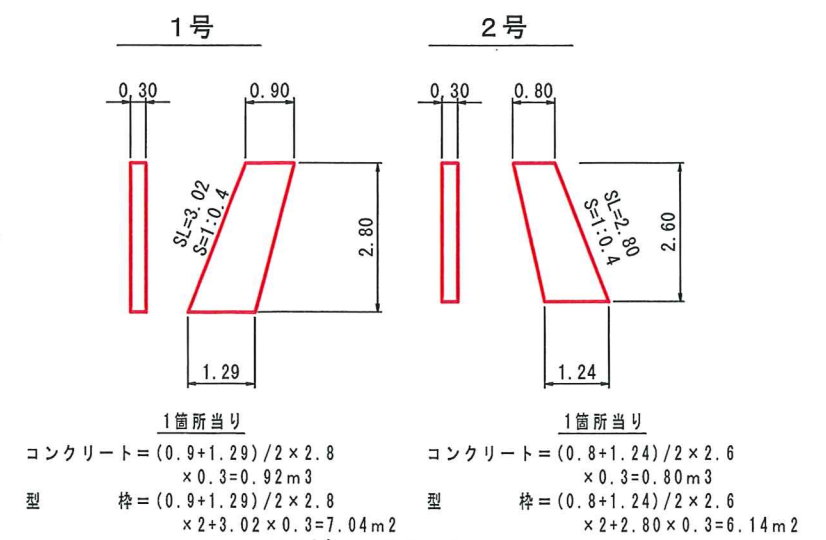
実施

図面の名称		図面名称
平成28年災 第 115 / 79 号		1 / 2
水路 災害復旧工事		
大田市祖式町		
受益者代表		

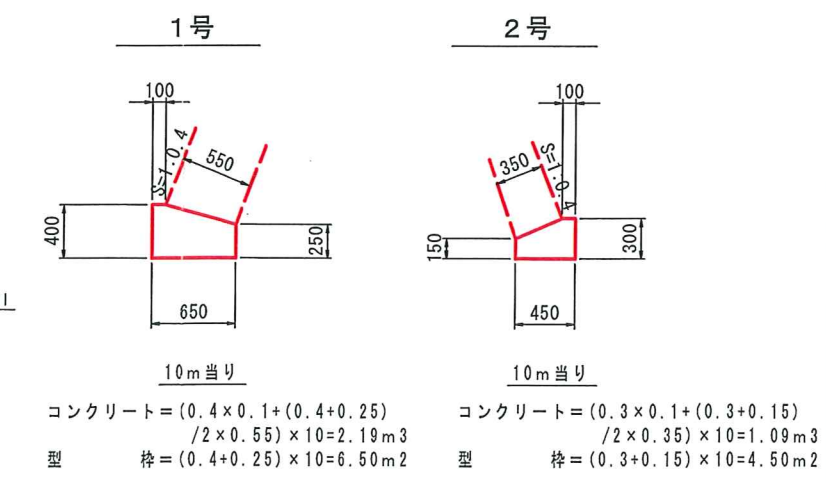


- 凡例
- C = 掘削
 - B = 盛土
 - E = 床掘戻
 - F = 埋戻

小口止工 S=1:100



ブロック基礎 S=1:40



実施

図面の名称	図面名称
平成28年災 第 115 / 79 号	2 / 2
水路 災害復旧工事	
大田市祖式町	
受益者代表	