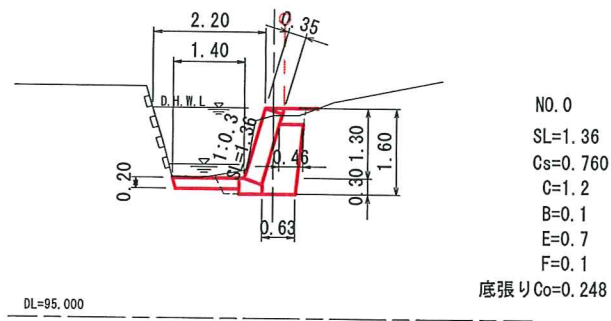


測点	単距離	追加距離	河床高	左岸高	右岸高	計画河床高		河床高	
						右岸高	左岸高	右岸高	左岸高
NO. 0	20.000	0.000	97.64	99.35	98.72	97.65	97.65	98.40	
NO. 6	6.000	6.000	97.76	99.63	99.65	98.00	98.00	98.40	
NO. 12	6.000	12.000	97.52	99.85	99.85	98.40	98.40	98.40	
NO. 92	80.000	92.000	102.15	103.83	102.24	102.15	102.24	102.34	
NO. 93	1.000	93.000	102.52	104.48	104.62	102.52	102.61	102.61	
NO. 95	2.000	95.000	102.61	104.62	104.62	102.61	102.61	102.61	
NO. 107	12.000	107.000	103.10	104.72	104.62	103.10	103.10	103.10	
NO. 110	3.000	110.000	103.46	104.77	104.77	103.46	103.46	103.46	
NO. 114	4.000	114.000	103.70	105.14	104.90	103.70	103.70	103.70	
NO. 116	2.000	116.000	103.60	104.94	104.94	103.60	103.60	103.60	
NO. 122	6.000	122.000	104.10	105.28	104.94	104.10	104.10	104.10	
NO. 125	3.000	125.000	104.27	104.94	105.23	104.27	104.27	104.27	
	20.000	145.000	106.00	106.00	106.00	106.00	106.00	106.00	

実施

図面の名称	図面番号
平成28年災 第120/79号	
工種 水路災害復旧工事	1/4
地区名 大田市祖式町地内	

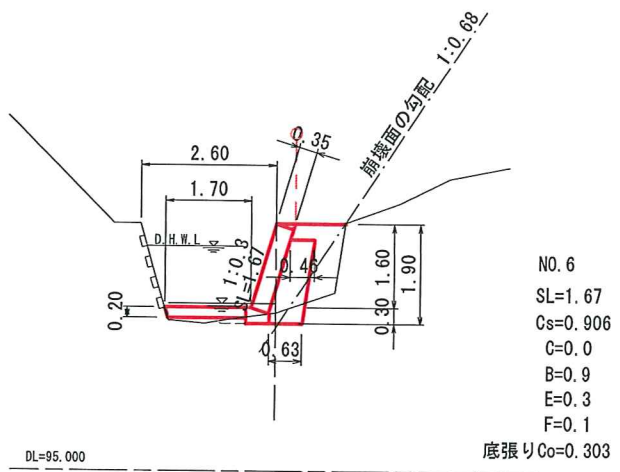
A箇所
NO. 0
GH=98.82



NO. 0
SL=1.36
Cs=0.760
C=1.2
B=0.1
E=0.7
F=0.1
底張りCo=0.248

DL=95.000

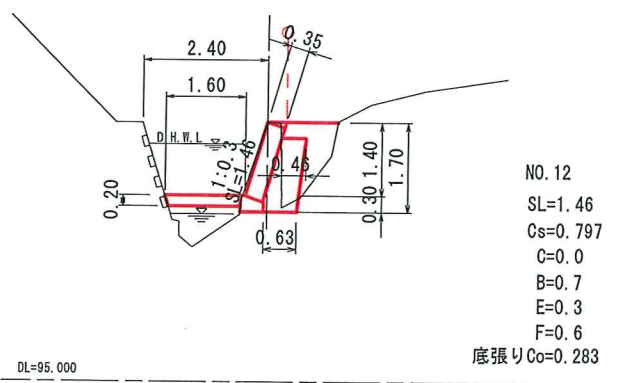
NO. 6
GH=97.96



NO. 6
SL=1.67
Cs=0.906
C=0.0
B=0.9
E=0.3
F=0.1
底張りCo=0.303

DL=95.000

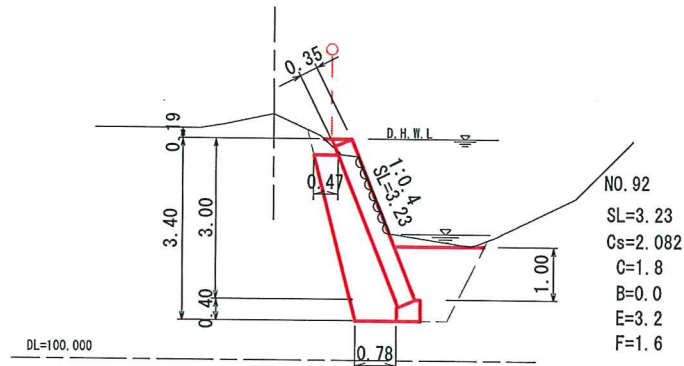
NO. 12
GH=99.86



NO. 12
SL=1.46
Cs=0.797
C=0.0
B=0.7
E=0.3
F=0.6
底張りCo=0.283

DL=95.000

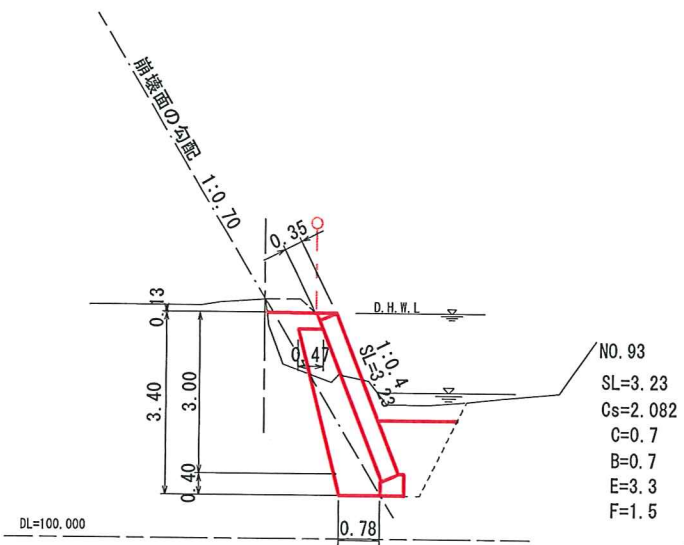
B箇所
NO. 92
GH=104.64



NO. 92
SL=3.23
Cs=2.082
C=1.8
B=0.0
E=3.2
F=1.6

DL=100.000

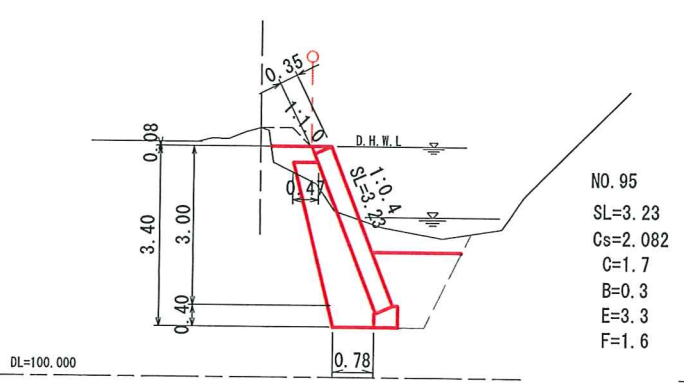
NO. 93
GH=103.98



NO. 93
SL=3.23
Cs=2.082
C=0.7
B=0.7
E=3.3
F=1.5

DL=100.000

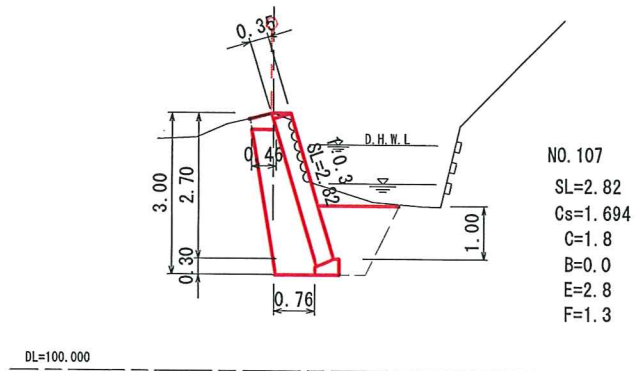
NO. 95
GH=104.67



NO. 95
SL=3.23
Cs=2.082
C=1.7
B=0.3
E=3.3
F=1.6

DL=100.000

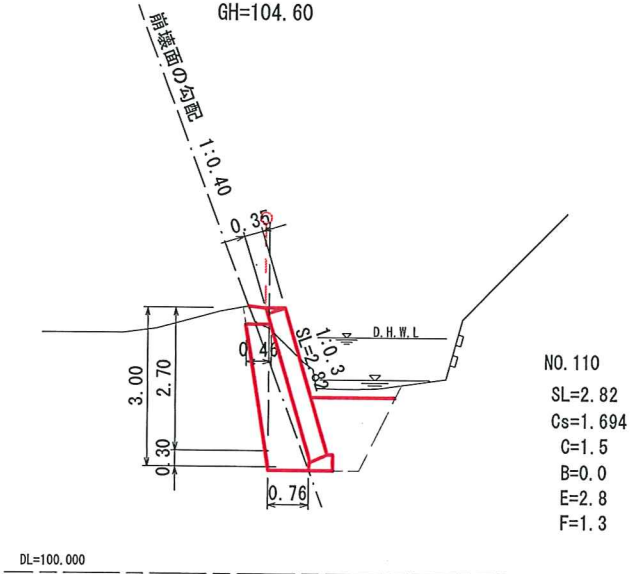
C箇所
NO. 107
GH=104.85



NO. 107
SL=2.82
Cs=1.694
C=1.8
B=0.0
E=2.8
F=1.3

DL=100.000

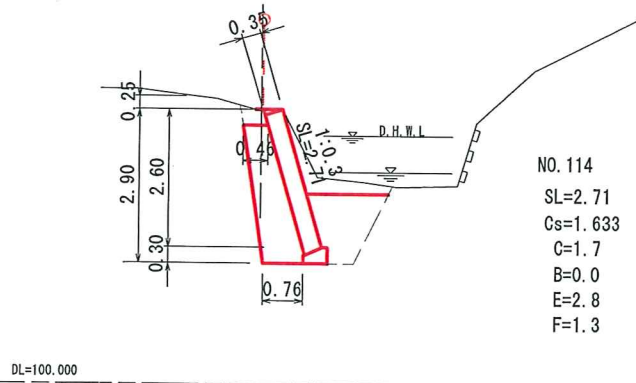
NO. 110
GH=104.60



NO. 110
SL=2.82
Cs=1.694
C=1.5
B=0.0
E=2.8
F=1.3

DL=100.000

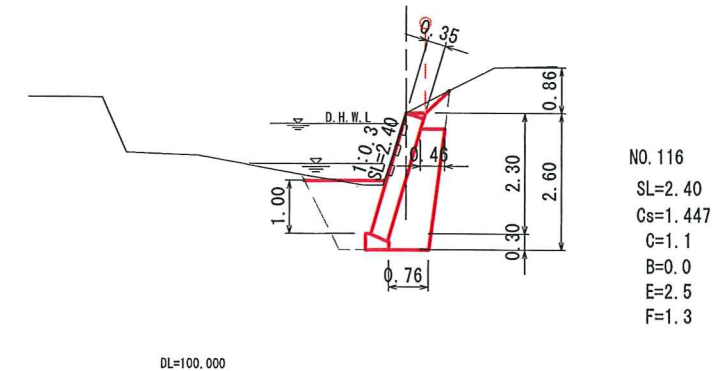
NO. 114
GH=105.11



NO. 114
SL=2.71
Cs=1.633
C=1.7
B=0.0
E=2.8
F=1.3

DL=100.000

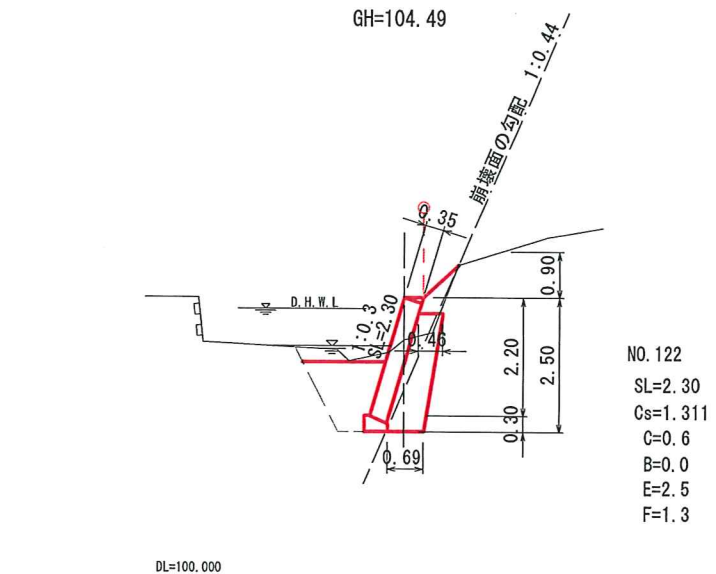
D箇所
NO. 116
GH=104.96



NO. 116
SL=2.40
Cs=1.447
C=1.1
B=0.0
E=2.5
F=1.3

DL=100.000

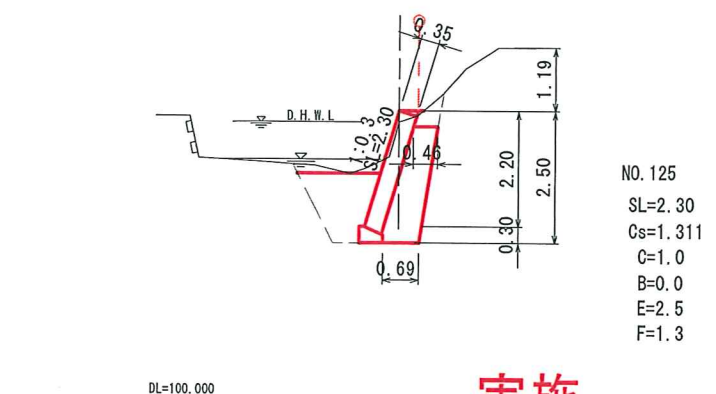
NO. 122
GH=104.49



NO. 122
SL=2.30
Cs=1.311
C=0.6
B=0.0
E=2.5
F=1.3

DL=100.000

NO. 125
GH=105.23



NO. 125
SL=2.30
Cs=1.311
C=1.0
B=0.0
E=2.5
F=1.3

DL=100.000

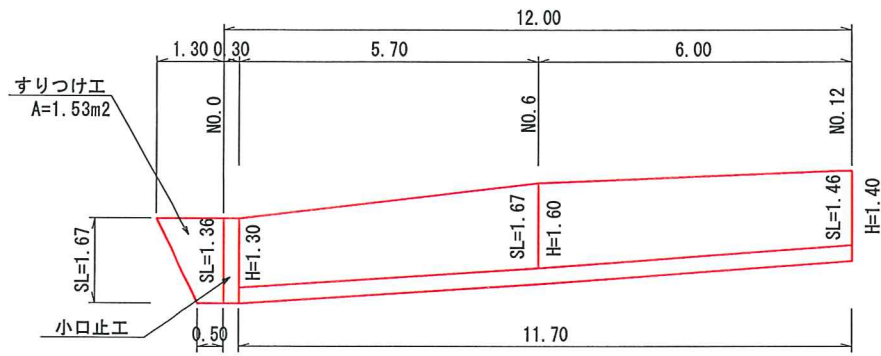
実施

図面の名称		図面番号
平成28年災	第120/79号	2/4
工種	水路災害復旧工事	
地区名	大田市祖式町地内	

コンクリートブロック展開図
S=1:100

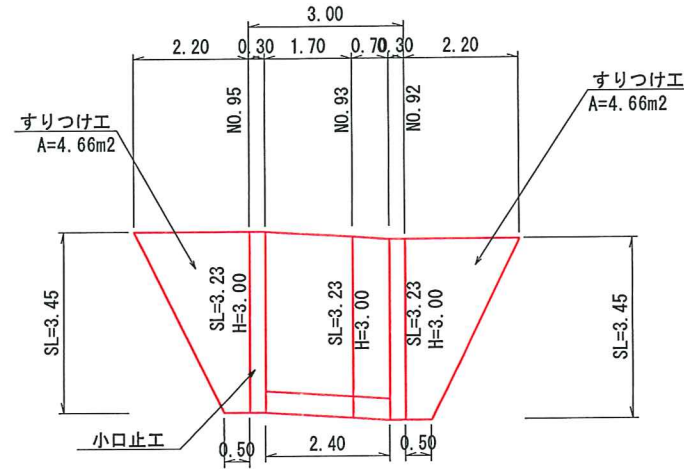
天端コンクリート
S=1:20

A箇所



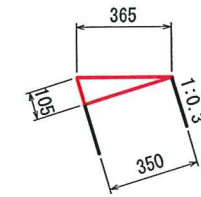
測点	距離	コンクリートブロック 3分裏コンなし		
		法長	平均	平米
NO.0	0.0	1.36		
NO.6	5.7	1.67	1.52	8.66
NO.12	6.0	1.46	1.57	9.42
合計	11.7			18.08

B箇所



測点	距離	コンクリートブロック 4分裏コンなし		
		法長	平均	平米
NO.92	0.0	3.23		
NO.93	0.7	3.23	3.23	2.26
NO.95	1.7	3.23	3.23	5.49
合計	2.4			7.75

A箇所 C箇所 D箇所

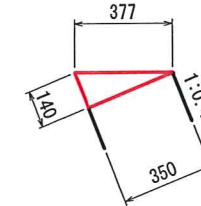


材料表

名称	規格	単位	数量
コンクリート	$\sigma_{ck}=18N/mm^2$	m ³	0.184

10m当り

B箇所

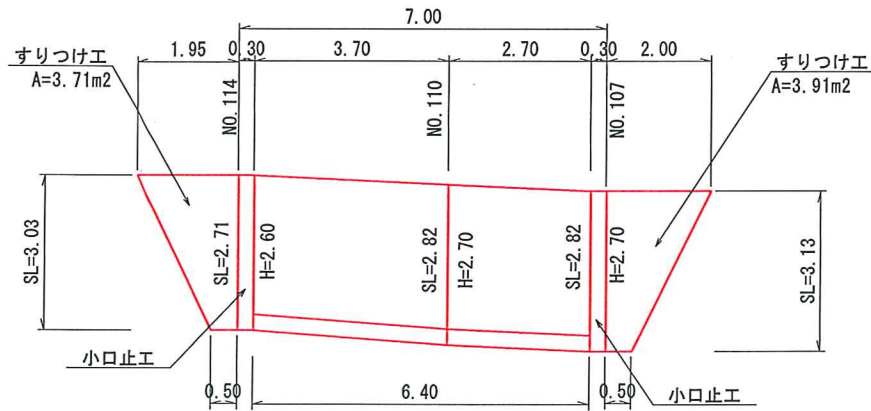


材料表

名称	規格	単位	数量
コンクリート	$\sigma_{ck}=18N/mm^2$	m ³	0.245

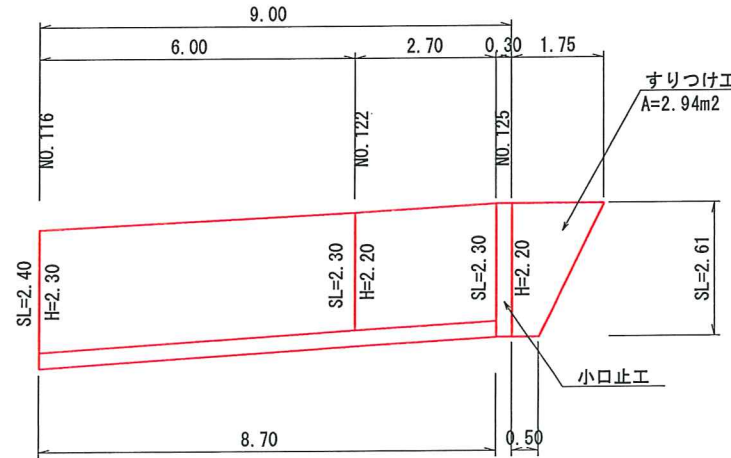
10m当り

C箇所



測点	距離	コンクリートブロック 3分裏コンなし		
		法長	平均	平米
NO.107	0.0	2.82		
NO.110	2.7	2.82	2.82	7.61
NO.114	3.7	2.71	2.77	10.25
合計	6.4			17.86

D箇所

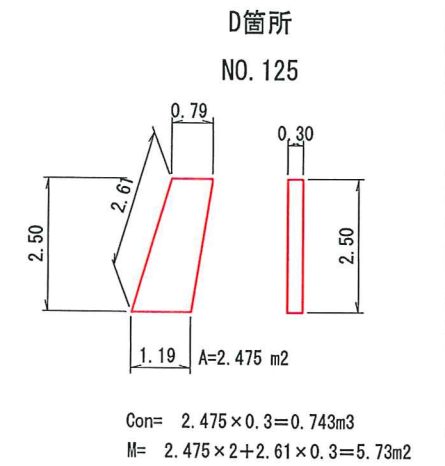
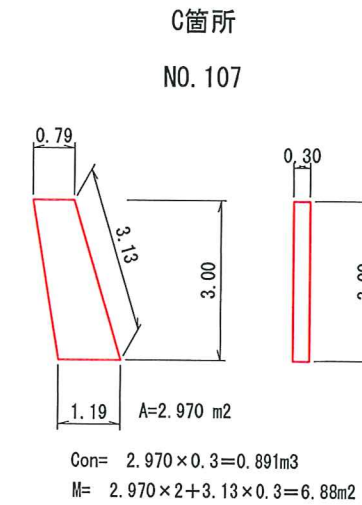
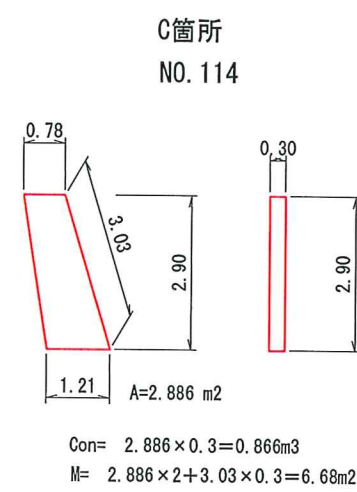
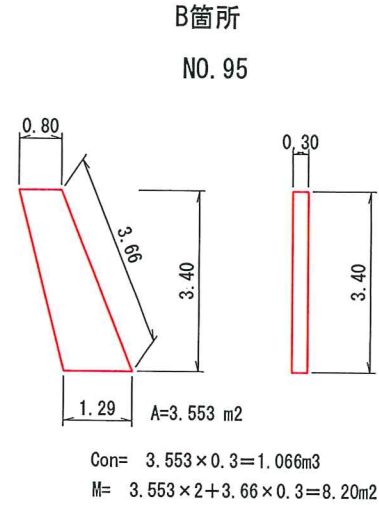
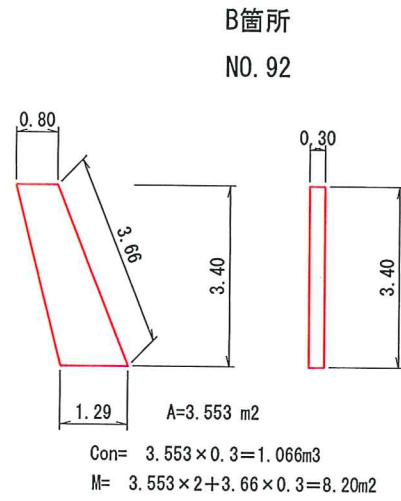
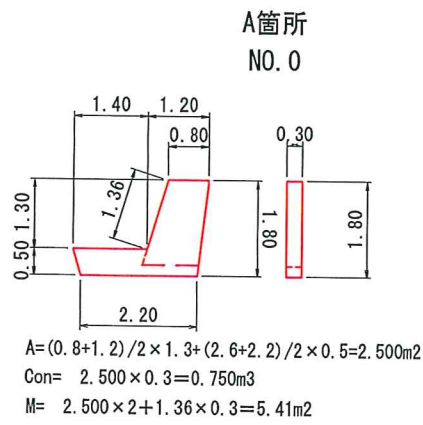


測点	距離	コンクリートブロック 3分裏コンなし		
		法長	平均	平米
NO.116	0.0	2.40		
NO.122	6.0	2.30	2.35	14.10
NO.125	2.7	2.30	2.30	20.31
合計	8.4			20.31

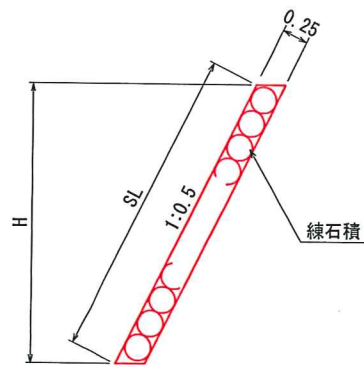
実施

図面の名称		図面番号
平成28年災	第120/79号	3/4
工種	水路災害復旧工事	
地区名	大田市祖式町地内	

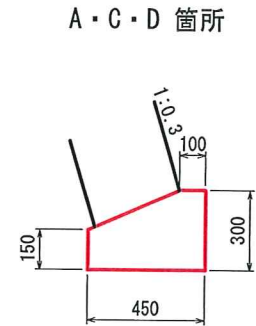
小口止工
S=1:50



すりつけ工
S=1:50



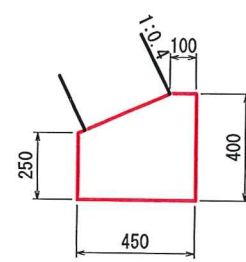
基礎工
S=1:20



材料表 (10m当り)

名称	規格	単位	数量
コンクリート	$\sigma_{ck}=18\text{N/mm}^2$	m ³	1.088
同上型枠		m ²	4.500

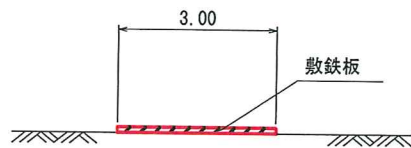
B 箇所



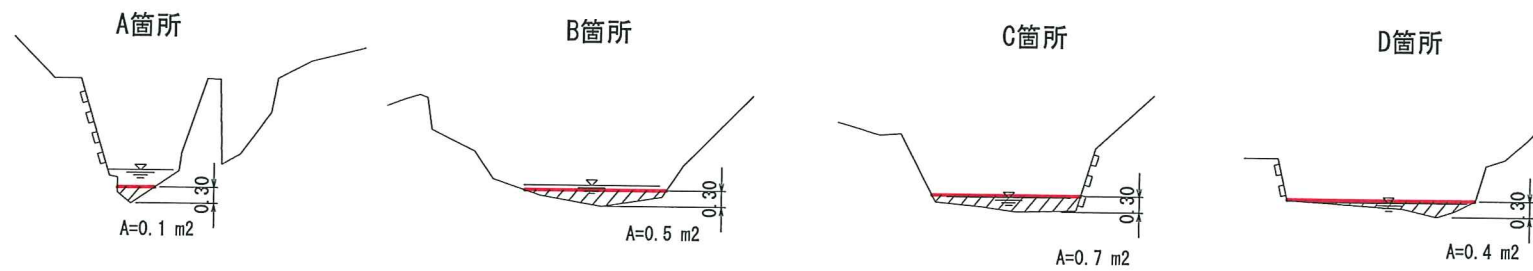
材料表 (10m当り)

名称	規格	単位	数量
コンクリート	$\sigma_{ck}=18\text{N/mm}^2$	m ³	1.538
同上型枠		m ²	6.500

仮設道路
S=1:100



土のう締切り
S=1:100



総括表

工種	数量	単位
掘削 (土砂)	26.2	m ³
盛土	9.2	m ³
床掘	56.8	m ³
埋戻	28.2	m ³
残土処理 (26.2+56.8)-(9.2+28.2)/0.9=41.4	41.4	m ³
コンクリートブロック (4分裏コンなし)	7.8	m ²
(3分裏コンなし)	56.3	m ²
裏込碎石	37.4	m ³
小口止めコンクリート	5.4	m ³
型枠	41.1	m ²
すりつけ工	21.4	m ²
土のう締切	1.7	m ²
仮設道路	115.0	m
底張コンクリート	3.4	m ³

実施

図面の名称		図面番号
平成28年災	第120/79号	4/4
工種	水路災害復旧工事	
地区名	大田市祖式町地内	