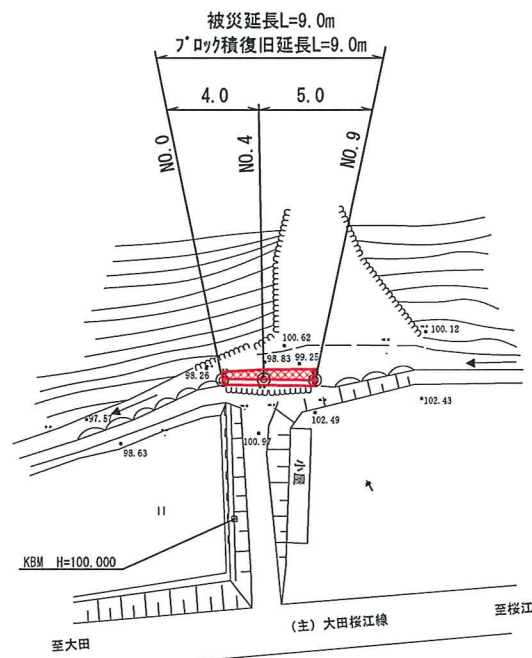
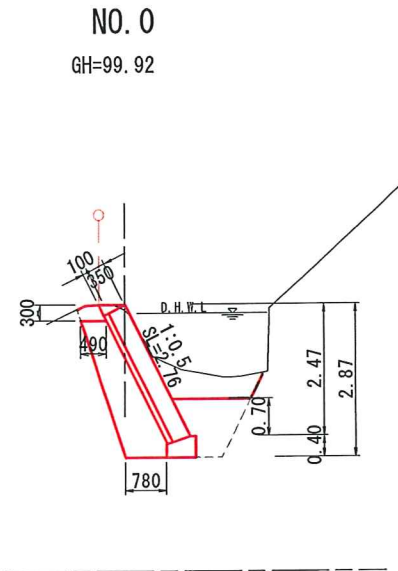


森下孝明 平面図  
S=1:500



横断図

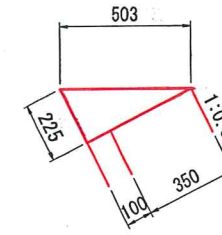
S=1:100



NO.0  
GH=99.92

NO.0  
SL=2.76  
Cs=1.746  
C=2.9  
E=2.6  
F=1.2

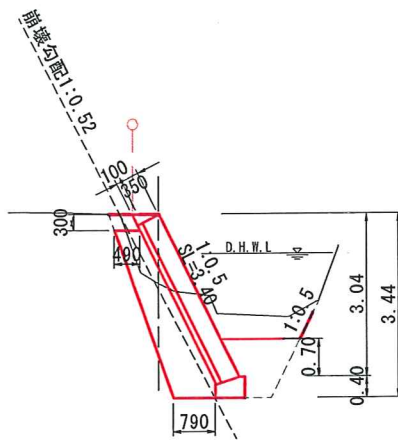
天端コンクリート  
S=1:20



材料表 10m当り

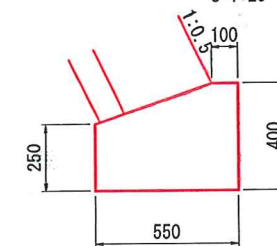
名称	規格	単位	数量
コンクリート	$\sigma_{ck}=18N/mm^2$	m <sup>3</sup>	0.506

NO.4  
GH=99.53



NO.4  
SL=3.40  
Cs=2.227  
C=3.1  
E=2.6  
F=1.2

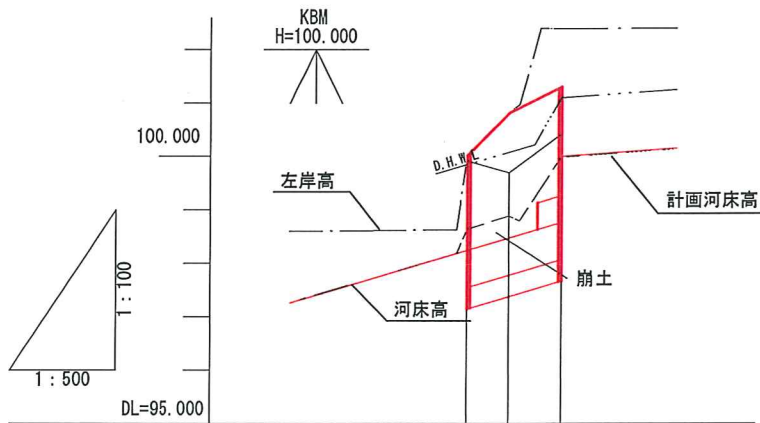
基礎工  
S=1:20



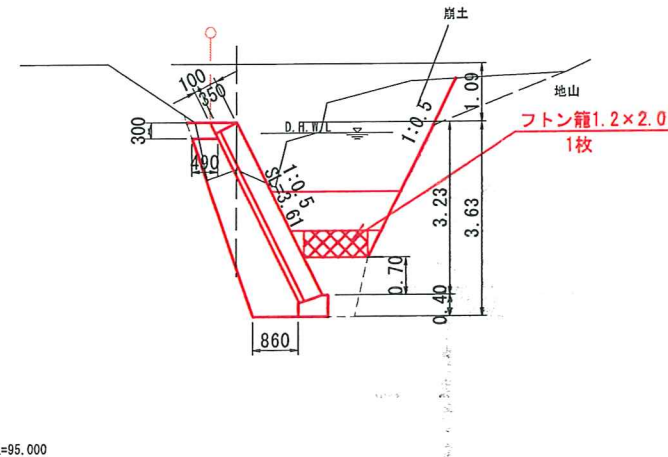
材料表 10m当り

名称	規格	単位	数量
コンクリート	$\sigma_{ck}=18N/mm^2$	m <sup>3</sup>	1.860
同上型枠		m <sup>2</sup>	6.500

縦断図



NO.9  
GH=100.42



NO.9  
SL=3.61  
Cs=2.485  
C=8.9  
E=2.6  
F=1.2

総括表

工種	数量	単位
掘削(土砂)	42.0	m <sup>3</sup>
床掘	23.4	m <sup>3</sup>
埋戻	10.8	m <sup>3</sup>
残土処理	53.4	m <sup>3</sup>
コンクリートブロック	27.9	m <sup>2</sup>
覆込碎石	18.5	m <sup>3</sup>
小口止めコンクリート	2.4	m <sup>3</sup>
型枠	17.9	m <sup>2</sup>
すり付け工	9.6	m <sup>2</sup>
フトン箱 2.0x1.2x0.5	2.0	m
土のう締切り	0.1	m <sup>2</sup>

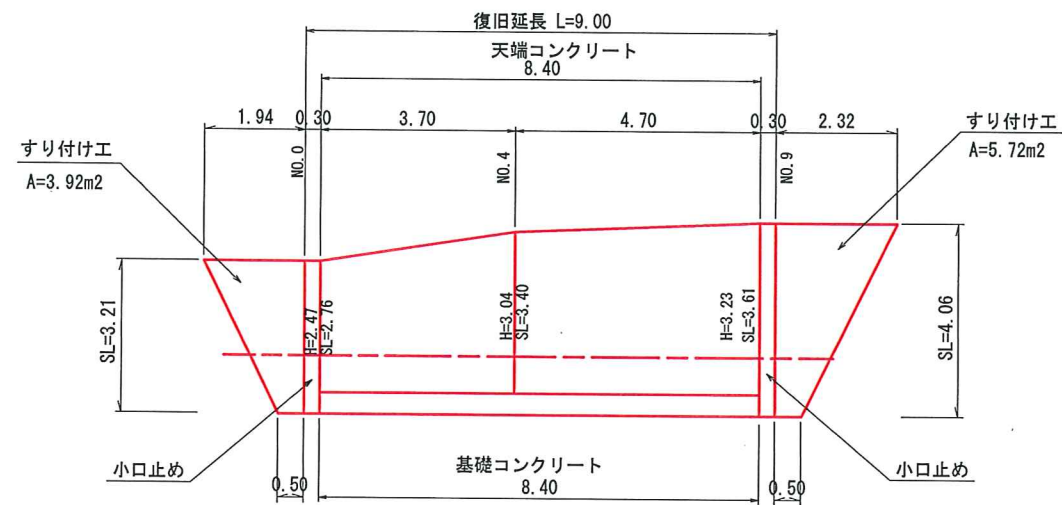
勾配図				
計画地盤高	97.260	98.247	98.480	98.770
地盤高		99.92	99.70	100.42
追加距離	-17.000	0.000	4.000	9.000
単距離	0.000	17.000	4.000	5.000
測点	-17.0	NO.0	NO.4	NO.9
				+20.0

実施

図面の名称		図面番号
平成28年災	第121/79号	1/2
工種	道路 災害復旧工事	
地区名	大田市祖式町地内	

コンクリートブロック展開図

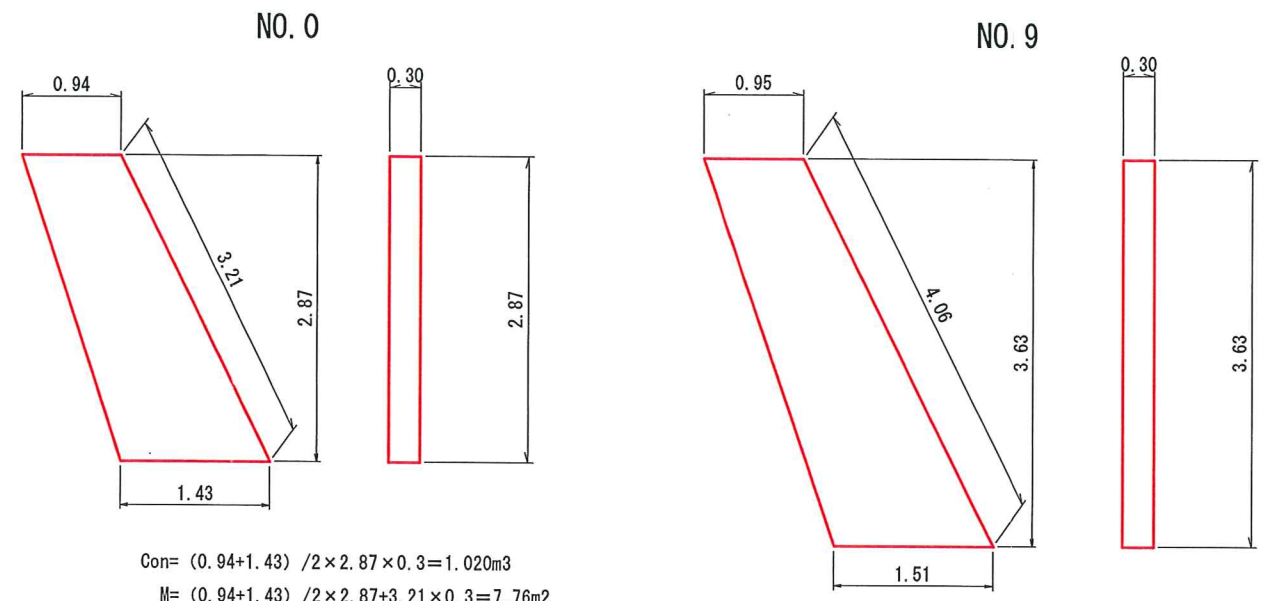
S=1:100



測点	距離	コンクリートブロック 5分裏コン10cm			裏込砕石		
		法長	平均	平米	断面	平均	立米
NO.0	0.0	2.76			1.746		
NO.4	3.7	3.40	3.08	11.40	2.227	1.99	7.36
NO.9	4.7	3.61	3.51	16.50	2.485	2.36	11.09
合計	8.4			27.90			18.45

小口止工

S=1:50

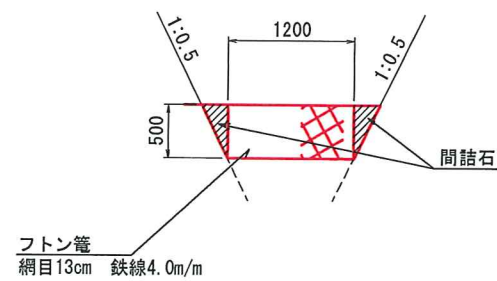


$Con = (0.94 + 1.43) / 2 \times 2.87 \times 0.3 = 1.020m^3$   
 $M = (0.94 + 1.43) / 2 \times 2.87 + 3.21 \times 0.3 = 7.76m^2$

$Con = (0.95 + 1.51) / 2 \times 3.63 \times 0.3 = 1.339m^3$   
 $M = (0.95 + 1.51) / 2 \times 3.63 + 4.06 \times 0.3 = 10.15m^2$

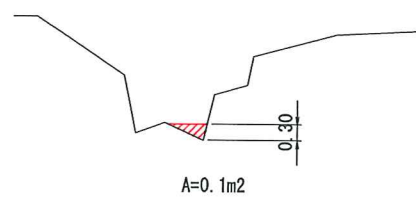
フトン管詳細図

S=1:50



土のう締切り

S=1:100



実施

図面の名称		図面番号
平成28年災	第121/79号	
工種	道路 災害復旧工事	
地区名	大田市祖式町地内	