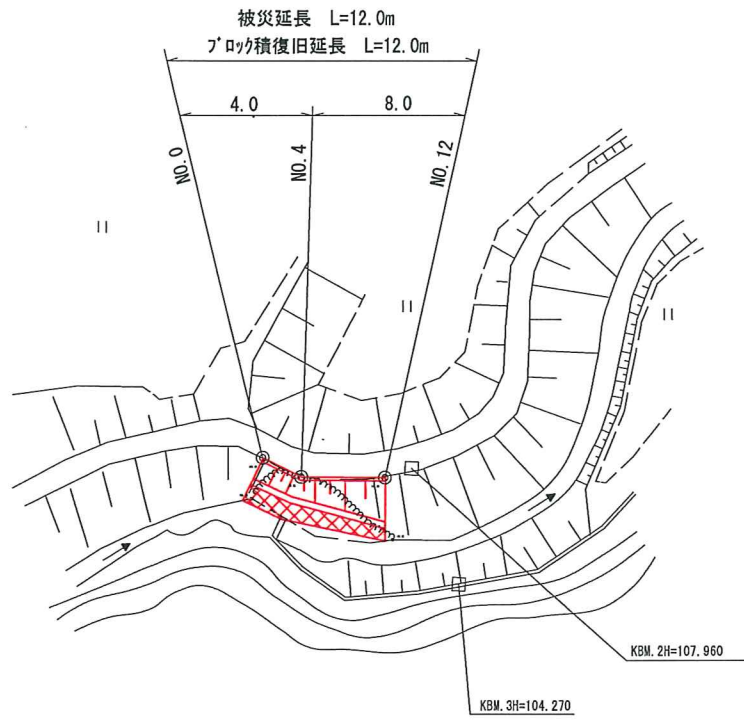


平面図

S=1:500

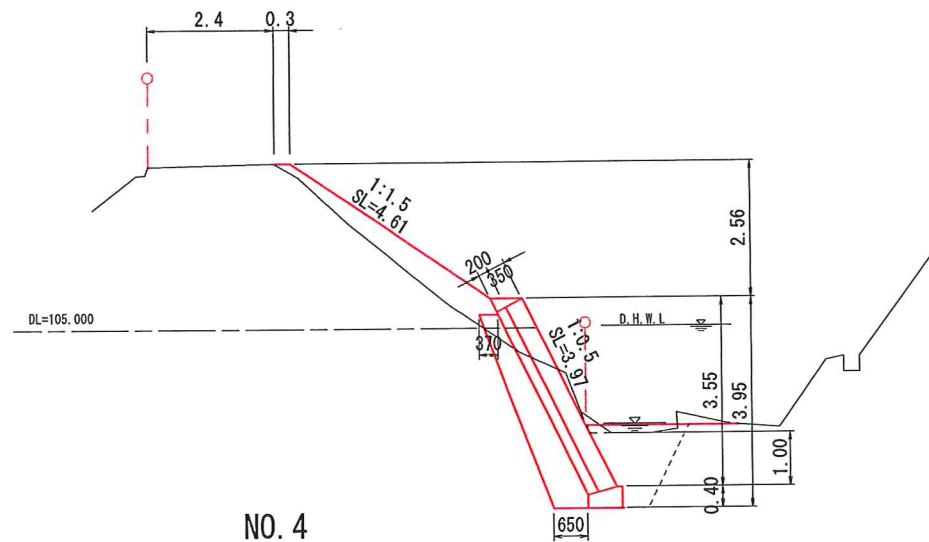


横断図

S=1:100

NO. 12

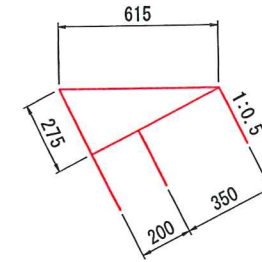
GH=108.12



NO. 12
SL=3.97
Cs=2.093
B=1.7
C=1.7
E=3.7
F=2.0

天端コンクリート

S=1:20



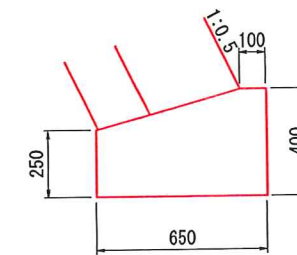
材料表

10m当り

名称	規格	単位	数量
コンクリート	$\sigma_{ck}=18N/mm^2$	m ³	0.756

基礎工

S=1:20

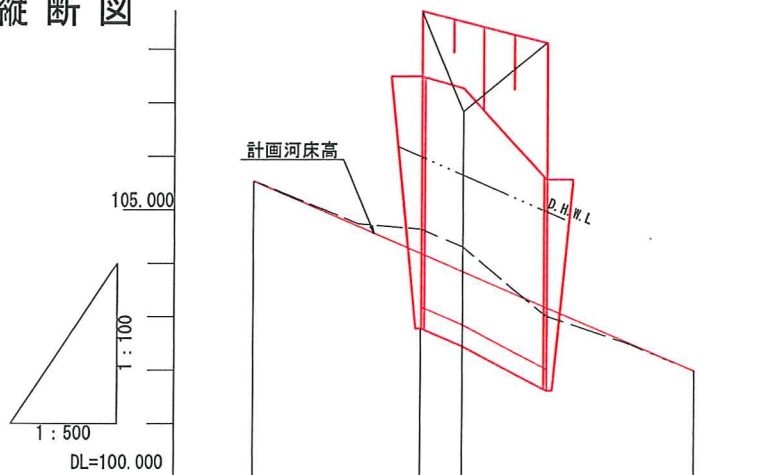


材料表

10m当り

名称	規格	単位	数量
コンクリート	$\sigma_{ck}=18N/mm^2$	m ³	2.190
同上型枠		m ²	6.500

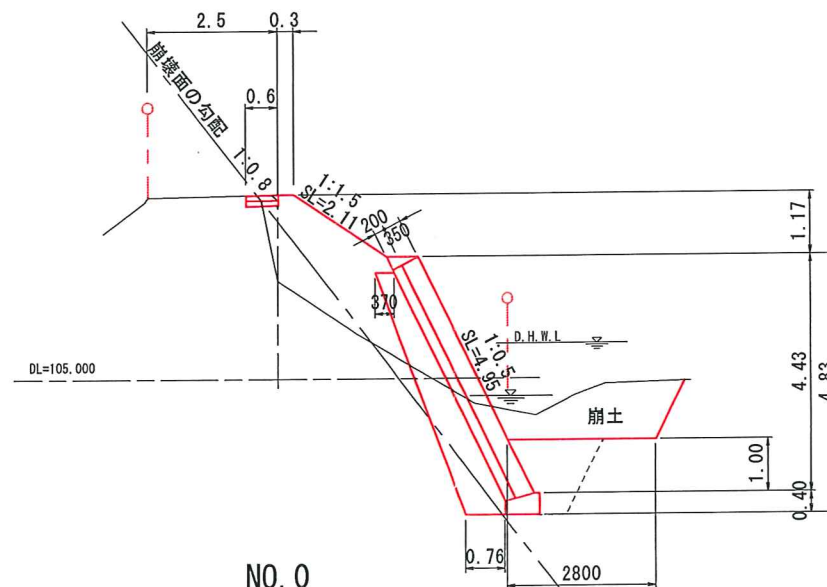
縦断図



測点	計画		縦断			
	右岸高	左岸高	河床高	追加距離	単距離	測点
-16.0	105.540	105.540	105.540	0.000	0.000	-16.0
NO.0	104.104	104.104	104.64	0.000	16.000	NO.0
NO.4	102.945	102.945	104.31	4.000	4.000	NO.4
NO.12	102.107	102.107	102.01	12.000	8.000	NO.12
-26.0	101.960	101.960	101.98	26.000	14.000	-26.0

NO. 4

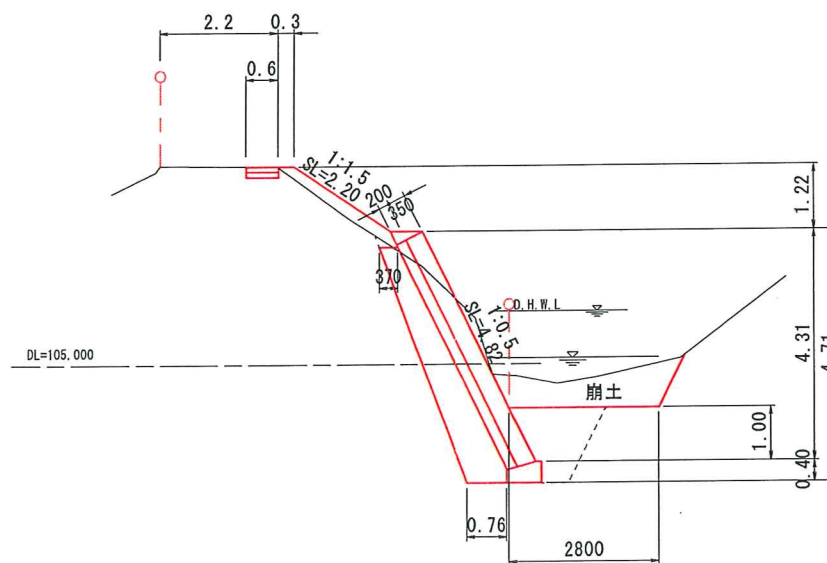
GH=106.84



NO. 4
SL=4.95
Cs=2.926
B=4.5
C=4.3
E=4.2
F=2.0

NO. 0

GH=108.72



NO. 0
SL=4.82
Cs=2.864
B=1.9
C=5.4
E=4.2
F=2.0

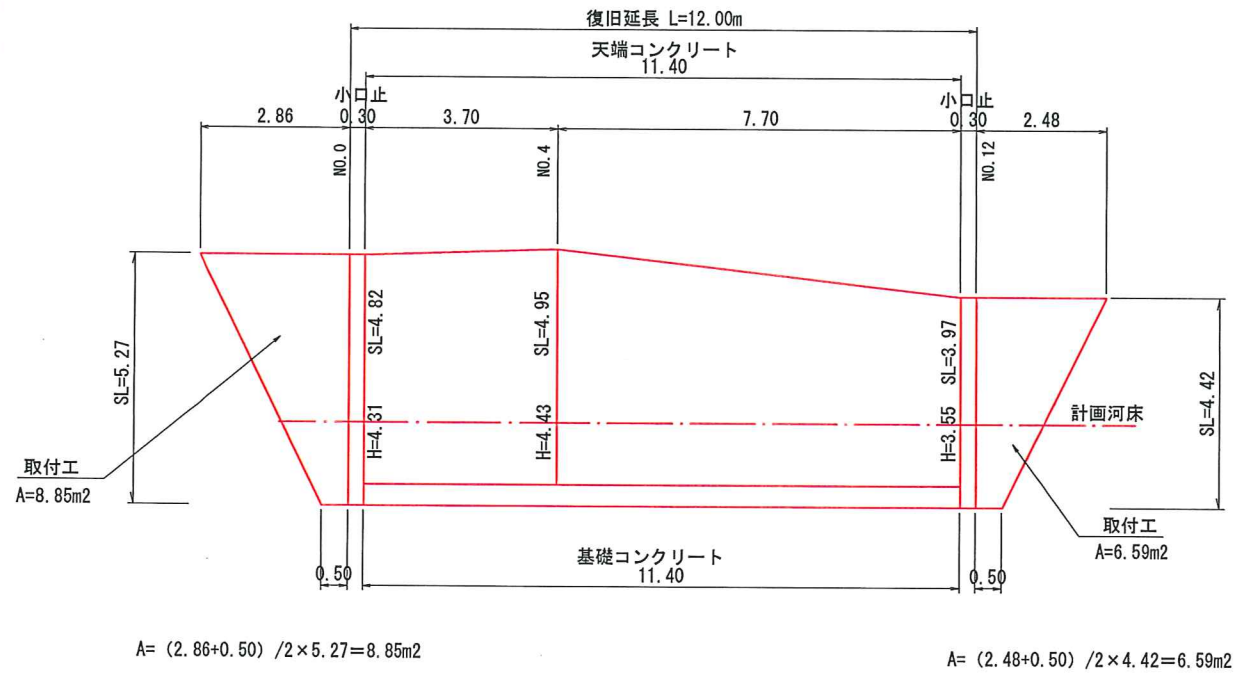
総括表

工種	数量	単位	合計
掘削	43.4	m ³	37.6/0.9=41.8
盛土	37.6	m ³	
床掘	48.4	m ³	24/0.9=26.7
埋戻	24.0	m ³	
残土処理 (43.4+48.4)-(41.8+26.7)=23.3	23.3	m ³	
植生工	35.5	m ²	
コンクリートブロック	52.4	m ²	
裏込砕石	30.1	m ³	
小口止めコンクリート	3.1	m ³	
型枠	23.6	m ²	
取付工	15.0	m ²	
舗装工	3.6	m ²	
舗装取壊し	3.6	m ²	
土のう締切り	0.5	m ²	

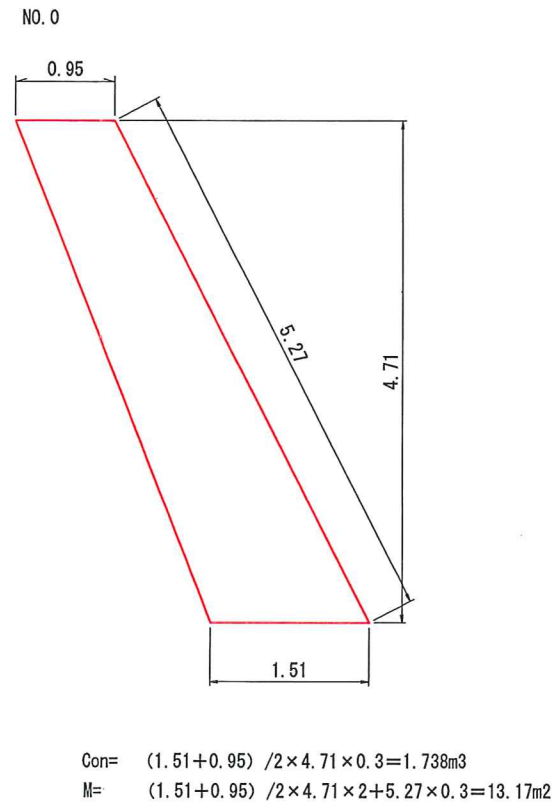
実施

図面の名称		図面番号
平成28年災	第122/79号	1/2
工種	道路 災害復旧工事	
地区名	大田市大代町新屋地内	

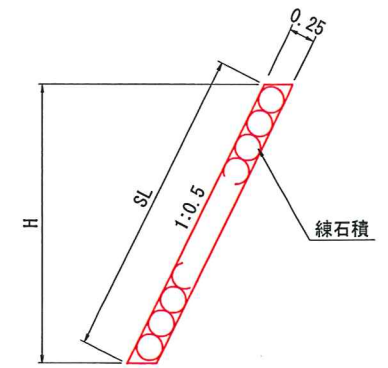
コンクリートブロック展開図
S=1:100



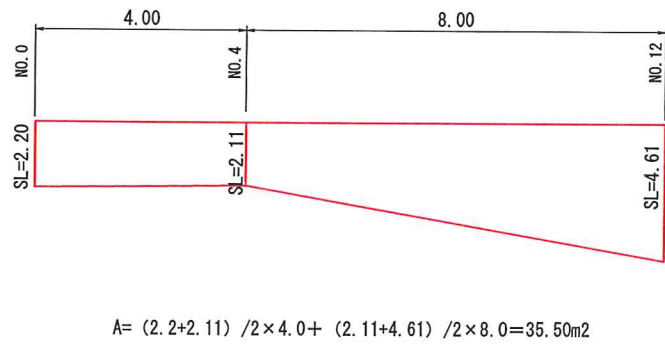
小口止め工
S=1:50



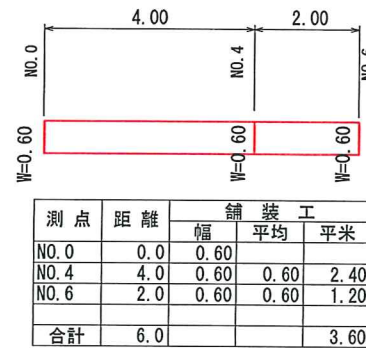
取付工
S=1:50



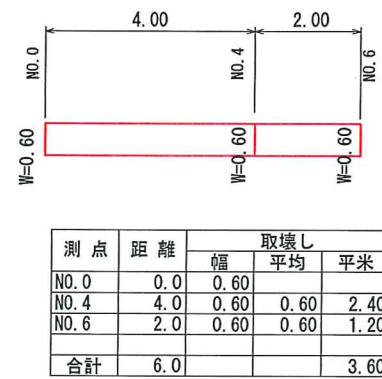
植生工展開図
S=1:100



舗装工展開図
S=1:100



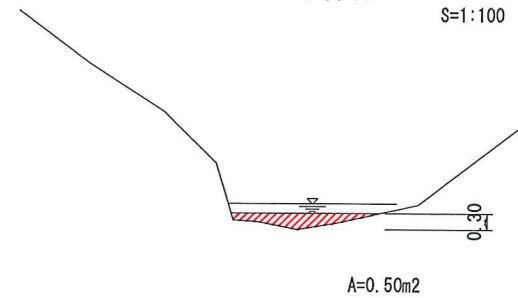
舗装版取壊し展開図
S=1:100



舗装構成
S=1:10



土のう締切
S=1:100



実施

図面の名称		図面番号
平成28年災	第122/79号	2/2
工種	道路 災害復旧工事	
地区名	大田市大代町新屋地内	