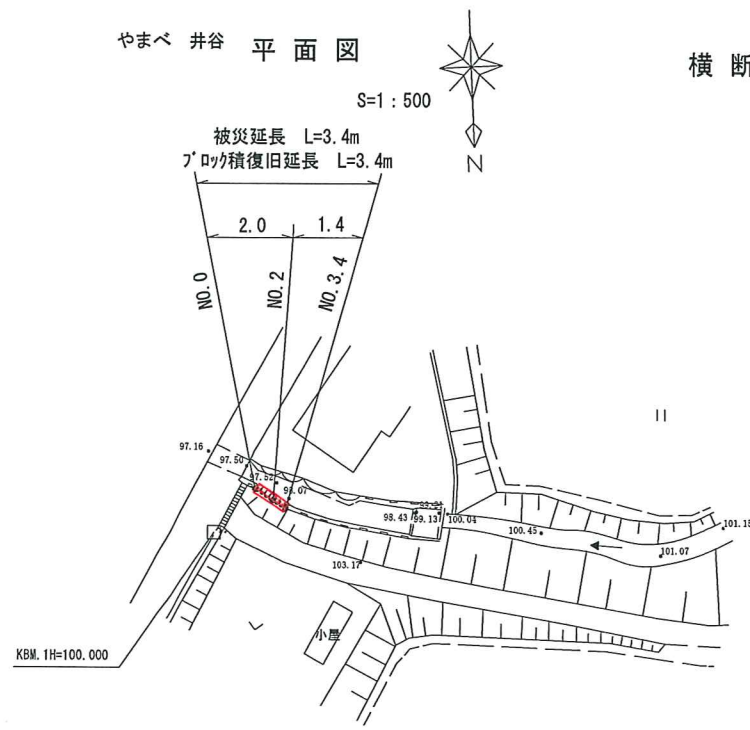
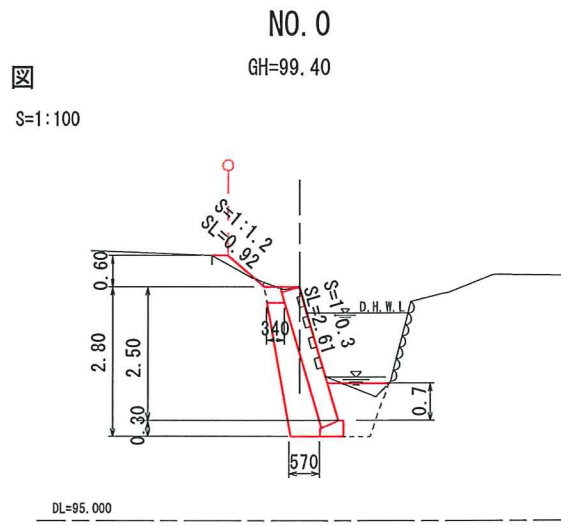


やまへ 井谷 平面図



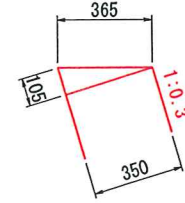
横断図



NO.0  
SL=2.61  
Cs=1.198  
B=0.1  
C=1.4  
E=2.4  
F=1.2

天端コンクリート

S=1:20

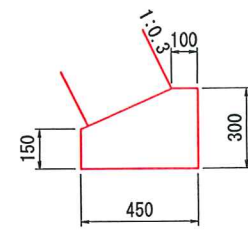


材料表 10m当り

名称	規格	単位	数量
コンクリート	$\sigma_{ck}=18N/mm^2$	m <sup>3</sup>	0.184

基礎工

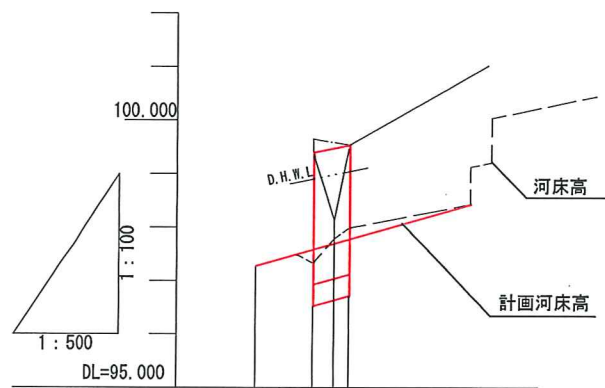
S=1:20



材料表 10m当り

名称	規格	単位	数量
コンクリート	$\sigma_{ck}=18N/mm^2$	m <sup>3</sup>	1.090
同上型枠		m <sup>2</sup>	4.500

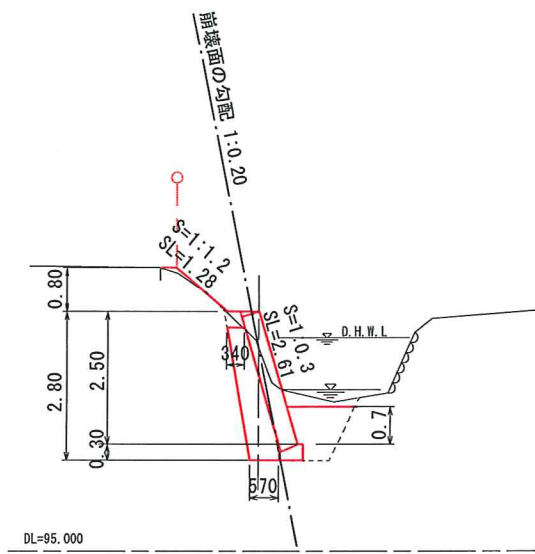
縦断図



計画	勾配	
	右岸高	左岸高
河床高	97.280	97.390
右岸高	97.280	97.701
左岸高	97.280	97.779
河床高	97.280	97.790
追加距離	-5.500	0.000
単距離	0.000	5.500
測点	-5.5	+15.0

NO.2

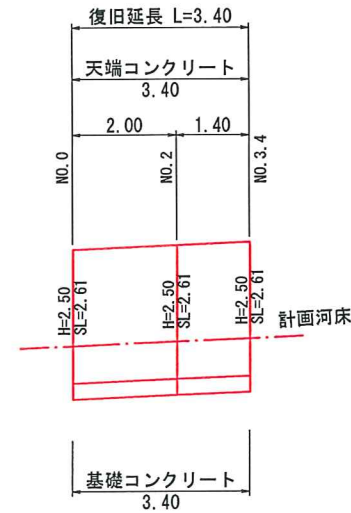
GH=98.15



NO.2  
SL=2.61  
Cs=1.198  
B=0.1  
C=1.0  
E=2.8  
F=1.3

コンクリートブロック展開図

S=1:100



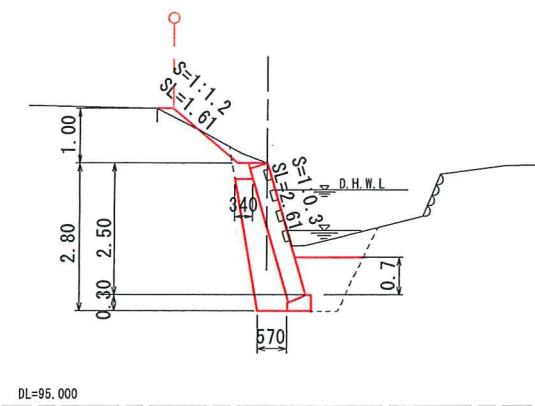
測点	距離	コンクリートブロック 3分裏コンなし			裏込砕石		
		法長	平均	平米	断面	平均	立米
NO.0	0.0	2.61		5.22	1.198	1.20	2.40
NO.2	2.0	2.61	2.61	3.65	1.198	1.20	1.68
NO.3.4	1.4	2.61	2.61	3.65	1.198	1.20	1.68
合計	3.4			8.87			4.08

総括表

工種	数量	単位
掘削	4.6	m <sup>3</sup>
盛土	0.3	m <sup>3</sup>
床掘	9.1	m <sup>3</sup>
埋戻	4.5	m <sup>3</sup>
残土処理 (4.6+9.1)-(0.3+5)=8.4	8.4	m <sup>3</sup>
コンクリートブロック	8.9	m <sup>2</sup>
裏込砕石	4.1	m <sup>3</sup>
土のう締切	0.3	m <sup>2</sup>

NO.3.4

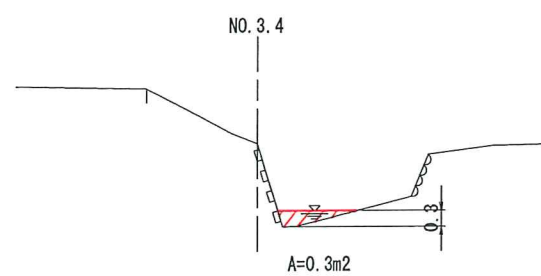
GH=99.54



NO.3.4  
SL=2.61  
Cs=1.198  
B=0.1  
C=2.2  
E=2.7  
F=1.5

土のう締切り

S=1:100



実施

図面の名称		図面番号
平成28年災	第123/79号	1/1
工種	水路 災害復旧工事	
地区名	大田市大代町新屋地内	