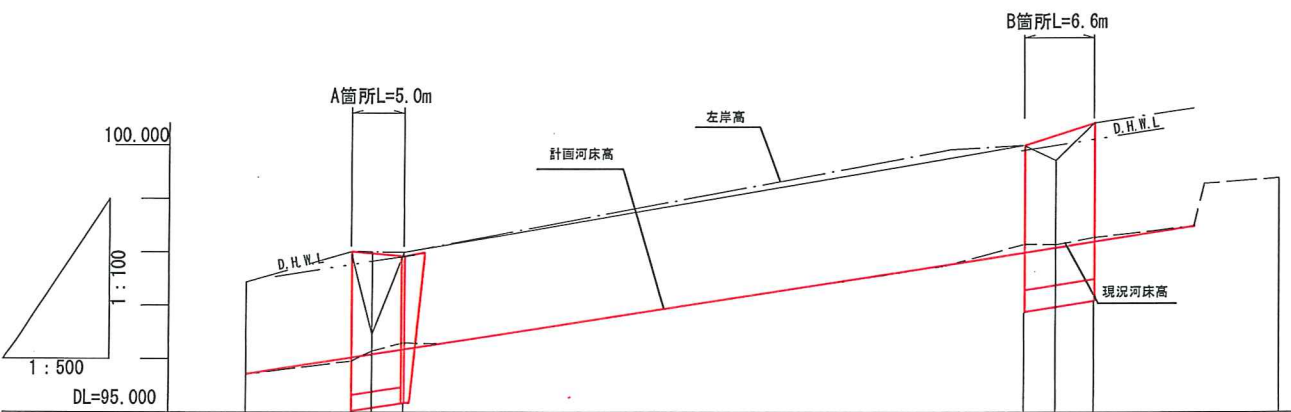
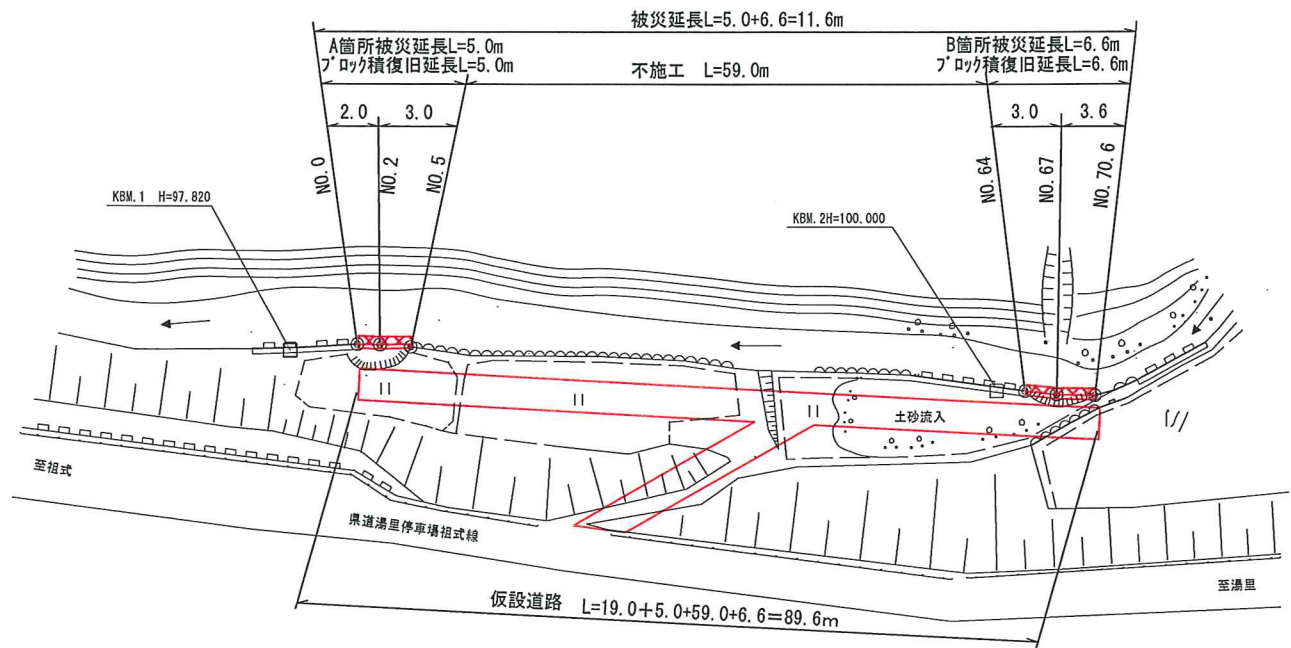


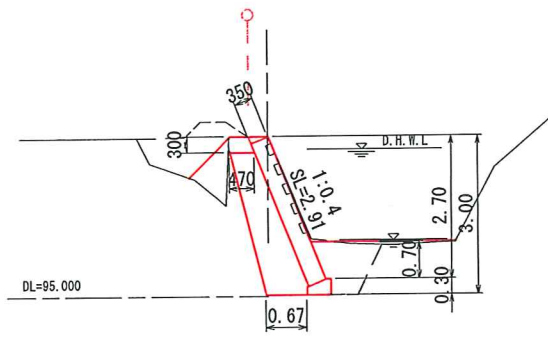
平面図

S=1:500



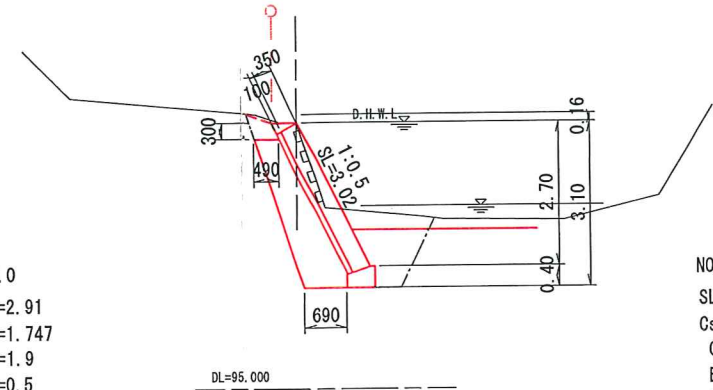
測点	計画		右岸高	左岸高	河床高	追加距離	単距離
	勾配	右岸高					
-10.0			95.720	97.44	95.720	-10.000	0.000
NO.0			95.927	98.01	95.927	0.000	10.000
NO.2			96.098	98.15	96.098	2.000	2.000
NO.5			96.180	98.31	96.180	5.000	3.000
NO.64			97.889	100.00	98.115	64.000	59.000
NO.67			98.081	100.14	98.14	67.000	3.000
NO.70.6			98.192	100.41	98.27	70.600	3.600
+89.0			99.480	101.38	99.38	89.000	17.400

A箇所
NO. 0
GH=98.01



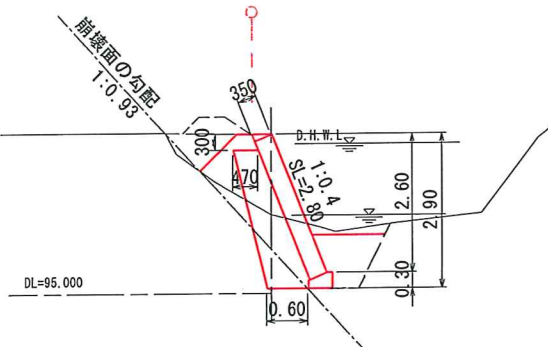
NO. 0
SL=2.91
Cs=1.747
C=1.9
B=0.5
E=2.2
F=0.8

B箇所
NO. 64
GH=100.00



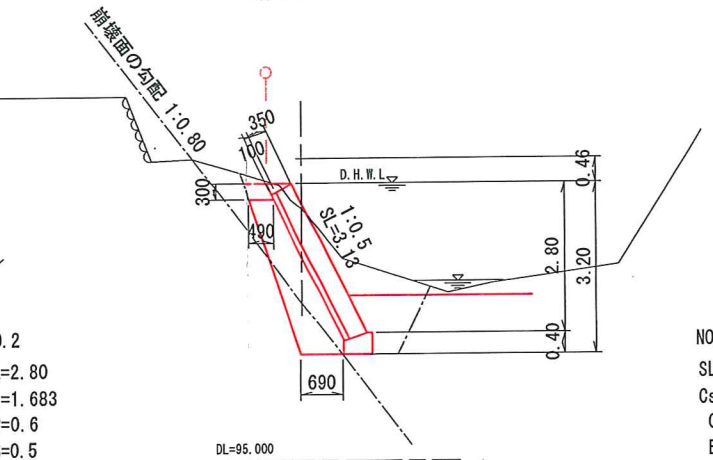
NO. 64
SL=3.02
Cs=1.952
C=2.6
B=0.0
E=2.5
F=1.0

NO. 2
GH=96.47



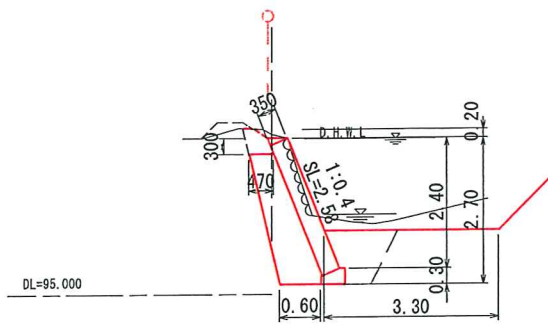
NO. 2
SL=2.80
Cs=1.683
C=0.6
B=0.5
E=2.1
F=0.9

NO. 67
GH=99.72



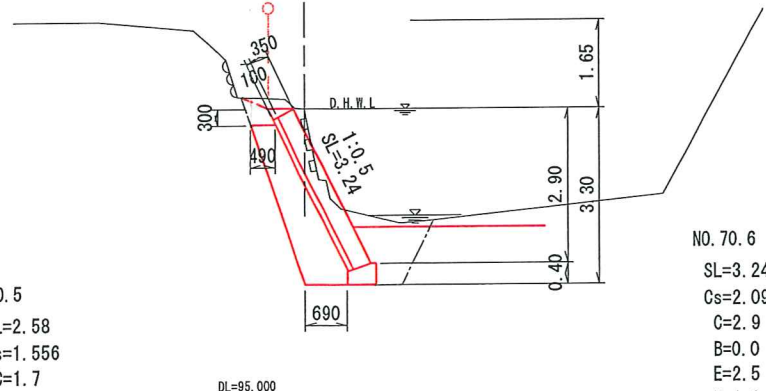
NO. 67
SL=3.13
Cs=2.021
C=3.2
B=0.0
E=2.5
F=0.8

NO. 5
GH=98.00



NO. 5
SL=2.58
Cs=1.556
C=1.7
B=0.0
E=2.0
F=0.9

NO. 70.6
GH=100.41



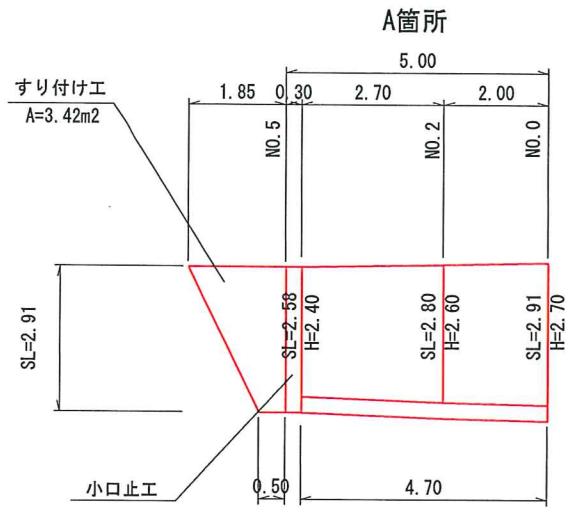
NO. 70.6
SL=3.24
Cs=2.090
C=2.9
B=0.0
E=2.5
F=1.0

実施

図面の名称		図面番号
平成28年災	第142/79号	1/2
工種	水路 災害復旧工事	
地区名	大田市祖式町地内	

コンクリートブロック展開図

S=1:100



測点	距離	コンクリートブロック 4分裏コンなし		
		法長	平均	平米
NO.0	0.0	2.91		
NO.2	2.0	2.80	2.86	5.72
NO.5	2.7	2.58	2.69	7.26
合計	4.7			12.98

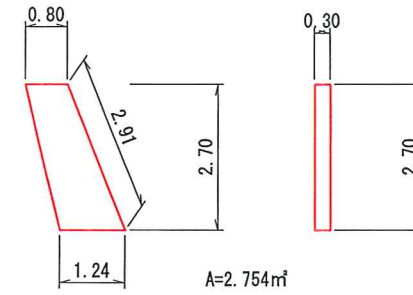


測点	距離	コンクリートブロック 5分裏コン10cm		
		法長	平均	平米
NO.64	0.0	3.02		
NO.67	3.0	3.13	3.08	9.24
NO.70.6	3.6	3.24	3.19	11.48
合計	6.6			20.72

小口止工

A箇所
NO.5

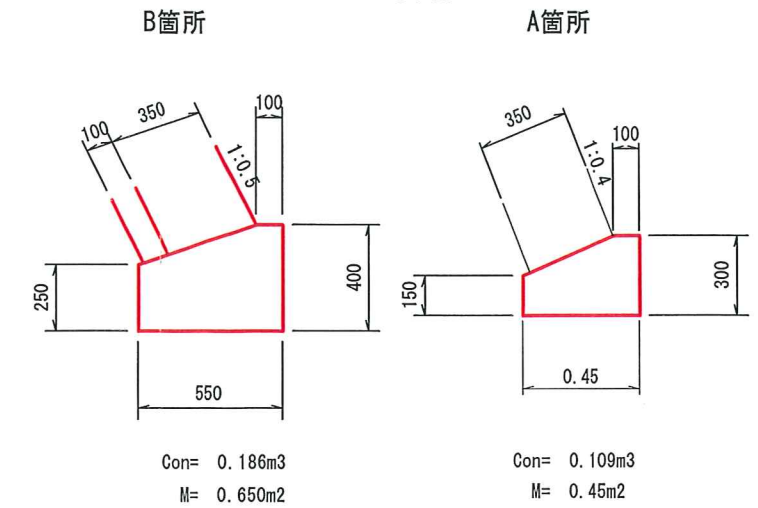
S=1:100



Con= 2.754 × 0.3 = 0.826m³
M= 2.754 × 2 + 2.91 × 0.3 = 6.38m²

基礎工

S=1:20

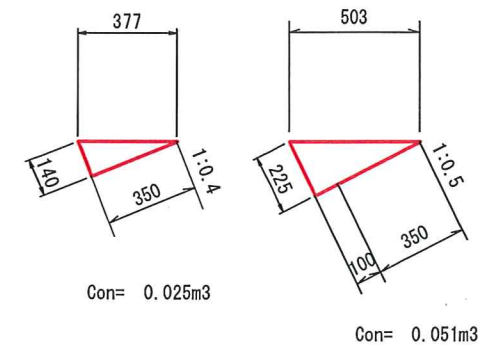


Con= 0.186m³
M= 0.650m²

Con= 0.109m³
M= 0.45m²

天端コンクリート

S=1:20

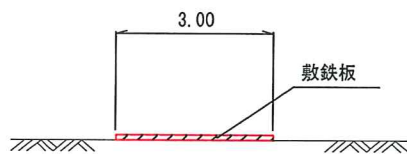


Con= 0.025m³

Con= 0.051m³

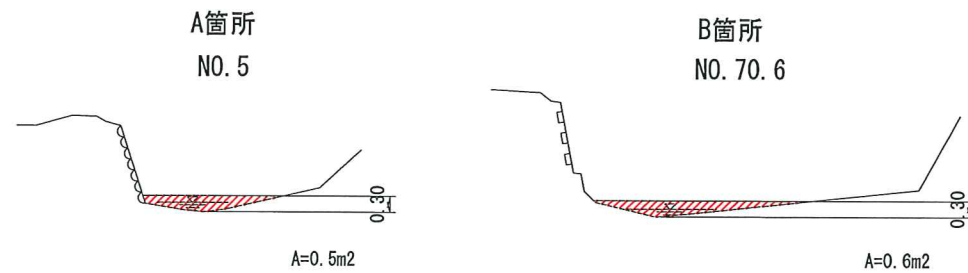
仮設道路

S=1:100



土のう締切り

S=1:100



A=0.5m²

A=0.6m²

総括表

工種	数量	単位
掘削	25.7	m³
盛土	1.8/0.8=2.0	m³
床掘	27.0	m³
埋戻	10.3/0.8=11.4	m³
残土処理	(25.7+27.0) - (2.0+11.4) = 39.3	m³
コンクリートブロック4分裏コンなし	13.0	m²
コンクリートブロック5分裏コン10cm	20.7	m²
裏込砕石	21.3	m³
小口止工コンクリート	0.8	m³
型枠	6.4	m²
仮設道路	89.6	m
土のう締切り	1.1	m²
すりつけ工	3.4	m²

実施

図面の名称		図面番号
平成28年災	第142/79号	2/2
工種	水路 災害復旧工事	
地区名	大田市祖式町地内	