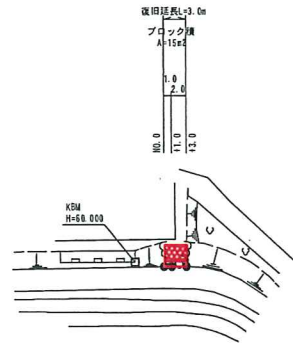
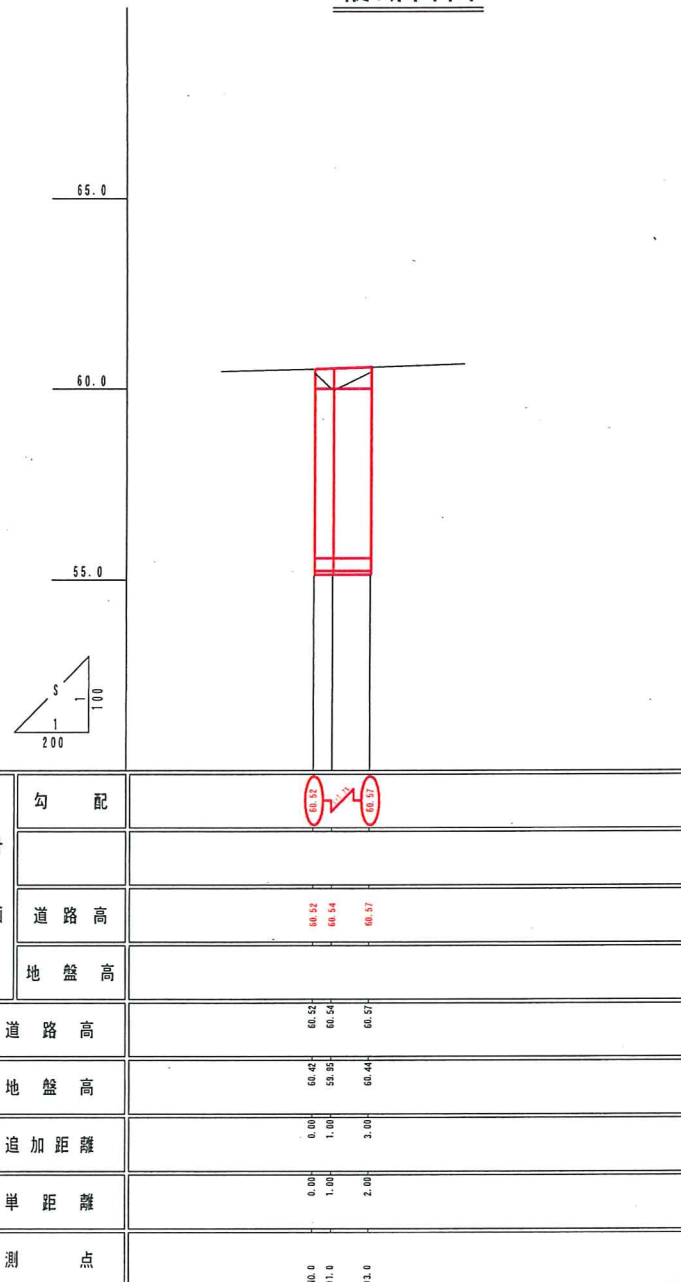


平面図

S=1:500

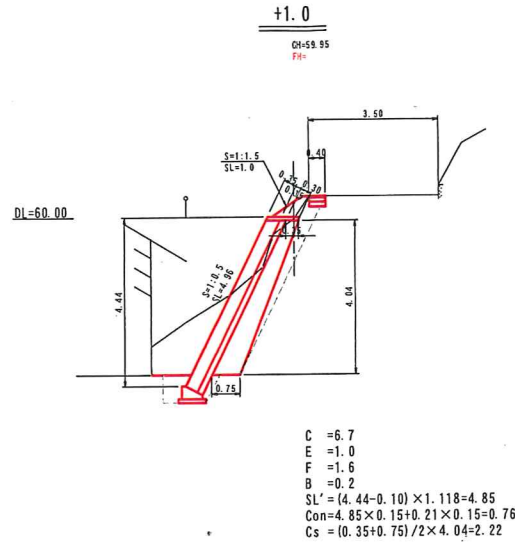


縦断面図



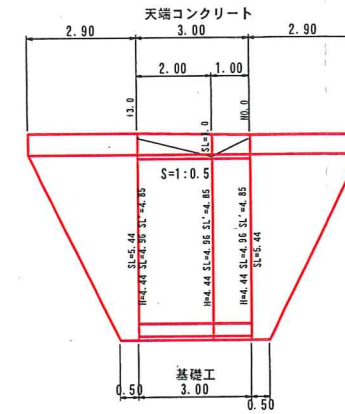
横断面図

S=1:100



ブロック積展開図

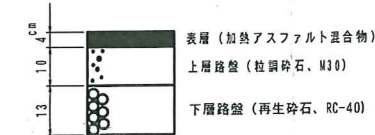
S=1:100



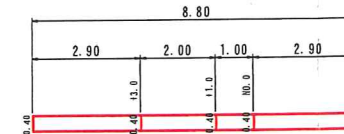
ブロック積  
 ブロック A=3.00 x 4.85=14.55m<sup>2</sup>  
 裏込コンクリート V=3.00 x 0.76=2.28m<sup>3</sup>  
 裏込砕石 V=3.00 x 2.22=6.66m<sup>3</sup>  
 取付工 A=(0.5+2.9)/2 x 5.44 x 2=18.50m<sup>2</sup>  
 土工  
 掘削 V=3.00 x 6.7=20.1m<sup>3</sup>  
 床盛 V=3.00 x 1.0=3.0m<sup>3</sup>  
 埋戻 V=3.00 x 1.6=4.8m<sup>3</sup>  
 盛土 V=3.00 x 0.2=0.6m<sup>3</sup>  
 残土 V=20.1+3.0-(4.8+0.6)/0.9=17.1m<sup>3</sup>  
 植生工 A=8.8 x 1.0=8.8m<sup>2</sup>

アスファルト舗装

舗装構成



舗装数量  
S=1:100



舗装 A=0.40 x 8.8=3.52 m<sup>2</sup>

舗装取壊

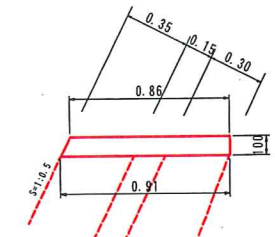
A=3.5 m<sup>2</sup>

舗装切断

L=0.4 x 2 + 8.8 = 9.6 m

天端コンクリート

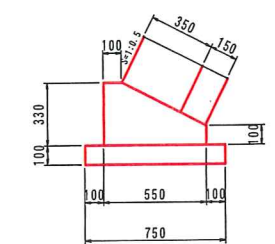
S=1:20



1.0 m 当たり数量  
 コンクリート V=0.89m<sup>3</sup>  
 型枠 A=2.12m<sup>2</sup>

基礎工

S=1:20



1.0 m 当たり数量  
 コンクリート V=1.30m<sup>3</sup>  
 型枠 A=4.30m<sup>2</sup>  
 基礎砕石 A=7.50m<sup>2</sup>

総括表

工種	規格、算式	単位	数量
掘削		m <sup>3</sup>	20.1
床盛		m <sup>3</sup>	3.0
埋戻		m <sup>3</sup>	4.8
盛土		m <sup>3</sup>	0.6
残土		m <sup>3</sup>	17.1
植生工		m <sup>2</sup>	8.8
ブロック積	5分、裏コン15cm	m <sup>2</sup>	14.55
裏込コンクリート	σck=18N/mm <sup>2</sup>	m <sup>3</sup>	2.28
裏込砕石	RC-40	m <sup>3</sup>	6.66
天端コンクリート		m	3.00
基礎工		m	3.00
取付工		m <sup>2</sup>	18.50
舗装工	アスファルト	m <sup>2</sup>	3.52
舗装取壊	As l=4cm	m <sup>2</sup>	3.5
舗装切断	As l=4cm	m	9.6

年度	平成29年度
番号	
工事名	道路災害復旧工事
道川港名	大屋大森線
施工箇所	大田市大屋町大内 地内
図面名称	平面図・縦断面図・横断面図・詳細図
縮尺	図示 図面番号 1/1
発注者名	大田市